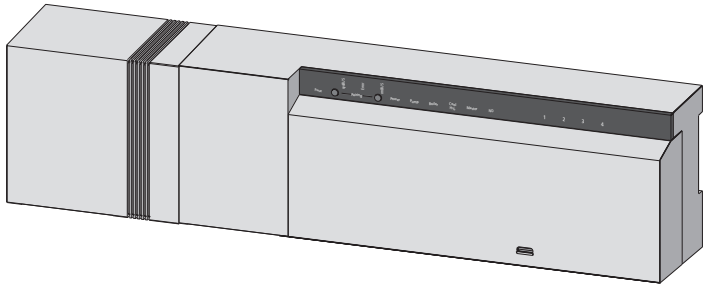
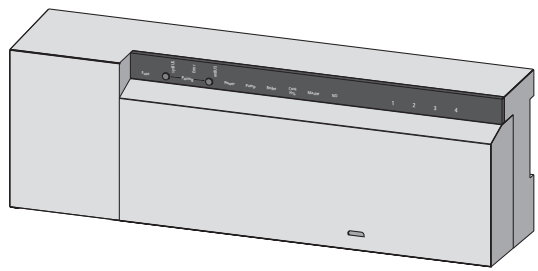
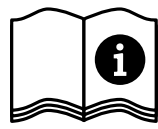
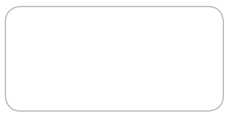


BSB 20x02-xx - 230 V
BSB 40x12-xx - 24 V



- DEU
- ENG
- FRA
- NDL
- ITA
- ESP

MAC



1 Sicherheit	3
1.1 Verwendete Signalwörter und Warnhinweise.....	3
1.2 Bestimmungsgemäße Verwendung.....	3
1.3 Allgemeine Sicherheitshinweise	3
1.4 Personelle Voraussetzungen	4
1.5 Einschränkungen für die Bedienung	4
1.6 Konformität	4
2 Ausführungen	5
2.1 Lieferumfang	5
2.2 Anzeigen und Bedienelemente	5
2.3 Anschlüsse	6
2.4 Technische Daten	7
3 Installation	8
3.1 Montage.....	8
3.2 Elektrischer Anschluss.....	8
3.2.1 Externes Change Over-Signal	9
3.2.2 Pumpe/Kessel 230 V	9
3.2.3 Pumpe/Kessel 24 V	9
3.2.4 Optionaler Feuchtfühler	9
3.2.5 Pilot-Funktion für Change Over Heizen/Kühlen	10
3.2.6 Externe Schaltuhr	10
3.2.7 Room Bus und System Bus	10
3.2.8 Verwendung eines Sicherheitstemperaturbegrenzers.....	11
3.2.9 Anschluss Ethernet-Varianten	11
4 Inbetriebnahme	12
4.1 Erstinbetriebnahme	12
4.2 Basisstationen miteinander Verbinden (Pairing) / trennen	12
4.3 Raumbediengerät einer Heizzone zuordnen (Pairing)	13
4.4 Verbindungstest durchführen.....	13
4.5 Systemkonfiguration	14
4.5.1 Systemkonfiguration mit microSD Karte	14
4.5.2 Konfiguration mit Raumbediengerät BUS Display	14
4.6 Werkseinstellungen wiederherstellen.....	16
5 Schutzfunktionen und Notbetrieb	17
5.1 Schutzfunktionen	17
5.1.1 Pumpenschutzfunktion.....	17
5.1.2 Ventilschutzfunktion.....	17
5.1.3 Frostschutzfunktion	17
5.1.4 Taupunktüberwachung	17
5.1.5 Sicherheitstemperaturbegrenzer	17
5.2 Notbetrieb.....	17
6 Problembehebung und Reinigung	18
6.1 Fehleranzeigen und -behebung	18
6.2 Sicherung wechseln	19
6.3 Reinigung	19
7 Außerbetriebnahme	20
7.1 Außerbetriebnahme	20
7.2 Entsorgung.....	20

- DEU
- ENG
- FRA
- NDL
- ITA
- ESP

1 Sicherheit

▶ 1.1 Verwendete Signalwörter und Warnhinweise

Folgende Symbole zeigen Ihnen, dass

- eine Handlung erfolgen muss.
- ✓ eine Voraussetzung erfüllt sein muss.



Warnung

Lebensgefahr durch elektrische Spannung.

Vor elektrischer Spannung wird durch nebenstehendes Symbol gewarnt. Warnhinweise sind durch horizontale Linien abgesetzt.

▶ 1.2 Bestimmungsgemäße Verwendung

Die Basisstationen BUS 24 V und 230 V des Typs BSB x0x02-xx dienen

- ✓ dem Aufbau einer Einzelraumregelung (Nachregelung) mit bis zu 12 Zonen (abhängig vom verwendeten Typ) für Heiz- und Kühlsysteme,
- ✓ dem Anschluss von bis zu 18 Stellantrieben und 12 Raumbediengeräten (abhängig vom verwendeten Typ), einer Pumpe, einem CO-Signalgeber, einem Feuchtefühler mit potentialfreiem Kontakt sowie einer externen Schaltuhr.
- ✓ der ortsfesten Installation.

Jegliche andere Verwendung gilt als **nicht bestimmungsgemäß**, für die der Hersteller nicht haftet.

Änderungen und Umbauten sind ausdrücklich untersagt und führen zu Gefahren, für die der Hersteller nicht haftet.

▶ 1.3 Allgemeine Sicherheitshinweise



Warnung

Lebensgefahr durch elektrische Spannung

Basisstation steht unter Spannung.

- Vor dem Öffnen stets vom Netz trennen und gegen versehentliches Wiedereinschalten sichern.
- Am Pumpen- und Kesselkontakt anliegende Fremdspannungen freischalten und gegen versehentliches Wiedereinschalten sichern.

Notfall

- Im Notfall gesamte Einzelraumregelung spannungsfrei schalten.



Bewahren Sie die Anleitung auf und geben Sie sie an nachfolgende Nutzer weiter.

DEU

ENG

FRA

NDL

ITA

ESP

▶ 1.4 Personelle Voraussetzungen

Autorisierte Fachkräfte

Die Elektroinstallationen sind nach den aktuellen VDE-Bestimmungen sowie den Vorschriften Ihres örtlichen EVU auszuführen. Diese Anleitung setzt Fachkenntnisse voraus, die einem staatlich anerkannten **Ausbildungsabschluss** in einem der folgenden Berufe entsprechen:

✓ **Elektroanlagenmonteur/in oder Elektroniker/in**

entsprechend den in der Bundesrepublik Deutschland amtlich bekanntgemachten Berufsbezeichnungen sowie den vergleichbaren Berufsabschlüssen im europäischen Gemeinschaftsrecht.

▶ 1.5 Einschränkungen für die Bedienung

Dieses Gerät ist nicht dafür bestimmt, durch Personen (einschließlich Kinder) mit eingeschränkten physischen, sensorischen oder geistigen Fähigkeiten oder mangels Erfahrung und/oder mangels Wissen benutzt zu werden, es sei denn, sie werden durch eine für ihre Sicherheit zuständige Person beaufsichtigt oder erhalten von ihr Anweisungen, wie das Gerät zu benutzen ist.

DEU

ENG

Kinder sollten beaufsichtigt werden, um sicherzustellen, dass sie nicht mit dem Gerät spielen.

FRA

NDL

▶ 1.6 Konformität

ITA

Dieses Produkt ist mit dem CE-Zeichen gekennzeichnet und entspricht damit den Anforderungen aus den Richtlinien:

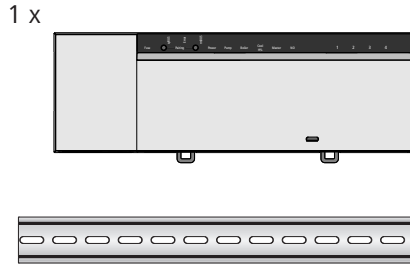
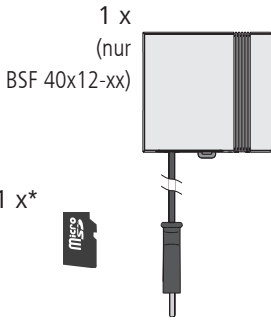
ESP

- ✓ 2004/108/EG mit Änderungen „Richtlinie des Rates zur Angleichung der Rechtsvorschriften der Mitgliedsstaaten über die elektromagnetische Verträglichkeit“
- ✓ 2006/95/EG mit Änderungen „Richtlinie des Rates zur Angleichung der Rechtsvorschriften der Mitgliedsstaaten betreffend elektrischer Betriebsmittel innerhalb bestimmter Spannungsgrenzen“

Für die Gesamtinstallation können weitergehende Schutzanforderungen bestehen, für deren Einhaltung der Installateur verantwortlich ist.

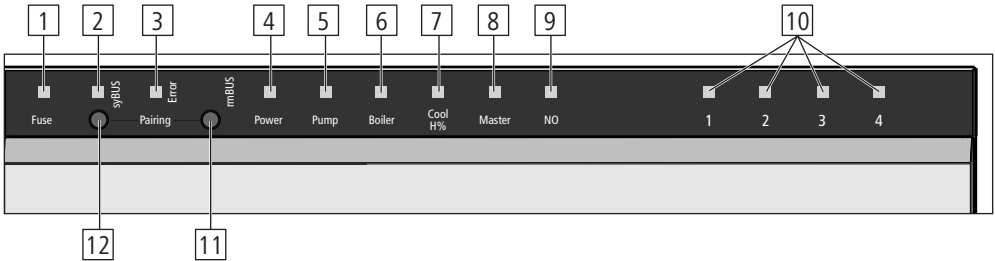
2 Ausführungen

2.1 Lieferumfang



* optional

2.2 Anzeigen und Bedienelemente



Nr.	Name	LED	Funktion
1	Fuse	rot	Leuchtet bei Defekt der Sicherung
2	syBUS	gelb	Zeigt Aktivität des syBUS, blinkt bei Schreibzugriff auf microSD-Card
3	Error	rot	Leuchtet: Sicherheitstemperaturbegrenzer aktiv
4	Power	grün	Leuchtet: Basisstation ist betriebsbereit
5	Pump	grün	Leuchtet: Pumpenansteuerung aktiv
6	Boiler	grün	Leuchtet bei aktiver Kesselansteuerung bei Verwendung des Boiler-Relais zur Kesselsteuerung
7	Cool H%	blau	Leuchtet: Kühlbetrieb aktiv Blinkt: Betauung festgestellt
8	Master	gelb	Leuchtet: Basisstation ist als Master konfiguriert Blinkt: Basisstation ist als Slave konfiguriert
9	NO	gelb	Leuchtet: Anlage ist für NO-Antriebe (stromlos-auf) parametrier
10	Heizzonen 1 - x	grün	Zeigt jeweilige Aktivität der Heiz-/Kühlzonen
11	rmBUS Taster	-	Bedientaster für rmBUS-Funktionalität
12	syBUS Taster	-	Bedientaster für syBUS-Funktionalität

DEU

ENG

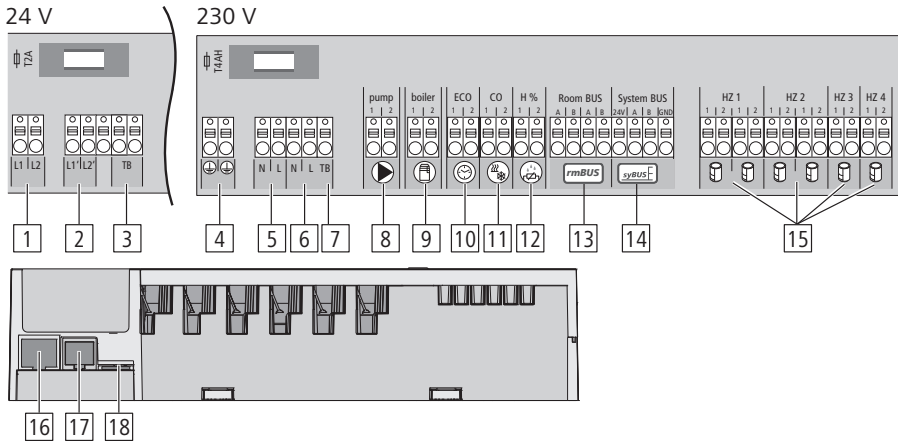
FRA

NDL

ITA

ESP

2.3 Anschlüsse



Nr.	Anschluss	Funktion
1	Netztrafo	<i>Nur 24-V-Version:</i> Anschluss für Systemtrafo
2	Ausgang 24 V	<i>Nur 24-V-Version:</i> Ausgang für die Versorgung z.B. eines Sicherheitstempereaturbegrenzers (bauseitige Bereitstellung)
3/7	Temperaturbegrenzer	Anschluss für bauseitig bereitgestellten Temperaturbegrenzer zum Schutz empfindlicher Oberflächen (<i>optional</i>)
4	Schutzleiter 1 u. 2	<i>Nur 230-V-Version:</i> Anschlüsse für den Schutzleiter
5	Netzanschluss N/L	<i>Nur 230-V-Version:</i> Anschluss für die Netzversorgung
6	Ausgang 230 V	<i>Nur 230-V-Version:</i> Optionale Belegung zur direkten Energieversorgung der Pumpe
8	Pumpe	Anschluss zur Ansteuerung der Pumpe
9	Kessel	Anschluss zur Ansteuerung des Kessels bzw. Ausgang für CO-Pilot-Funktion
10	ECO	Potentialfreier Eingang für Anschluss externer Schaltuhr
11	Change Over	Potentialfreier Eingang (gemäß SELV) für externes Change Over-Signal
12	Taupunktsensor	Potentialfreier Eingang (gemäß SELV) für Taupunktsensor
13	rmBUS	Verbindet die Raumbediengeräte mit der Basisstation
14	syBUS	Verbindet mehrere Basisstationen zum Austausch globaler Systemparameter miteinander.
15	Stellantriebe	6 bis 18 Anschlüsse für thermische Stellantriebe
16	RJ45-Anschluss (<i>optional</i>)	Ethernet-Schnittstelle zur Integration der Basisstation ins Heimnetzwerk
17	RJ12-Anschluss	Anschluss für aktive Antenne
18	microSD-Kartenslot	Ermöglicht das Einspielen von Firmware-Updates und individuellen Systemeinstellungen.

2.4 Technische Daten

	BSB 20102-04*	BSB 20202-04*	BSB 20102-08*	BSB 20202-08*	BSB 20102-12*	BSB 20202-12*	BSB 40112-04*	BSB 40112-08	BSB 40112-08	BSB 40112-12*	BSB 40112-12*	BSB 40212-12*
Ethernet	-	X	-	X	X	X	-	-	X	-	-	X
Anzahl Heizzonen	4	8	8	8	12	12	4	8	8	12	12	12
Anzahl Antriebe	2x2 + 2x1	4x2 + 4x1	4x2 + 4x1	4x2 + 4x1	6x2 + 6x1	6x2 + 6x1	2x2 + 2x1	4x2 + 4x1	4x2 + 4x1	6x2 + 6x1	6x2 + 6x1	6x2 + 6x1
Max. Nennlast aller Antriebe	24 W											
Schaltleist. je HZ	max. 1 A											
Betriebsspannung	230 V / ±15% / 50 Hz											
Netzanschluss	Klemmen NYM-Anschluss 3 x 1,5 mm ²											
Leistungsaufn. (ohne Pumpe)	50 W											
Leistungsaufn. im Leerlauf/mit Trafo	1,5 W	2,4 W	1,5 W	2,4 W	1,5 W	2,4 W	0,3 W / 0,6 W	0,3 W / 0,6 W	1,1 W / 1,4 W	0,3 W / 0,6 W	1,1 W / 1,4 W	0,3 W / 0,6 W
Schutzklasse	II											
Schutzgrad/Überspannungskateg.	IP20 / III											
Sicherung	5 x 20 mm, T4AH											
Umgebungstemp.	0°C - 60°C											
Lagertemperatur	-25°C bis +70°C											
Luftfeuchtigkeit	5 - 80% nicht kondensierend											
Abmessungen	225 x 52 x 75 mm	290 x 52 x 75 mm	355x 52 x 75 mm	305 x 52 x 75 mm	370 x 52 x 75 mm	435 x 52 x 75 mm	370 x 52 x 75 mm	370 x 52 x 75 mm	435 x 52 x 75 mm	435 x 52 x 75 mm	435 x 52 x 75 mm	435 x 52 x 75 mm
Material	PC+ABS											
Regelgenauigkeit vom Sollwert:	±1 K											
Regelschwingen	±0,2 K											
Max. Anzahl im rmbUS / syBUS	4 / 7	8 / 7	12 / 7	4 / 7	8 / 7	12 / 7	4 / 7	8 / 7	8 / 7	12 / 7	12 / 7	12 / 7
Max. Leitungslänge	500 m											
rmbUS-Anschluss	verpolungssicher											

* auf Anfrage

DEU

ENG

FRA

NDL

ITA

ESP

3 Installation

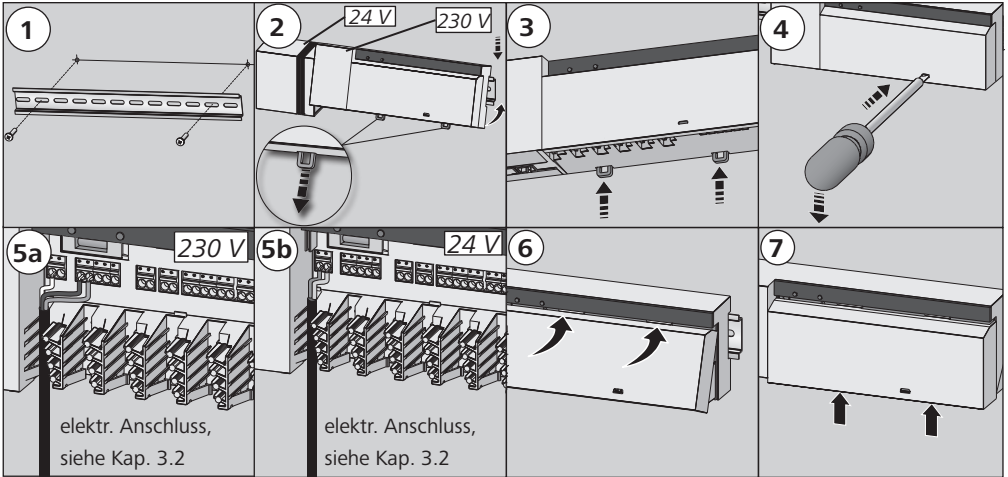
3.1 Montage



Warnung

Lebensgefahr durch elektrische Spannung

Alle Installationsarbeiten sind in spannungsfreiem Zustand durchzuführen.



DEU
ENG
FRA
NDL
ITA
ESP

3.2 Elektrischer Anschluss



Warnung

Lebensgefahr durch elektrische Spannung

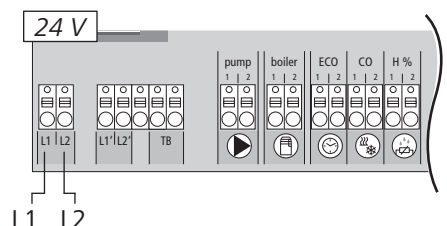
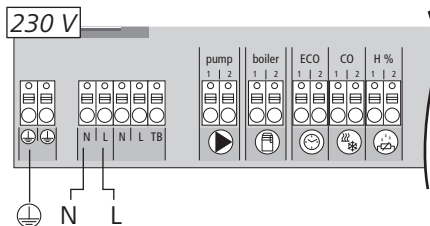
Alle Installationsarbeiten sind in spannungsfreiem Zustand durchzuführen.

Die Verschaltung einer Einzelraumregelung hängt von individuellen Faktoren ab und muss sorgsam vom Installateur geplant und realisiert werden.

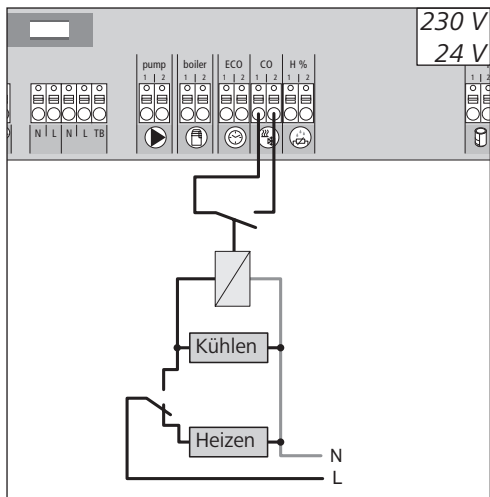
Für die Steck-/Klemmanschlüsse sind nachfolgende Querschnitte verwendbar:

- ✓ massive Leitung: 0,5 – 1,5 mm²
- ✓ flexible Leitung: 1,0 – 1,5 mm²
- ✓ Leitungsenden 8 - 9 mm abisoliert
- ✓ Leitungen der Antriebe können mit den ab Werk montierten Aderendhülsen verwendet werden.

Hinweis: Bei der 230 V-Variante kann die Spannungsversorgung über eines der beiden N- und L-Klemmenpaare erfolgen.

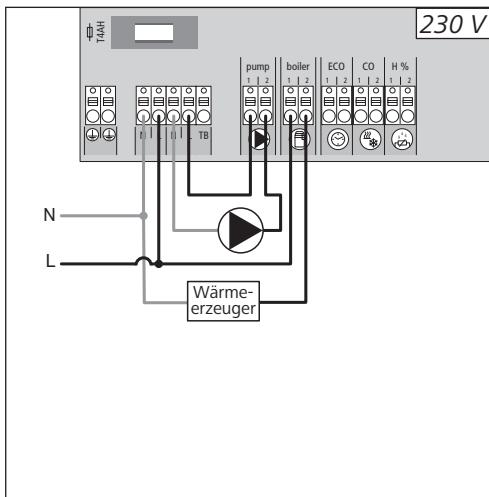


3.2.1 Externes Change Over-Signal



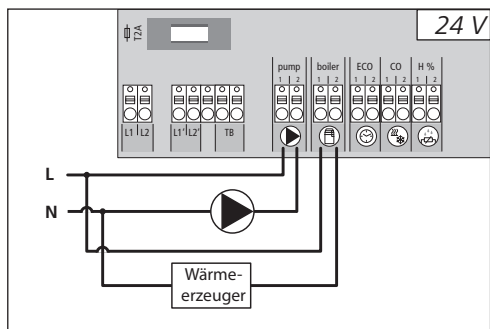
Bei Nutzung eines externen Change Over-Signals schaltet die Gesamtanlage entsprechend dieses Signals zwischen Heizen und Kühlen um.

3.2.2 Pumpe/Kessel 230 V



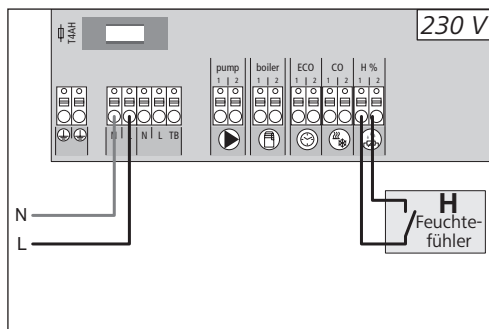
Der Anschluss Boiler (Kessel) ermöglicht die Steuerung eines Wärmeerzeugers. Zusätzlich kann eine Pumpe direkt versorgt und gesteuert werden.

3.2.3 Pumpe/Kessel 24 V



Der Anschluss Boiler (Kessel) ermöglicht die Steuerung eines Wärmeerzeugers. Zusätzlich kann eine Pumpe gesteuert werden.

3.2.4 Optionaler Feuchtfühler



Bauseitig bereitstellende Feuchtfühler dienen dem Schutz vor Betauung im Modus Kühlen.

DEU

ENG

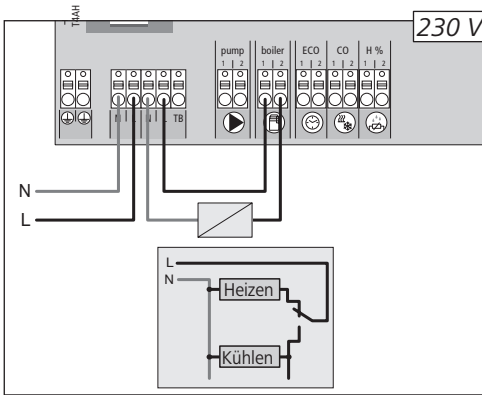
FRA

NDL

ITA

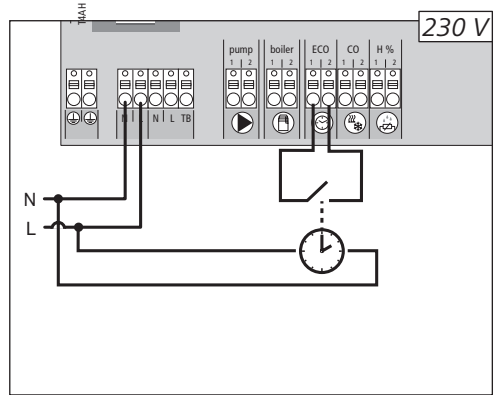
ESP

3.2.5 Pilot-Funktion für Change Over Heizen/Kühlen



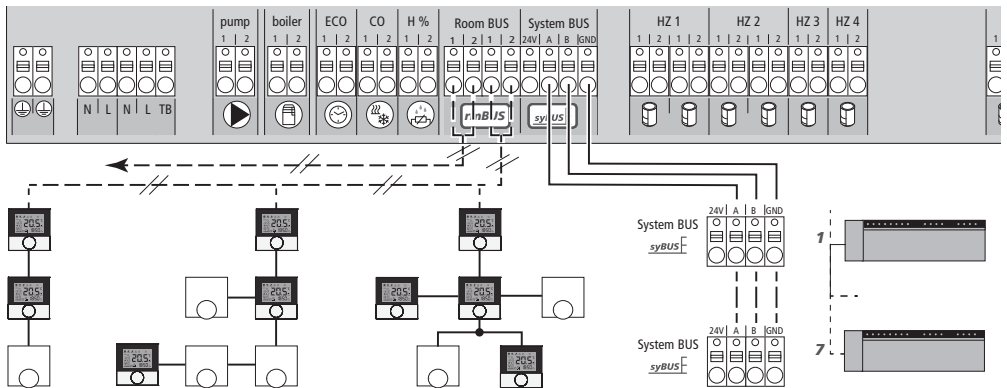
Steht kein externes Change Over-Signal zur Verfügung, kann die interne Pilot-Funktion der Basisstation zur Umschaltung der Gesamtanlage zwischen den Betriebsmodi Heizen und Kühlen verwendet werden. Hierbei kommt ein von der Basisstation zur Umschaltung genutztes Relais zum Einsatz.

3.2.6 Externe Schaltuhr



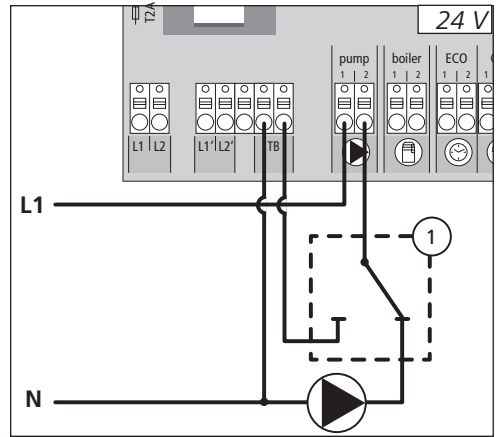
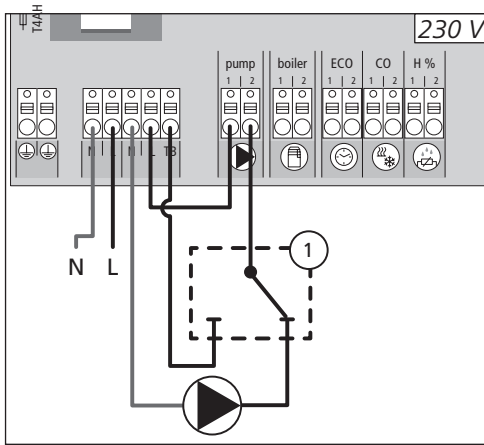
Die Basisstation verfügt über einen ECO-Eingang für den Anschluss einer externen Schaltuhr, wenn die interne Uhr des Raumbediengeräts Funk Display nicht genutzt werden soll. Bei Aktivierung des Eingangs durch die Schaltuhr werden die Heizzonen in den Nachtbetrieb geschaltet.

3.2.7 Room Bus and System Bus



An dem Room Bus (rmBUS) können je nach Basisstationstyp max. vier, acht oder zwölf Raumbediengeräte angeschlossen werden. Der Anschluss der Raumbediengeräte ist verpolungssicher und kann in den Topologien Linie, Baum und Stern erfolgen. Für die Verdrahtung ist eine Installationsleitung 2x2x0,8 zu verwenden. Über den System Bus (syBUS) können max. sieben Basisstationen gekoppelt werden. Nach der Verdrahtung, müssen die Raumbediengeräte bzw. die Basisstationen miteinander gepairt werden (siehe Kapitel 4). Bei einem Leitungsdurchmesser <math>< 6\text{ mm}</math> ist die Zugentlastung bauseits vorzusehen.

3.2.8 Verwendung eines Sicherheitstempurbegrenzers



Anschluss eines bauseitig bereitgestellten Sicherheitstempurbegrenzers (1). Dieser schaltet die Pumpe aus und schaltet den Eingang TB, wenn zu hohe Vorlauftemperaturen der Fußbodenheizung erkannt werden. Wird der TB-Eingang geschaltet fährt die Basisstation alle Antriebe automatisch zu.

3.2.9 Anschluss Ethernet-Varianten

Die Basisstationen BSB x0x02-xxN verfügen über eine RJ45-Schnittstelle und einen integrierten Web-Server zur Steuerung und Konfiguration des Systems per PC/Laptop und über das Internet.

- Basisstation per Netzkabel ins Heimnetzwerk integrieren oder direkt mit PC/Laptop verbinden.

Einrichtung im Heimnetzwerk:

- Menü des Routers (siehe Handbuch des jeweiligen Geräts) über die Adresszeile im Web-Browser (Internet Explorer, Firefox, ...) aufrufen.
- Übersicht aller im Netzwerk befindlichen Geräte anzeigen lassen.
- Einen Abgleich der MAC-Adresse (siehe Typenschild) durchführen, um die der Basisstation zugeordnete IP-Adresse herauszubekommen.
- IP-Adresse der Basisstation notieren und in die Adresszeile des Web-Browsers eingeben, um das Webinterface zu öffnen.

Direkter Anschluss an PC/Laptop:

- Netzwerkeinstellungen im PC/Laptop aufrufen und dem PC manuell die IP-Adresse 192.168.100.1 sowie die Subnetzmaske 255.255.0.0 zuweisen.
- Durch Eingabe der IP-Adresse 192.168.100.100 in die Adresszeile des Web-Browsers ist der Zugriff auf das Webinterface möglich.

Weitere Informationen zur Einrichtung sowie zum weltweiten Zugriff über das Internet erhalten Sie unter www.ezr-home.de.

DEU

ENG

FRA

NDL

ITA

ESP

4 Inbetriebnahme

4.1 Erstinbetriebnahme

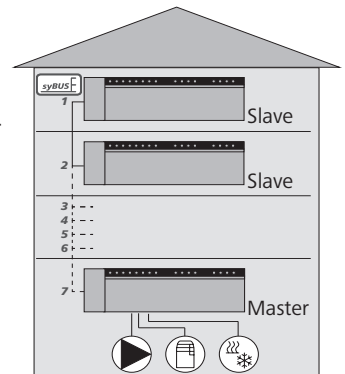
In den ersten 30 Minuten nach dem Einschalten der Netzspannung befindet sich die Basisstation im Installationsmodus. In diesem Modus werden nur die Soll- und Isttemperaturen verglichen, alle weiteren Funktionen sind deaktiviert. Liegt die Isttemperatur unter der Solltemperatur, wird der dem jeweiligen Raumbediengerät zugeordnete Ausgang an der Basisstation angesteuert. Dadurch erfolgt die Signalisierung an der Basisstation ohne Verzögerung, wodurch die Zuordnung zwischen dem Raumbediengerät und dem Ausgang der Basisstation kontrolliert werden kann.

- Netzspannung einschalten
- ✓ Die Basisstation initialisiert für 30 Minuten den Installationsmodus.
- ✓ Ist die Basisstation für NC-Antriebe parametrierbar, werden alle Heizzonen für 10 Minuten angesteuert, um die First-Open Funktion von NC-Antrieben zu entriegeln.
- ✓ Die LED „Power“ (Betriebsanzeige) leuchtet dauerhaft.

4.2 Basisstationen miteinander Verbinden (Pairing) / trennen

Beim Einsatz mehrerer Basisstationen in einem Heizsystem können bis zu sieben Geräte für den Austausch globaler Systemparameter per BUS miteinander verbunden (Pairing) werden. Die Kommunikation erfolgt nach dem Master-/Slave-Prinzip. Anforderungen und Status-Meldungen werden zwischen den Einheiten ausgetauscht. Die Master-Einheit steuert zentral die direkt verbundenen Funktionen/Komponenten:

- CO Ein-/Ausgang (bei aktivierter Pilot-Funktion)
- Kessel-Ausgang
- Pumpen-Ausgang



Hinweis: Die Basisstation, an der die Komponenten angeschlossen sind, muss als Master konfiguriert werden. Weitere Basisstationen können nur mit der Master-Basisstation gepairt werden.

Das Pairing der Basisstationen wird wie folgt durchgeführt:

- syBUS-Taster der Basisstation die als Master konfiguriert werden soll für 3 Sek. drücken, um den Pairing-Modus zu starten.
- ✓ Die LED „syBUS“ blinkt.
- ✓ Pairing-Modus ist für 3 Minuten bereit, das Pairing-Signal einer anderen Basisstation zu empfangen.
- syBUS-Taster an der Basisstation die als Slave konfiguriert werden soll für 1 Sek. drücken, um diese mit dem Master zu pairen.
- ✓ Pairing-Modus wird selbstständig verlassen, sobald der Vorgang abgeschlossen ist.
- ✓ Die LED „Master“ **leuchtet** dauerhaft an der Master-Basisstation.
- ✓ Die LED „Master“ **blinkt**, wenn die Basisstation als Slave konfiguriert wurde.
- Für das Pairen einer weiteren Basisstation den Vorgang wiederholen.

► 4.2 Basisstationen miteinander Verbinden (Pairing) / trennen (Forts.)

Das Trennen gepairter Basisstationen ist wie folgt möglich:

- syBUS-Taster der Basisstation, bei der das Pairing aufgehoben werden soll, für 3 Sek. drücken, um den Pairing-Modus zu starten.
- ✓ Die LED „syBUS“ blinkt.
- syBUS-Taster erneut drücken und für ca. 10 Sekunden gedrückt halten.
- ✓ Die Basisstation startet neu und die LED „Master“ erlischt.

► 4.3 Raumbediengerät einer Heizzone zuordnen (Pairing)

- rmBUS-Taster der Basisstation für 3 Sek. drücken, um den Pairing-Modus zu starten.
- ✓ Die LED „Heizzone 1“ blinkt.
- Durch erneutes, kurzes Drücken die gewünschte Heizzone auswählen.
- ✓ Die ausgewählte Heizzone ist für 3 Minuten bereit, das Pairing-Signal eines Raumbediengeräts zu empfangen.
- Pairing-Funktion am Raumbediengerät aktivieren (siehe Handbuch Raumbediengerät).
- ✓ Pairing-Modus wird verlassen, sobald eine erfolgreiche Zuordnung erfolgt.
- ✓ Die LED der zuvor angewählten Heizzone leuchtet für 1 Minute.
- Für die Zuordnung weiterer Raumbediengeräte Vorgang wiederholen.

Hinweis: Ein Raumbediengerät kann mehreren Heizzonen zugeordnet werden. Die Zuordnung mehrerer Raumbediengeräte zu einer Zone ist nicht möglich.

► 4.4 Verbindungstest durchführen

Mit dem Verbindungstest kann die Kommunikation zwischen der Basisstation und dem Raumbediengerät getestet werden. Der Verbindungstest ist vom geplanten Montageort des Raumbediengeräts auszuführen.

- ✓ Die Basisstation darf sich nicht im Pairing-Modus befinden.
- Den Verbindungstest am Raumbediengerät starten (siehe Handbuch Raumbediengerät).
- ✓ Die dem Raumbediengerät zugeordnete Heizzone wird für 1 Minute angesteuert und damit je nach Betriebszustand ein- oder ausgeschaltet.
- Erfolgt keine Ansteuerung, ist das Signal unterbrochen. Überprüfen Sie,
 - ✓ ob das Raumbediengerät mit der Basisstation gepairt ist.
 - ✓ ob alle Anschlüsse Kontakt haben.
 - ✓ ob die Busleitung unterbrochen ist.

DEU

ENG

FRA

NDL

ITA

ESP

► 4.5 Systemkonfiguration

Die Konfiguration der Basisstation erfolgt wahlweise über microSD-Karte, die Softwareoberfläche der Ethernet-Variante oder die *Service-Ebene* des Raumbediengerät BUS Display.

► 4.5.1 Systemkonfiguration mit microSD Karte

Über den EZR Manager SD Card unter www.ezr-home.de können individuelle Einstellungen vorgenommen und per microSD-Karte in die Basisstation übertragen werden. Ab der Softwareversion 01.70 erkennt die Basisstation microSD-Karten >2 GB mit den Formaten FAT16 oder FAT32.

- Öffnen Sie www.ezr-home.de über den Web-Browser Ihres PCs, wählen Sie EZR Manager SD Card und folgen Sie den Anweisungen online.
- Die microSD-Karte mit den aktualisierten Daten in die Basisstation stecken.
- ✓ Der Übertragungsvorgang startet automatisch und kopiert die aktualisierten Daten in die Basisstation.
- ✓ Während des Übertragungsvorganges blinkt die LED „syBUS“.
- ✓ Bei erfolgreicher Datenübertragung erlischt die LED „syBUS“.

► 4.5.2 Konfiguration mit Raumbediengerät BUS Display

Die *Service-Ebene* des Raumbediengerätes BUS Display ist durch einen PIN-Code geschützt und darf ausschließlich von autorisierten Fachkräften genutzt werden.

Achtung! Fehlerhafte Konfigurationen führen zu Fehlern und Anlagenschäden.

- Drehknopf drücken.
- Menü „Service-Ebene“ auswählen und durch Drücken aktivieren.
- 4-stellige PIN (Standard: 1234) durch Drehen und Drücken eingeben.
- Parameter (PAR) durch erneutes Drücken auswählen und Nummer-Code des gewünschten Parameters (siehe folgende Tabelle) eingeben.
- Parameter nach Bedarf ändern und durch Drücken bestätigen.

Nr.	Parameter	Beschreibung	Einheit
010	verwendetes Heizsystem	je Heizzone einstellbar: Fußbodenheizung (FBH)Standard / FBH Niedrigenergie / Radiator / Konvektor passiv / Konvektor aktiv	FBH St.=0 FBH NE=1 RAD=2 KON pas.=3 KON akt.=4
020	Heizen-/Kühlen sperren	Sperren der Schaltausgänge in Abhängigkeit des aktivierten Betriebsmodus (Heizen/Kühlen)	normal=0 Heizen Sperre=1 Kühlen Sperre=2
030	Bediensperre (Kindersicherung)	Aufheben der Bediensperre passwortgeschützt ausführen	Deaktiviert=0 Aktiviert=1
031	Passwort Bediensperre	PIN festlegen, wenn Par. 30 auf aktiviert gesetzt	0000..9999

► 4.5.2 Konfiguration mit Raumbediengerät BUS Display (Forts.)

Nr.	Parameter	Beschreibung	Einheit
040	Externer Sensor am RGB angeschlossen	Anmelden eines zus. Sensors zur Erfassung der Fußbodentemperatur (FBH), der Raumtemperatur oder des Taupunktes	kein Sensor=0 TaupunktSen.=1 Temp FBH=2 Temp Raum=3
050	Hintergrundbeleuchtung	je RGB einstellbar: Dauer die das Display nach der Bedienung weiter beleuchtet wird	0...30 s Standard: 15 s
051	Helligkeit	je RGB einstellbar: Stellt die Helligkeit der Hintergrundbeleuchtung des Displays ein	10...100 % Standard: 50 %
052	Kontrast	je RGB einstellbar: Stellt den Kontrast des Displays ein	0...7 Standard: 3
060	Korrektur Ist-Wert Erfassung	Erfassung der Isttemperatur mit einem Korrekturfaktor versehen	-2,0...+2,0 K in 0,1-Schritten
110	Wirksinn Schaltausgang	Umschaltung NC und NO Antrieben (nur global)	NC=0 / NO=1
115	Verwendung Absenkeingang	Umschaltung zwischen Nutzung des ECO-Eingangs zur Absenkung oder der Urlaubsfunktion des RGB. Über das Raumbediengerät kann die Urlaubsfunktion nicht mehr aktiviert werden, wenn dieser Parameter auf 1 gesetzt wurde.	ECO=0 Urlaub=1
120	Einheit Temperaturanzeige	Umstellung der Anzeige zwischen Grad Celsius und Grad Fahrenheit	°C=0 °F=1
Konfiguration Pumpe			
130	Pumpenausgang	Steuerung einer lokalen (im HKV) oder globalen (Heizungsanlage) Umwälzpumpe verwenden.	lokal=0 global=1
131	Pumpenart	Auswahl der verwendeten Pumpe: Konventionelle Pumpe (KP) / Hocheffizienzpumpe (HP)	KP=0 HP=1
132	Vorlaufzeit der Pumpe	Zeit, die vom Zeitpunkt einer Anforderung eines Schaltausgangs bis zum Einschalten der Pumpe vergeht.	[min]
133	Nachlaufzeit der Pumpe	Zeit, die vom Zeitpunkt des Ausschaltens der Schaltausgänge bis zum Ausschalten der Pumpe vergeht.	[min]
134	Wirksinn Schaltausgang	Bei Verwendung des Pumpenrelais als Steuerausgang kann der Wirksinn invertiert werden	normal=0 invertiert=1
135	Mindestlaufzeit	Die Mindestlaufzeit gibt an wie lange die Hocheffizienzpumpe laufen muss, bis sie wieder ausgeschaltet werden darf	[min]
136	Mindeststillstandszeit	Hocheffizienzpumpe: Die Pumpe darf nur abgeschaltet werden, wenn eine Mindeststillstandszeit gewährleistet werden kann.	[min]
Konfiguration Change Over Funktionalität / Kesselrelais			
140	Funktion Relais Kessel / CO-Ausgang	Auswahl ob der Schaltausgang zur Ansteuerung eines Pumpenrelais oder als CO-Pilot dienen soll	Boiler=0 CO-Pilot=1
141	Vorlaufzeit	Vorlaufzeit Kesselrelais bei konv. Pumpe	[min]
142	Nachlaufzeit	Nachlaufzeit Kesselrelais bei konv. Pumpe	[min]
143	Wirksinn Schaltausgang	Bei Verwendung als Steuerausgang kann die Relaisfunktion invertiert werden.	normal=0 invertiert=1
160	Frostschutzfunktion	Ansteuerung der Schaltausgänge bei $T_{ist} < x^{\circ}C$	Deaktiviert=0 Aktiviert=1
161	Frostschutztemperatur	Grenzwert für die Frostschutzfunktion	[°C]

DEU

ENG

FRA

NDL

ITA

ESP

► 4.5.2 Konfiguration mit Raumbediengerät BUS Display (Forts.)

Nr.	Parameter	Beschreibung	Einheit
170	Smart Start	Anlernen des Temperaturverhaltens der einzelnen Heizzonen	Deaktiviert=0 Aktiviert=1
Notbetrieb			
180	Dauer bis Aktivierung	Dauer bis Aktivierung der Notbetriebroutine	[min]
181	PWM Zyklusdauer im Notbetrieb	Dauer eines PWM-Zyklus im Notbetrieb	[min]
182	Einschaltdauer PWM Heizen	Ansteuerdauer im Heiz-Betrieb	[%]
183	Einschaltdauer PWM Kühlen	Ansteuerdauer im Kühl-Betrieb	[%]
Ventilschutzfunktion			
190	Dauer bis Aktivierung	Startzeit nach letzter Ansteuerung	[d]
191	Ventilansteuerdauer	Ventilansteuerdauer (0= Funktion deaktiviert)	[min]
Pumpenschutzfunktion			
200	Dauer bis Aktivierung	Startzeit nach letzter Ansteuerung	[d]
201	Ansteuerdauer	Ansteuerdauer (0=Funktion deaktiviert)	[min]
210	First-Open-Funktion (FO)	Ansteuerung aller Schaltausgänge bei Einschalten der Spannungsversorgung	[min] Aus=0
220	Automatische Sommer-/ Winterzeitumstellung	Bei aktivierter Umstellung erfolgt die Zeitanpassung automatisch nach MEZ-Richtlinien	Deaktiviert=0 Aktiviert=1
230	Absenkdifferenztemperatur	Bei Aktivierung der Absenkung über den externen Eingang	[K]

► 4.6 Werkseinstellungen wiederherstellen

Achtung! Sämtliche Nutzer-Einstellungen gehen verloren.

- Falls vorhanden, die microSD-Karte der Basisstation entnehmen und die Parameter-Datei „params_usr.bin“ am PC löschen.
- rmBUS-Taster der Basisstation Funk für 3 Sek. gedrückt halten, um den Pairing-Modus zu starten.
- ✓ Die LED „Heizzone 1“ blinkt.
- rmBUS-Taster erneut drücken und für 10 Sekunden gedrückt halten.
- ✓ Alle Heizzonen-LEDs blinken gleichzeitig, fangen nach weiteren 5 Sekunden gedrückt halten an, gleichzeitig zu leuchten und erlöschen im Anschluss.
- ✓ Die Basisstation ist auf Werkseinstellung zurückgesetzt und verhält sich wie bei der Erstinbetriebnahme (siehe Kapitel 4.1).

Hinweis: Zuvor zugeordnete Raumbediengeräte müssen neu gepairt werden, siehe Kapitel 4.3.

5 Schutzfunktionen und Notbetrieb

► 5.1 Schutzfunktionen

Die Basisstation verfügt über zahlreiche Schutzmaßnahmen zur Vermeidung von Schäden am Gesamtsystem.

► 5.1.1 Pumpenschutzfunktion

Zur Vermeidung von Schäden durch längeren Stillstand wird die Pumpe innerhalb vordefinierter Zeiträume angesteuert. Während dieses Zeitraumes leuchtet die LED „Pumpe“.

► 5.1.2 Ventilschutzfunktion

In Zeiträumen ohne Ventilansteuerung (beispielsweise außerhalb der Heizperiode), werden alle Heizzonen mit angemeldetem Raumbediengerät zyklisch angesteuert, um dem Festsetzen der Ventile vorzubeugen.

► 5.1.3 Frostschutzfunktion

Unabhängig vom Betriebsmodus, verfügt jeder Schaltausgang über eine Frostschutzfunktion. Sobald eine zuvor eingestellte Frostschutztemperatur (5...10 °C) unterschritten ist, werden die Ventile der zugeordneten Heizzone solange angesteuert, bis diese erreicht ist. Die Frostschutztemperatur ist über microSD-Karte, die Softwareoberfläche der Ethernet-Variante oder die *Service-Ebene* des RBG Display (Parameter 161) einstellbar.

► 5.1.4 Taupunktüberwachung

Ist die Anlage mit einem Taupunktsensor (bauseitige Bereitstellung) ausgestattet, werden bei Feststellung von Betauung die Ventile aller Heizzonen zugefahren, um Schäden durch Feuchtigkeit zu vermeiden. Die Auswertung vom Eingang des Taupunktsensors erfolgt nur im Kühl-Betrieb.

► 5.1.5 Sicherheitstemperaturbegrenzer

Beim Einsatz eines optionalen Sicherheitstemperaturbegrenzers, werden beim Überschreiten einer kritischen Temperatur alle Ventile zugefahren, um Schäden an empfindlichen Bodenbelägen zu vermeiden.

► 5.2 Notbetrieb

Kann die Basisstation nach Ablauf einer zuvor eingestellten Zeit keine Verbindung mehr zum der Heizzone zugeordneten Raumbediengerät herstellen, wird automatisch der Notbetrieb aktiviert. Im Notbetrieb werden die Schaltausgänge an der Basisstation unabhängig vom Heizsystem mit einer modifizierten PWM-Zyklusdauer (Parameter 181) angesteuert, um das Auskühlen der Räume (im Betrieb Heizen) bzw. eine Betauung (im Betrieb Kühlen) zu vermeiden.

DEU

ENG

FRA

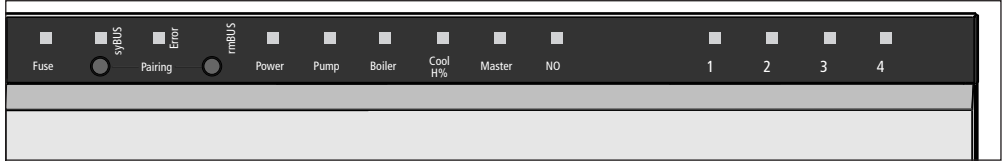
NDL

ITA

ESP

6 Problembehebung und Reinigung

6.1 Fehleranzeigen und -behebung



Signalisierung der LEDs	Bedeutung	Behebung
<p>Fuse</p> <p>Dauer in Sek.</p> <p>0 1 2 3 4</p> <p>Fuse </p>	Sicherung defekt	➤ Sicherung wechseln (siehe Kap. 6.2)
<p>Error / Pump</p> <p>Dauer in Sek.</p> <p>0 1 2 3 4</p> <p>Pump Error </p>	Sicherheitstemperaturbegrenzer aktiv, Ventile werden zugefahren	✓ Normaler Regelbetrieb wird automatisch nach Unterschreiten der kritischen Temperatur aktiviert
<p>„Cool H%“ (nur Kühlbetrieb)</p> <p>Dauer in Sek.</p> <p>0 1 2 3 4</p> <p>Cool </p>	Betauung festgestellt, Ventile werden zugefahren	✓ Normaler Regelbetrieb wird automatisch aktiviert, wenn keine Betauung mehr festgestellt wird.
<p>Heizzone</p> <p>Dauer in Sek.</p> <p>0 1 2 3 4</p> <p>HZ </p>	Notbetrieb aktiv	<ul style="list-style-type: none"> ➤ Busleitung auf Unterbrechungen überprüfen ➤ Verbindungstest durchführen. ➤ Defektes Raumbediengerät austauschen.

LED an
 LED aus

DEU
 ENG
 FRA
 NDL
 ITA
 ESP

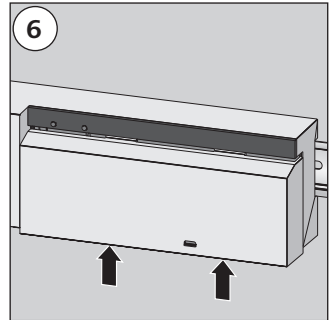
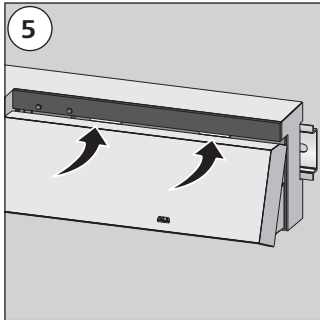
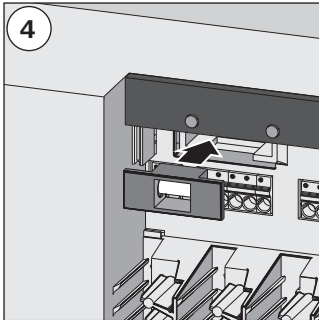
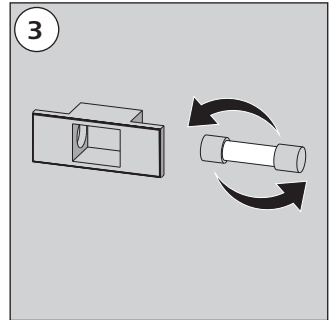
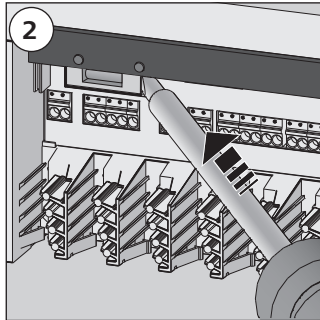
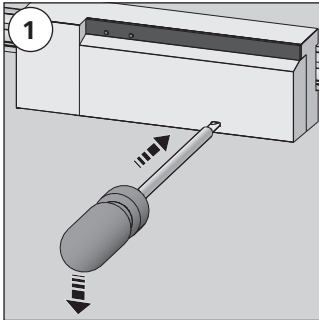
▶ 6.2 Sicherung wechseln



Warnung

Lebensgefahr durch elektrische Spannung
Basisstation steht unter Spannung.

- Vor dem Öffnen Basisstation stets vom Netz trennen und gegen versehentliches Wiedereinschalten sichern.



▶ 6.3 Reinigung

Zum Reinigen nur ein trockenes, lösungsmittelfreies, weiches Tuch verwenden.

DEU

ENG

FRA

NDL

ITA

ESP

7 Außerbetriebnahme

▶ 7.1 Außerbetriebnahme



Warnung

Lebensgefahr durch elektrische Spannung

Basisstation steht unter Spannung.

- Vor dem Öffnen stets vom Netz trennen und gegen versehentliches Wiedereinschalten sichern.
 - Am Pumpen- und Kesselkontakt anliegende Fremdspannungen freischalten und gegen versehentliches Wiedereinschalten sichern.
-
- Netzstecker ziehen und gesamte Anlage spannungsfrei schalten.
 - Verkabelung zu allen extern verbundenen Komponenten wie Pumpe, Kessel und Antrieben lösen.
 - Gerät demontieren und ordnungsgemäß entsorgen.

▶ 7.2 Entsorgung



Die Basisstationen darf nicht mit dem Hausmüll entsorgt werden. Der Betreiber ist dazu verpflichtet, die Geräte an entsprechenden Rücknahmestellen abzugeben. Die getrennte Sammlung und ordnungsgemäße Entsorgung der Materialien trägt zur Erhaltung der natürlichen Ressourcen bei und garantiert eine Wiederverwertung, die die Gesundheit des Menschen schützt und die Umwelt schont. Informationen, wo Sie Rücknahmestellen für Ihre Geräte finden, erhalten Sie bei Ihrer Stadtverwaltung oder den örtlichen Müllentsorgungsbetrieben.

DEU

ENG

FRA

NDL

ITA

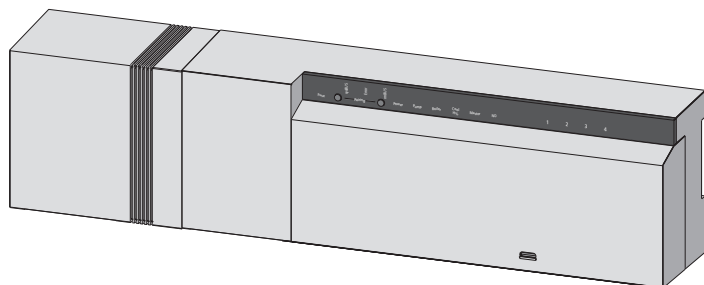
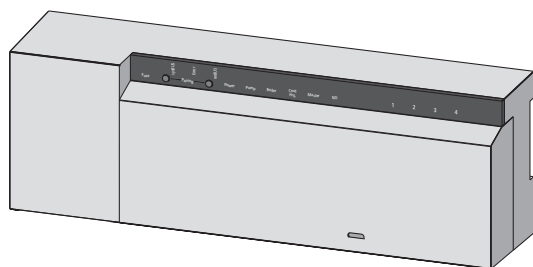
ESP

Made in Germany



Dieses Handbuch ist urheberrechtlich geschützt. Alle Rechte vorbehalten. Es darf weder ganz noch teilweise ohne vorheriges Einverständnis des Herstellers kopiert, reproduziert, gekürzt oder in irgendeiner Form übertragen werden, weder mechanisch noch elektronisch. © 2014

BSB 20x02-xx - 230 V
BSB 40x12-xx - 24 V



DEU

ENG

FRA

NDL

ITA

ESP



1 Safety	23
1.1 Used signal words and notes	23
1.2 Intended use	23
1.3 General safety notes	23
1.4 Personnel-related preconditions	24
1.5 Limitations for the operation	24
1.6 Conformity	24
2 Versions	25
2.1 Scope of supply	25
2.2 Indications and operating elements	25
2.3 Connections	26
2.4 Technical data	27
3 Installation	28
3.1 Assembly	28
3.2 Electric connection	28
3.2.1 External change-over signal	29
3.2.2 Pump/boiler 230 V	29
3.2.3 Pump/boiler 24 V	29
3.2.4 Optional humidity sensor	29
3.2.5 Pilot function for change-over heating/cooling	30
3.2.6 External timer	30
3.2.7 Room Bus and System Bus	30
3.2.8 Use of a safety temperature limiter	31
3.2.9 Connection of Ethernet variants	31
4 Commissioning	32
4.1 First commissioning	32
4.2 Connecting (pairing) / separating base stations	32
4.2 Connecting (pairing) / separating base stations (continued)	33
4.3 Allocation of a room control unit to a heating zone (pairing)	33
4.4 Perform a connection test	33
4.5 System configuration	34
4.5.1 System configuration with microSD card	34
4.5.2 Configuration with room control unit BUS Display	34
4.6 Resetting the factory settings	36
5 Protection functions and emergency operation	37
5.1 Protection functions	37
5.1.1 Pump protection function	37
5.1.2 Valve protection function	37
5.1.3 Antifreeze protection function	37
5.1.4 Dew point monitoring	37
5.1.5 Safety temperature limiter	37
5.2 Emergency operation	37
6 Troubleshooting and cleaning	38
6.1 Error indication and elimination of errors	38
6.2 Fuse change	39
6.3 Cleaning	39
7 Decommissioning	40
7.1 Decommissioning	40
7.2 Disposal	40

DEU

ENG

FRA

NDL

ITA

ESP

1 Safety

▶ 1.1 Used signal words and notes

The following symbols show you, that

- an action must be performed.
- ✓ a precondition must be met.



Warning

Electrical voltage! Danger to life!

The shown symbol warns against electrical voltage. Warning notes are highlighted with horizontal lines.

▶ 1.2 Intended use

The base stations BUS 24 V and 230 V of the type BSB x0x02-vvN serve for

- ✓ for the arrangement of a single room regulation system (readjustment) with a maximum of 12 zones (depending on the type used) for heating and cooling systems,
- ✓ the connection of a maximum of 18 actuators and 12 room control units (depending on the type used), a pump, a CO signalling unit, a humidity sensor with potential-free contact as well as an external timer,
- ✓ a fixed installation.

Every other use is considered as **not intended**; the manufacturer cannot be held liable for this.

Modifications and conversions are expressly forbidden and lead to dangers the manufacturer cannot be held liable for.

▶ 1.3 General safety notes



Warning

Electrical voltage! Danger to life!

The base station is live.

- Always disconnect from the mains network and secure against unintended activation before opening it.
 - Disconnect external voltages existing at the pump and the boiler contact and secure against unintended activation.
-

Emergency

- In case of emergency, disconnect the complete single room control system.



Retain this manual and provide it to future owners.

DEU

ENG

FRA

NDL

ITA

ESP

▶ 1.4 Personnel-related preconditions

Authorised specialists

The electrical installations must be performed according to the current VDE regulations as well as according to the regulations of your local electric power utility company. These instructions require special knowledge corresponding to an officially acknowledged **degree** in one of the following professions:

✓ **Electrical Equipment Installer or Electronics Engineer**

according to the profession designations officially announced in the Federal Republic of Germany, as well as according to comparable professions within the European Community Law.

▶ 1.5 Limitations for the operation

This unit is not intended to be used by people (including children) with restricted physical, sensory or mental skills or who lack experience or knowledge, except if they are supervised by a person responsible for their safety or have received instructions on how to use this unit.

DEU

Children must be monitored in order to ensure that they do not play with the device.

ENG

FRA

▶ 1.6 Conformity

NDL

This product is labelled with the CE Marking and thus is in compliance with the requirements from the guidelines:

ITA

ESP

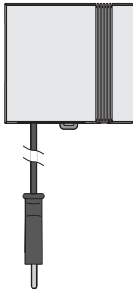
- ✓ 2004/108/EG with amendments "Council Directive on the approximation of the laws of the Member States relating to Electromagnetic Compatibility"
- ✓ 2006/95/EG with amendments "Council for Coordination of the Regulations of EU Member Countries regarding the electrical equipment for use within certain voltage limits"

Increased protection requirements may exist for the overall installation, the compliance of which is the responsibility of the installer.

2 Versions

2.1 Scope of supply

1 x
(only
BSF 40x12-xx)



1 x*



1 x

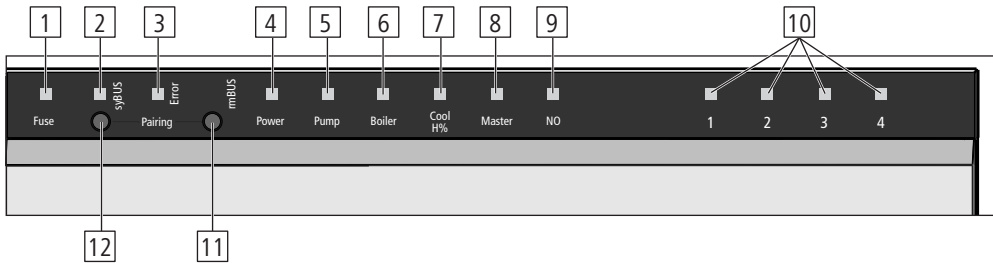


1 x*



* optional

2.2 Indications and operating elements



No.	Designation	LED	Function
1	Fuse	red	Lighting up: Fuse has blown
2	syBUS	yellow	Shows activity of the syBUS, flashes during writing access to the microSD Card
3	Error	red	Lighting up: Safety temperature limiter active
4	Power	green	Lighting up: Base station ready for operation.
5	Pump	green	Lighting up: Pump control active
6	Boiler	green	Lights up when boiler control is active if the boiler relay is used for boiler control.
7	Cool H%	blue	Lighting up: Cooling operation active Flashing: Condensation detected
8	Master	yellow	Lighting up: Base station is defined as master Flashing: Base station is defined as slave
9	NO	yellow	Lighting up: Installation is parameterised for NO actuators (normally open).
10	Heating zones 1 - x	green	Shows the respective activity of the heating/cooling zones.
11	rmBUS pushbutton	-	Pushbutton for the rmBUS functionality
12	syBUS pushbutton	-	Push-button for the syBUS functionality

DEU

ENG

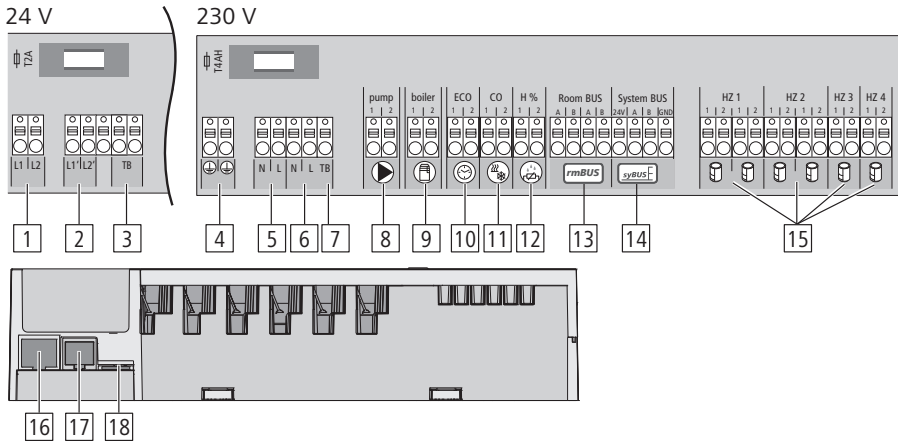
FRA

NDL

ITA

ESP

2.3 Connections



No.	Connections	Function
1	Mains transformer	<i>Only 24 V version:</i> Connection for system transformer
2	Output 24 V	<i>Only 24 V version:</i> Output for the supply of e. g. a safety temperature limiter (to be provided by the customer)
3/7	Temperature limiter	Connections for temperature limiter for the protection of sensitive surfaces, to be provided by the customer (<i>optional</i>)
4	Protective conductor 1 and 2	<i>Only 230 V version:</i> Protective conductor connections
5	Mains connection N/L	<i>Only 230 V version:</i> Connection for mains supply
6	Output 230 V	<i>Only 230 V version:</i> Optional assignment for a direct energy supply of the pump
8	Pump	Pump activation connection
9	Boiler	Boiler control connection, or output for CO pilot function
10	ECO	Potential-free input for the connection of an external timer
11	Change over	Potential-free input (according to SELV) for an external change-over signal
12	Dew point sensor	Potential-free input (according to SELV) for dew point sensor
13	rmBUS	Connects the room control units to the base station
14	syBUS	Connects several base stations in order to exchange global system parameters
15	Actuators	6 to 18 connections for thermal actuators
16	RJ45 connection (<i>optional</i>)	Ethernet interface for the Integration of the base station into the home network
17	RJ12 connection	Connection for active antenna
18	microSD card slot	Allows the introduction of firmware updates and individual system settings.

2.4 Technical data

	BSB 20102-04*	BSB 20202-04*	BSB 20102-08*	BSB 20202-08*	BSB 20102-12*	BSB 20202-12*	BSB 40112-04*	BSB 40212-04*	BSB 40112-08	BSB 40212-08	BSB 40112-12*	BSB 40212-12*
Ethernet	-	X	-	X	X	-	-	X	-	X	-	X
Number of heating zones	4	8	8	12	12	12	4	4	8	8	12	12
Number of actuators	2x2 + 2x1	4x2 + 4x1	4x2 + 4x1	6x2 + 6x1	6x2 + 6x1	2x2 + 2x1	2x2 + 2x1	2x2 + 2x1	4x2 + 4x1	4x2 + 4x1	6x2 + 6x1	6x2 + 6x1
Max. nominal load of all actuators	24 W											
Switching power per heating zone	max. 1 A											
Operating voltage	230 V / ±15% / 50 Hz											
Mains connection	NYM connection terminals 3 x 1.5 mm ²											
Power consumption (without pump)	50 W											
Power consumption in idle operation/ with transformer	1.5 W /-	2.4 W /-	1.5 W /-	2.4 W /-	1.5 W /-	2.4 W /-	0.3 W /	0.6 W	1.1 W /	1.4 W	0.3 W /	0.6 W
	1.5 W /	1.5 W /-	1.5 W /-	2.4 W /-	1.5 W /-	2.4 W /-	0.3 W /	0.6 W	1.1 W /	1.4 W	0.3 W /	0.6 W
Protection class	II											
Protection degree/ overvoltage category	IP20 / III											
Fuse	5 x 20 mm, T4AH											
Environment temperature	0°C - 60°C											
Storage temperature	-25°C bis +70°C											
Humidity	5 to 80%, not condensing											
Dimensions	225 x 52 x 75 mm	290 x 52 x 75 mm	290 x 52 x 75 mm	355x 52 x 75 mm	355x 52 x 75 mm	305 x 52 x 75 mm	305 x 52 x 75 mm	370 x 52 x 75 mm	370 x 52 x 75 mm	435 x 52 x 75 mm	435 x 52 x 75 mm	435 x 52 x 75 mm
Material	PC+ABS											
Controlling precision of the target value:	±1 K											
Hunting	±0,2 K											
Max. number in rMBUS / syBUS	4 / 7	8 / 7	8 / 7	12 / 7	12 / 7	4 / 7	4 / 7	4 / 7	8 / 7	8 / 7	12 / 7	12 / 7
Max. line length	500 m											
rMBUS connection	polarity reversal protected											

*on request

DEU

ENG

FRA

NDL

ITA

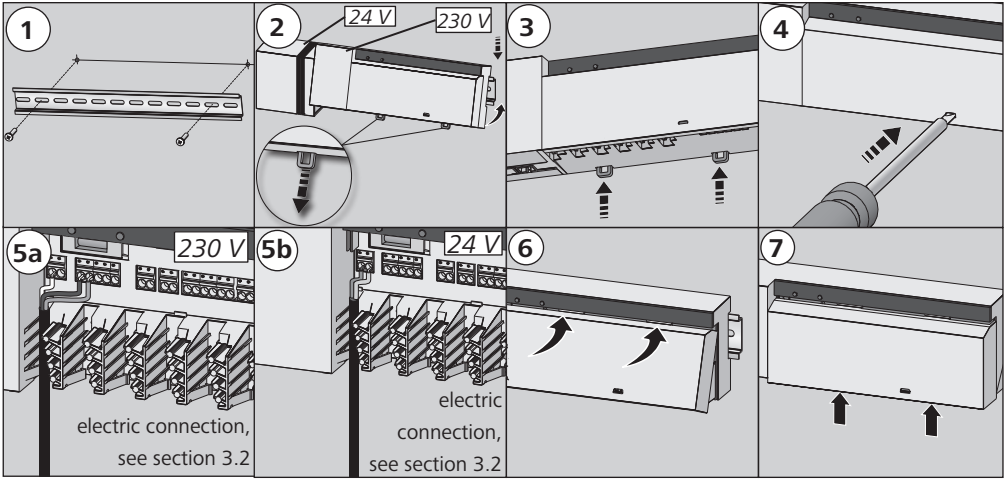
ESP

3 Installation

▶ 3.1 Assembly

Warning  Electrical voltage! Danger to life!

All installation work must be performed under the absence of voltage.



DEU

ENG

FRA

NDL

ITA

ESP

▶ 3.2 Electric connection

Warning  Electrical voltage! Danger to life!

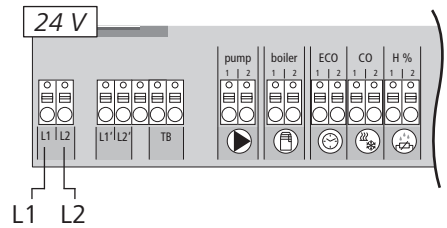
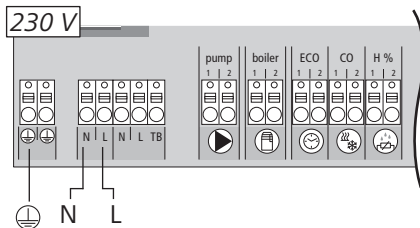
All installation work must be performed under the absence of voltage.

The wiring of a single room control system depends on several factors and must be planned and carried through carefully by the installer.

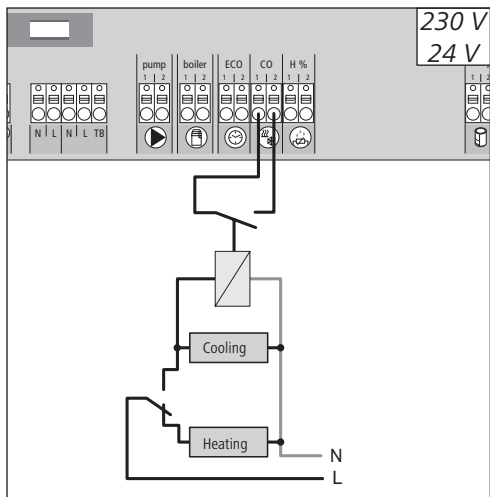
The following cross-sections are applicable for the plug-in/clamping connections:

- ✓ solid wire: 0.5 – 1.5 mm²
- ✓ flexible wire: 1.0 – 1.5 mm²
- ✓ 9 - 10 mm insulation stripped off the wire
- ✓ The wires of the actuators can be used with factory-mounted end sleeves.

Note: For the 230 V variant, voltage can be supplied via one of the two N and L terminal pairs.

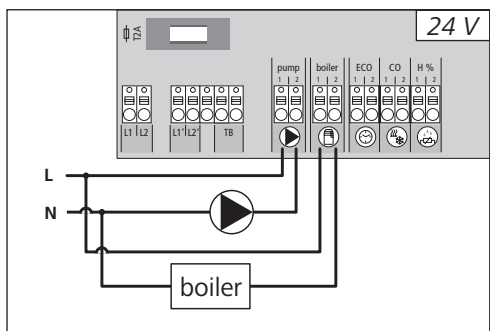


▶ 3.2.1 External change-over signal



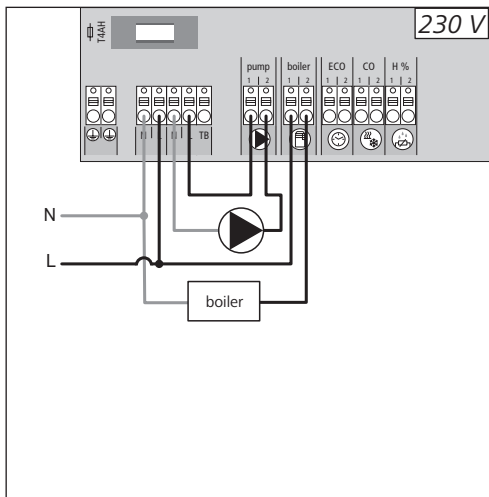
If an external change-over signal is used, the overall installation switches accordingly between heating and cooling.

▶ 3.2.3 Pump/boiler 24 V



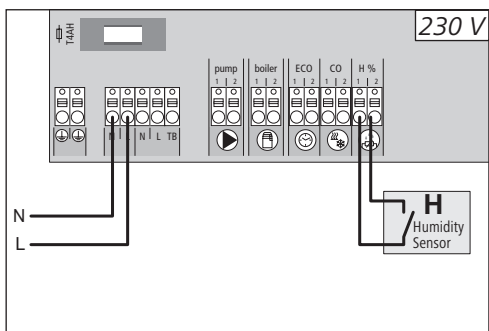
The boiler connection allows the control of a heat generator. Additionally, a pump can be supplied and controlled directly.

▶ 3.2.2 Pump/boiler 230 V



The boiler connection allows the control of a heat generator. Additionally, a pump can be controlled directly.

▶ 3.2.4 Optional humidity sensor



Humidity sensors (to be provided by the customer) serve for dewing protection in the cooling mode.

DEU

ENG

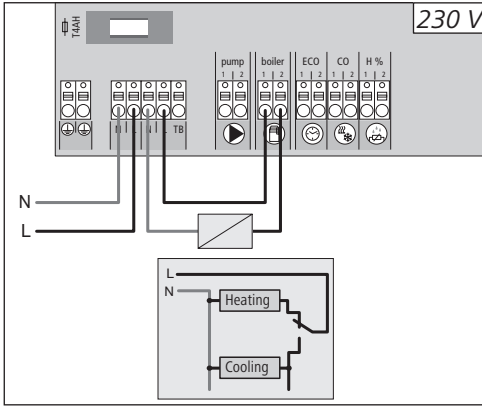
FRA

NDL

ITA

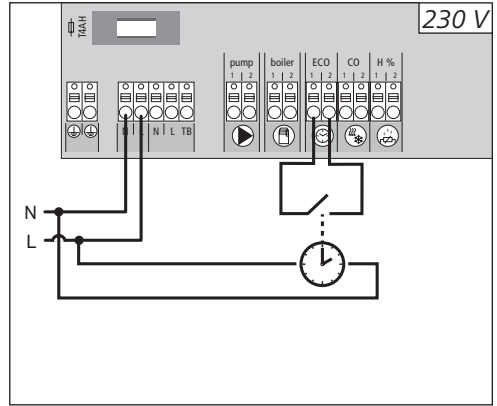
ESP

3.2.5 Pilot function for change-over heating/cooling



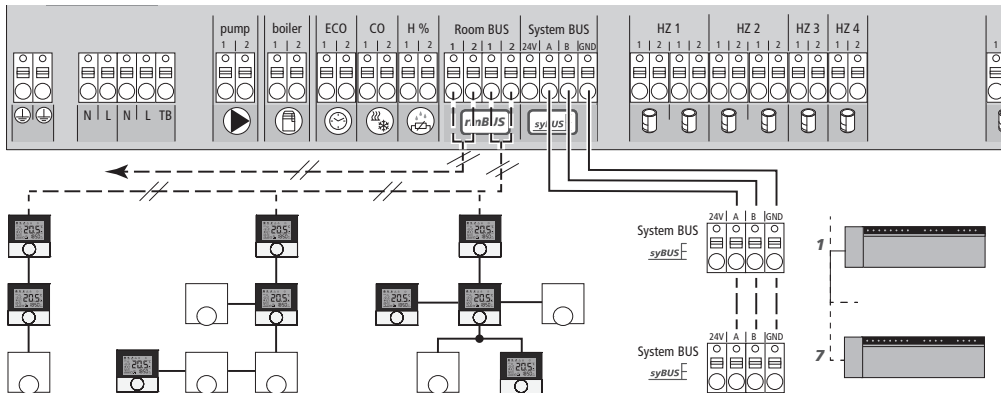
If no external change-over signal is available, the internal pilot function of the base station can be used for switching the overall installation between the operating modes Heating and Cooling. A relay used by the base station for switching over is used for this.

3.2.6 External timer



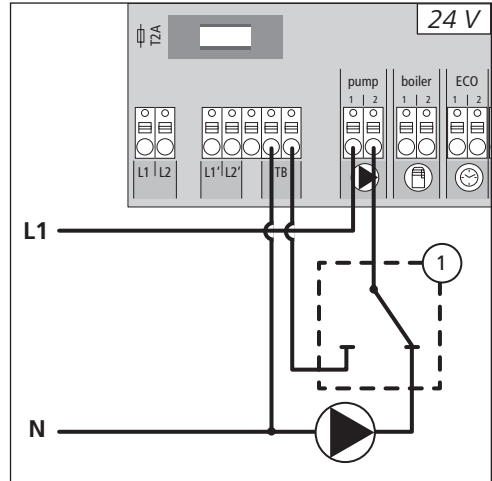
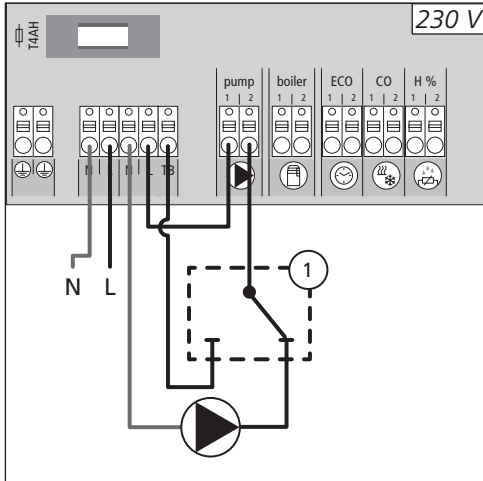
The base station is equipped with an ECO input for connecting an external timer, if the internal clock of the room control unit Radio Display shall not be used. When the input is activated by the timer, the heating zones are switched to night operation.

3.2.7 Room Bus and System Bus



Depending on the type of base station, a maximum of four, eight or twelve room control units can be connected to the Room Bus (rmBUS). The connection of the room control units is protected against polarity reversal and can be executed in the topologies "line", "tree", or "star". A maximum of seven base stations can be coupled with the System Bus. A solid wire 2x2x08 must be used for wiring. A maximum of seven base stations can be coupled with the System Bus (syBUS). After completing the wiring, the room control units resp. base stations must be paired (see section 4). For a line diameter <6 mm, a strain relief must be provided by the customer.

▶ 3.2.8 Use of a safety temperature limiter



Connection of a customer-supplied safety temperature limiter (1). This device switches off the pump and sets the input to TL if too high flow temperatures for the floor heating are detected. If the TL input is switched, the base station shuts down all actuators automatically.

▶ 3.2.9 Connection of Ethernet variants

The BSB x0x02-xxN are equipped with a RJ45 interface and an integrated web server for the control and the configuration of the system via PC/laptop and over the Internet.

- Integration of the base station into the network via network cable, or direct connection to PV/laptop

Set-up in the home network

- Open the router menu (see manual of the respective device) via the address bar in the web browser (Internet Explorer, Firefox, ...).
- Open an overview of all devices in the network.
- Compare to the MAC address (see type sign) in order to find out the IP address allocated to the base station.
- Note the IP address of the base station and enter it into the address bar of the web browser in order to open the web interface.

Direct connection to PC/laptop:

- Open the network settings in the PC/laptop and assign the IP address 192.168.100.1 as well as the subnet mask 255.255.0.0 manually to the PC.
- Access to the web interface can be gained by entering the IP address 192.168.100.100 in the address bar of your web browser.

You can find further information on the set-up as well on worldwide access via the Internet under www.ezr-home.de.

DEU

ENG

FRA

NDL

ITA

ESP

4 Commissioning

▶ 4.1 First commissioning

The base station is in installation mode during the first 30 minutes after switching on the mains voltage. Only the target and actual temperatures are compared in this mode, all other functions are deactivated. If the actual temperature is below the target temperature, the output allocated to the respective room control unit is activated at the base station. This allows signalling at the base station without delay, enabling the control of the allocation between the room control unit and the output of the base station.

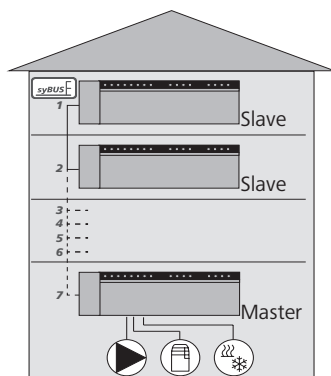
- Switch on the mains voltage.
- ✓ The base station initialises the installation mode for 30 minutes.
- ✓ If the base station is parameterised for NC actuators, all heating zones are activated for 10 minutes in order to unlock the first-open function of the NC actuators.
- ✓ The power LED (operation display) lights up continuously.

▶ 4.2 Connecting (pairing) / separating base stations

If several base stations are used in one heating system, a maximum of seven units can be connected (paired) for the exchange of global system parameters via BUS. Communication is done according to the Master/Slave principle. Requirements and status messages are exchanged between the units. The Master unit centrally controls the directly connected functions/components.

- CO input/output
(if the pilot function is activated)
- Boiler output
- Pump output

Note: The base station the components are connected to must be configured as master. Further base stations can only be paired with the master base station.



The pairing of base stations is done as follows:

- Press the syBUS button of the base station to be configured as master for three seconds in order to start the pairing mode.
- ✓ The LED "syBUS" flashes.
- ✓ For three minutes, the pairing mode is ready to receive the pairing signal of another room control unit.
- Press the syBUS button of the base station to be configured as slave for one second in order pair it with the master.
- ✓ The pairing mode ends automatically after the process has finished.
- ✓ The LED "Master" **lights up** permanently at the Master base station.
- ✓ The LED "Master" **flashes** if the base station has been configured as slave.
- Repeat the process for pairing another base station.

▶ 4.2 Connecting (pairing) / separating base stations (continued)

The separation of paired base stations can be performed as follows:

- Press the syBUS button of the base station to be separated for three seconds in order to start the pairing mode.
- ✓ The LED "syBUS" flashes.
- Press the syBUS pushbutton again for a duration of 10 seconds.
- ✓ The base station restarts and the LED "Master" goes out.

▶ 4.3 Allocation of a room control unit to a heating zone (pairing)

- Press the rmBUS button of the base station for three seconds in order to start the pairing mode.
- ✓ The LED "Heating zone1" flashes.
- Select the desired heating zone by pressing shortly again.
- ✓ For three minutes, the selected heating zone is ready to receive the pairing signal of a room control unit.
- Activate the pairing function at the room control unit (see Room Control Unit Manual).
- ✓ The pairing mode is left after establishing a successful allocation.
- ✓ The LED of the heating zone previously selected will light up continuously for 1 minute.
- Repeat the process for allocating more room control units.

Tip One Room Control Unit can be allocated to various heating zones.
The allocation of several room control units to one zone is impossible.

▶ 4.4 Perform a connection test

The connection test allows to verify the communication between the base station and the room control unit. The connection test must always be carried through at the planned installation location of the room control unit.

- ✓ The base station must not be in pairing mode for this.
- Start the connection test at the room control unit (see Room Control Unit Manual).
- ✓ The heating zone allocated to the room control unit is activated for one minute, thus it is switched off or on depending on the status of operation.
- **If there is no activation, the signal is interrupted. Check whether**
 - ✓ the room control unit is paired to the base station.
 - ✓ all connections make good contact.
 - ✓ the bus connection is interrupted.

DEU

ENG

FRA

NDL

ITA

ESP

► 4.5 System configuration

The configuration of the base station is done optionally via the MicroSD, the software interface of the Ethernet variant or the *Service level* of the room control unit Bus Display.

► 4.5.1 System configuration with microSD card

Individual settings can be made via the EZR Manager SD Card under www.ezr-home.de and transferred to the base station via the MicroSD card. As of software version 01.70, the base station accepts MicroSD cards >2 GB in the formats FAT16 or FAT32.

- Open www.ezr-home.de in the web browser of your PC, select EZR Manager SD Card and follow the instructions on-line.
- Insert the MicroSD card with the updated data into the base station.
- ✓ The transfer process will start automatically and copy the updated data into the base station.
- ✓ The LED "syBUS" flashes during the transfer process.
- ✓ After a successful data transmission, the LED syBUS goes out.

► 4.5.2 Configuration with room control unit BUS Display

The *Service level* of the base station BUS Display is protected with a PIN code and may only be used by authorized specialists.

Attention! Faulty configuration leads to errors and damage to installations.

- Press the rotary control.
- Select the menu "Service Level" and activate by pressing.
- Enter the 4-digit PIN (standard: 1234) by rotating and pressing.
- Select parameters (PAr) by pressing again and enter the number code of the desired parameter (see following table).
- Change parameters as required and confirm by pressing.

No.	Parameters	Description	Unit
010	Used heating system	Adjustable per heating zone: Floor heating (FBH) standard / FBH low energy / radiator / convector passive / convector active	FBH St.=0 FBH NE=1 RAD=2 KON pas.=3 KON act.=4
020	Heating/cooling block	Blocking the switching outputs depending on the activated operating mode (heating/cooling)	normal=0 Heating block=1 Cooling block=2
030	Operation lock (child safety lock)	Unlocking the operating lock with password protection	Deactivated=0 Activated=1
031	Operating lock password	Determine PIN if parameter 30 is set to active	0000..9999
040	External sensor connected to the RBG	Logging on an additional sensor for the registration of the floor temperature (FBH), the room temperature or the dew point	no sensor=0 Dew point sen.=1 Temp FBH=2 Temp room=3
050	Background illumination	Adjustable per room control unit: Duration of further illumination after use	0...30 s Standard 15 s

► 4.5.2 Configuration with room control unit BUS Display (continued)

No.	Parameters	Description	Unit
051	Brightness	Adjustable per room control unit: Adjusts the background illumination brightness of the display	10...100 % Standard 50%
052	Contrast	Adjustable per room control unit: Adjusts the contrast of the display	0...7 Standard 4
060	Correction of actual value registration	Registration of the actual temperature with a correction factor	-2.0...+2.0 K in 0.1 increments
110	Control direction switching outputs	Switchover of NC and NO actuators (only globally)	NC=0 / NO=1
115	Use as setback input	Change-over between use of the ECO input for setback or holiday function of the room control unit. The holiday function cannot be activated any longer via the room control unit if this parameter has been set to 1.	ECO=0 Holiday=1
120	Unit of temperature display	Toggle function of the display between degree Celsius and degree Fahrenheit	°C=0 °F=1
Pump configuration			
130	Pump output	Use the control of a local recirculation pump (in the heating circuit distributor) or a global recirculation pump (heating installation).	local=0 global=1
131	Pump type	Selection of the used pump: Conventional Pump (KP) / High efficiency Pump (HP)	KP=0 HP=1
132	Pump line-up time	Time elapsing from the moment of the command from a switching output until the pump is actually switched on.	[min]
133	Pump follow-up time	Time elapsing from the moment of switching off the switching outputs until the pump is actually switched off.	[min]
134	Control direction switching output	The control direction can be inverted if the pump relay is used as control output	normal=0 inverted=1
135	Minimum running time	The minimum running time indicates how long the HP must run until it may be switched off again	[min]
136	Minimum standstill time	High efficiency pump: The pump may only be switched off if a minimum standstill time can be ensured.	[min]
Configuration of change-over functionality / boiler relay			
140	Function of relay boiler / CO output	Selection whether the switching output shall serve for controlling a pump relay, or as CO pilot	Boiler=0 CO pilot=1
141	Line-up time	Boiler relay line-up time for conventional pump	[min]
142	Follow-up time	Boiler relay follow-up time for conventional pump	[min]
143	Control direction switching outputs	The relay function can be inverted if used as a control output.	normal=0 inverted=1
160	Antifreeze protection	Activation of control outputs for $T_{\text{actual}} < x \text{ } ^\circ\text{C}$	Deactivated=0 Activated=1
161	Antifreeze temperature	Antifreeze function limit value	[°C]

DEU

ENG

FRA

NDL

ITA

ESP

► 4.5.2 Configuration with room control unit Bus Display (continued)

No.	Parameters	Description	Unit
170	Smart Start	Learning-in of the temperature behaviour of the individual heating zones	Deactivated=0 Activated=1
Emergency operation			
180	Duration until activation	Duration until the activation of the emergency operation routine	[min]
181	PWM cycle duration in emergency operation	Duration of a PWM cycle in emergency operation	[min]
182	Cycle duration PWM heating	Control duration in heating operation	[%]
183	Cycle duration PWM cooling	Control duration in cooling operation	[%]
Valve protection function			
190	Duration until activation	Starting time after last activation	[d]
191	Valve activation duration	Valve activation duration (0= function deactivated)	[min]
Pump protection function			
200	Duration until activation	Starting time after last activation	[d]
201	Activation duration	Activation duration (0 = function deactivated)	[min]
210	First open function (FO)	Activation of all switching outputs at power-up	[min] Off=0
220	Automatic switching between summer and winter time	If the conversion is activated, time adaptation is performed automatically according to CET guidelines	Deactivated=0 Activated=1
230	Setback difference temperature	In case of activation of the setback via the external input	[K]

► 4.6 Resetting the factory settings

Attention! All user settings will be lost.

- If present, remove the MicroSD Card from the base station and delete the parameter file "params_usr.bin" at the PC.
- Press the rmBUS button of the base station Radio for three seconds in order to start the pairing mode.
- ✓ The LED "Heating zone1" flashes.
- Press the rmBUS pushbutton again for a duration of 10 seconds.
- ✓ All heating zone LEDs flash simultaneously; after another 5 seconds of pressing the pushbutton they light up simultaneously, and go out after that.
- ✓ Now the base station is reset to factory settings and behaves as it did during the first commissioning (see section 4.1).

Note: Previously paired room control units must be paired newly, see section 4.3.

5 Protection functions and emergency operation

► 5.1 Protection functions

The base station is equipped with many protection functions for avoiding damage to the overall system.

► 5.1.1 Pump protection function

In order to avoid damage by longer standstill times, the pump is activated within pre-defined periods. The LED "pump" lights up during these periods.

► 5.1.2 Valve protection function

During periods without valve activation (e. g. outside the heating period) all heating zones with logged-in room control unit are activated in a cyclic way in order to avoid clogging of the valves.

► 5.1.3 Antifreeze protection function

Independent from the operating mode, every switching output is equipped with an antifreeze function. As soon as a previously set antifreeze temperature (5...10°C) is fallen short of, the valves of the allocated heating zone are activated until this temperature is reached. The antifreeze temperature can be set via the MicroSD card, via the software surface of the Ethernet variant or via the service level of the RBG display (parameter 161).

► 5.1.4 Dew point monitoring

If the installation is equipped with a dew point sensor (provided by the customer), the valves of all heating zones are closed if dewing is detected in order to avoid damages due to humidity. The dew point sensor input is only used during cooling operation.

► 5.1.5 Safety temperature limiter

If an optional safety temperature limiter is used, all valves are closed when a critical temperature is exceeded in order to avoid damage to sensitive floor coverings.

► 5.2 Emergency operation

If the base station is unable to establish a radio connection to the room control unit allocated to the heating zone after a set time has elapsed, emergency operation is activated automatically. In emergency operation, the switching outputs at the base station are activated with a modified PWM cycle duration (parameter 181) independent from the heating system in order to avoid complete cooling of the rooms (in heating operation) or dewing (in cooling operation).

DEU

ENG

FRA

NDL

ITA

ESP

6 Troubleshooting and cleaning

6.1 Error indication and elimination of errors



Signalling of the LEDs	Meaning	Elimination
<p>Fuse</p> <p>Duration in seconds</p> <p>0 1 2 3 4</p> <p>Fuse </p>	Fuse defective	➤ Change the fuse (see section 6.2)
<p>Error / Pump</p> <p>Duration in seconds</p> <p>0 1 2 3 4</p> <p>Pump Error </p>	Safety temperature limiter active, valves are closed	✓ The normal control operation is activated automatically after falling short of the critical temperature
<p>„Cool H%“ (nur Kühlbetrieb)</p> <p>Duration in seconds</p> <p>0 1 2 3 4</p> <p>Cool </p>	Dewing detected, valves are closed	✓ The normal control operation is activated automatically if no condensation is sensed any more.
<p>Heating zone</p> <p>Duration in seconds</p> <p>0 1 2 3 4</p> <p>HZ </p>	Notbetrieb aktiv	<ul style="list-style-type: none"> ➤ Check bus lines for interruptions ➤ Perform a connection test ➤ Defektes Raumbediengerät austauschen.

LED on
 LED off

DEU

ENG

FRA

NDL

ITA

ESP

▶ 6.2 Fuse change

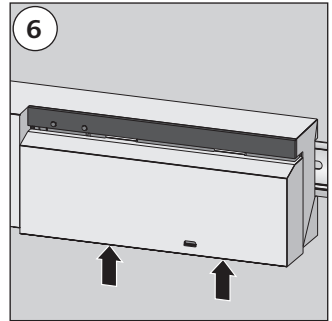
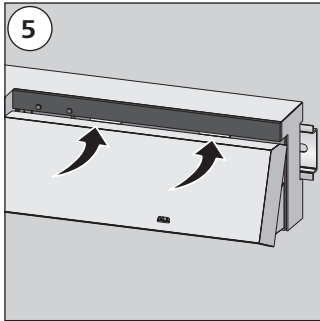
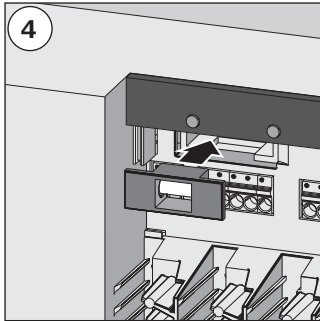
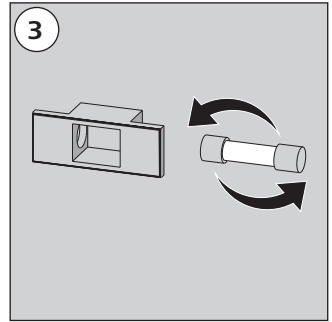
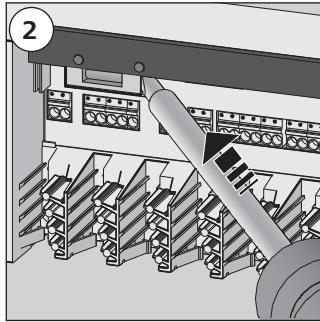
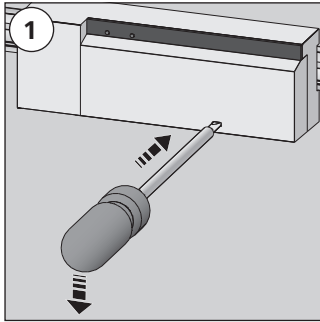


Warning

Electrical voltage! Danger to life!

The base station is live.

- Always disconnect from the mains network and secure against unintended activation before opening the base station.



▶ 6.3 Cleaning

Only use a dry and solvent-free, soft cloth for cleaning.

DEU

ENG

FRA

NDL

ITA

ESP

7 Decommissioning

▶ 7.1 Decommissioning



Warning

Electrical voltage! Danger to life!

The base station is live.

- Always disconnect from the mains network and secure against unintended activation before opening it.
 - Disconnect external voltages existing at the pump and the boiler contact and secure against unintended activation.
-
- Pull the mains plug and disconnect the entire installation.
 - Remove the wiring to all externally connected components as e. g. pump, boiler and actuators.
 - Uninstall the device and dispose of properly.

▶ 7.2 Disposal



The base stations must not be disposed of with domestic waste. The operator has the duty to hand the devices to appropriate collection points. The separate collection and orderly disposal of all materials will help to conserve natural resources and ensure a recycling in a manner that protects human health and the environment. If you need information about collection points for your devices, please contact your local municipality or your local waste disposal services.

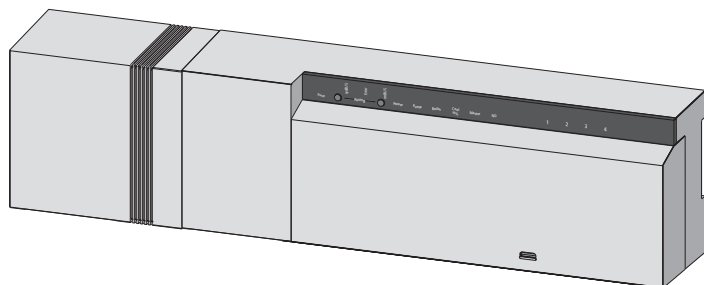
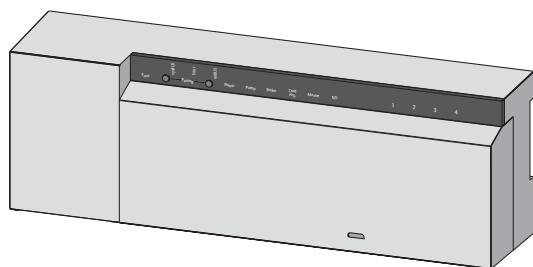
DEU
ENG
FRA
NDL
ITA
ESP

Made in Germany

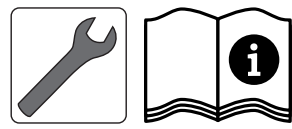


This manual is protected by copyright. All rights reserved. It may not be copied, reproduced, abbreviated or transmitted, neither in whole nor in parts, in any form, neither mechanically nor electronically, without the previous consent of the manufacturer. © 2014

BSB 20x02-xx - 230 V
BSB 40x12-xx - 24 V



- DEU
- ENG
- FRA
- NDL
- ITA
- ESP



1	Table des matières	43
1.1	Mots et symboles utilisés.....	43
1.2	Utilisation conforme.....	43
1.3	Consignes générales de sécurité.....	43
1.4	Exigences à satisfaire par le personnel.....	44
1.5	Limitations d'utilisation.....	44
1.6	Conformité.....	44
2	Modèles	45
2.1	Etendue de fourniture.....	45
2.2	Affichages et commandes.....	45
2.3	Connecteurs.....	46
2.4	Spécifications techniques.....	47
3	Installation	48
3.1	Montage.....	48
3.2	Branchement électrique.....	48
3.2.1	Signal change-over externe.....	49
3.2.2	Pompe/chaudière 230 V.....	49
3.2.3	Pompe/chaudière 24 V.....	49
3.2.4	Capteur d'humidité en option.....	49
3.2.5	Fonction Pilot à la place du change-over chauffage/refroidissement.....	50
3.2.6	Minuteur externe.....	50
3.2.7	Room Bus et System Bus.....	50
3.2.8	Utilisation d'un limiteur de température de sécurité (TB).....	51
3.2.9	Branchement des variantes Ethernet.....	51
4	Mise en service	52
4.1	Première mise en service.....	52
4.2	Raccorder des stations de base entre elles (couplage) / séparer.....	52
4.3	Associer la commande de température ambiante à une zone de chauffage (pairing – couplage).....	53
4.4	Exécuter un test de connexion.....	53
4.5	Configuration système.....	54
4.5.1	Configuration système avec carte microSD.....	54
4.5.2	Configuration avec l'écran Bus du thermostat.....	54
4.6	Restaurer les réglages d'usine.....	56
5	Fonctions de protection et mode de secours	57
5.1	Fonctions de protection.....	57
5.1.1	Fonction de protection de la pompe.....	57
5.1.2	Fonction de protection des vannes.....	57
5.1.3	Fonction antigel.....	57
5.1.4	Monitoring du point de rosée.....	57
5.1.5	Limiteur de température de sécurité.....	57
5.2	Mode de secours.....	57
6	Dépannage et nettoyage	58
6.1	Affichages d'erreur et dépannage.....	58
6.2	Changer le fusible.....	59
6.3	Nettoyage.....	59
7	Mise hors service	60
7.1	Mise hors service.....	60
7.2	Elimination.....	60

DEU
ENG
FRA
NDL
ITA
ESP

1 Table des matières

▶ 1.1 Mots et symboles utilisés

Les symboles suivants vous indiquent que

- une manipulation s'impose.
- ✓ une condition doit être satisfaite.



Avertissement

Danger de mort par tension électrique.

Ce symbole prévient de la présence de tension électrique. Les avertissements sont placés entre deux lignes horizontales.

▶ 1.2 Utilisation conforme

Les stations de base BUS 24 V et 230 V de type BSB x0x02-xxN servent

- ✓ la mise en place d'une régulation (réajustement) pour systèmes de chauffage et de refroidissement de pièces indépendantes prévoyant jusqu'à 12 zones (suivant le type utilisé) ;
- ✓ le raccordement au maximum de 18 actionneurs et de 12 commandes de température ambiante (suivant le type utilisé), d'une pompe, d'un générateur de signaux CO, d'un capteur d'humidité à contact sec ainsi que d'un minuteur externe ;
- ✓ des installations fixes.

Toute autre utilisation est à considérer comme **non conforme** et dégage le fabricant de toute responsabilité.

Il est formellement interdit d'apporter des modifications et transformations, celles-ci étant à l'origine de dangers qui n'entraînent pas la responsabilité du fabricant.

▶ 1.3 Consignes générales de sécurité



Avertissement

Danger de mort par tension électrique.

La station de base se trouve sous tension.

- Avant d'ouvrir, toujours couper du réseau électrique et protéger contre un redémarrage intempestif.
- Déconnecter les tensions parasites au contact de la pompe et de la chaudière et protéger contre toute remise sous tension intempestive.

Cas d'urgence

- En cas d'urgence, mettre hors tension toute la régulation indépendante des pièces.



Conservez la notice et, le cas échéant, remettez-la au nouveau propriétaire.

DEU

ENG

FRA

NDL

ITA

ESP

► 1.4 Exigences à satisfaire par le personnel

Personnel qualifié agréé

Les installations électriques doivent être réalisées en conformité avec les dispositions VDE en vigueur ainsi qu'avec les directives publiées par votre compagnie distributrice. La présente notice requiert des connaissances dont disposent les personnes ayant obtenu un **titre de formation professionnelle** reconnu par l'Etat tel que :

✓ **monteur d'installations électriques ou électronicien**

conformément aux noms officiels de métier qui existent en République fédérale d'Allemagne ou aux titres équivalents discernés dans les autres pays de l'Union européenne.

► 1.5 Limitations d'utilisation

Cet appareil n'est pas destiné à être utilisé par des personnes (y compris les enfants) avec des capacités physiques, sensorielles et intellectuelles limitées, ou par des personnes non expérimentées et/ou n'ayant pas les connaissances requises, à moins qu'elles ne soient sous la surveillance d'une personne responsable de leur sécurité ou qu'elles aient reçu de cette personne des directives concernant l'utilisation de l'appareil.

DEU

Les enfants doivent être surveillés pour s'assurer qu'ils ne s'amuse pas avec l'appareil.

ENG

FRA

► 1.6 Conformité

NDL

Ce produit porte le label CE conformément aux dispositions des directives suivantes :

ITA

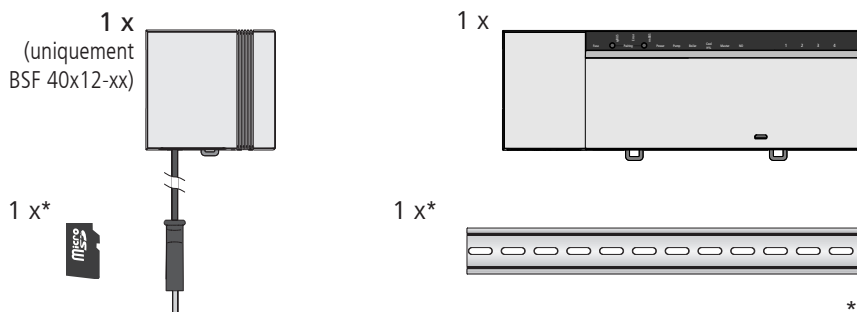
- ✓ 2004/108/CE modifiée par la « Directive du Conseil Européen pour l'harmonisation des législations des Etats membres en matière de compatibilité électromagnétique »
- ✓ 2006/95/CE modifiée par la « Directive du Conseil Européen pour l'harmonisation des législations des Etats membres en matière de matériel électrique destiné à être employé dans certaines limites de tension »

ESP

L'installation dans son entièreté peut comporter des exigences de protection supplémentaires qu'il revient à l'installateur de respecter.

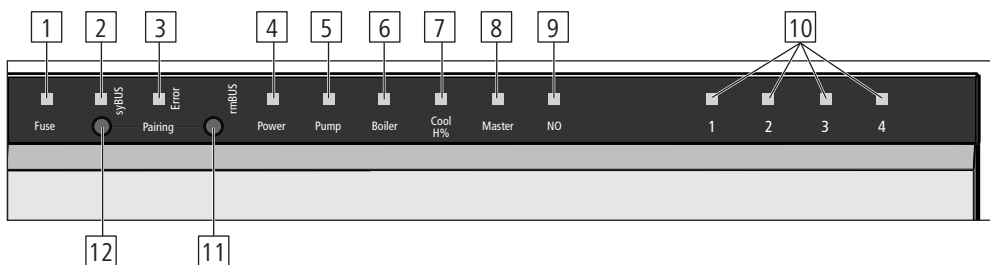
2 Modèles

2.1 Etendue de fourniture



* en option

2.2 Affichages et commandes



N°.	Nom	LED	Fonction
1	Fuse	rouge	S'allume en cas de défaut du fusible
2	syBUS	jaune	Indique l'activité du syBUS, clignote lors de l'accès en écriture sur la carte microSD
3	Error	rouge	S'allume : Limiteur thermique de sécurité actif
4	Power	vert	S'allume : La station de base est opérationnelle
5	Pump	vert	S'allume : Commande de pompe active
6	Boiler	vert	S'allume : La commande de la chaudière est active et qu'un relais de chaudière est utilisé pour la commande de celle-ci.
7	Cool H%	bleu	S'allume : Mode refroidissement actif Clignote : Condensation détectée
8	Master	jaune	S'allume : La station de base est configurée comme station maitre Clignote : La station de base est configurée comme station esclave
9	NO	jaune	S'allume : L'installation est paramétrée pour commande NO (ouvert hors tension).
10	Zones de chauffage de 1 à x	vert	indique l'activité des différentes zones de chauffage/refroidissement
11	Touche rmBUS	-	touche de commande pour la fonctionnalité rmBUS
12	Touche syBUS	-	Touche de commande pour fonctionnalité syBUS

DEU

ENG

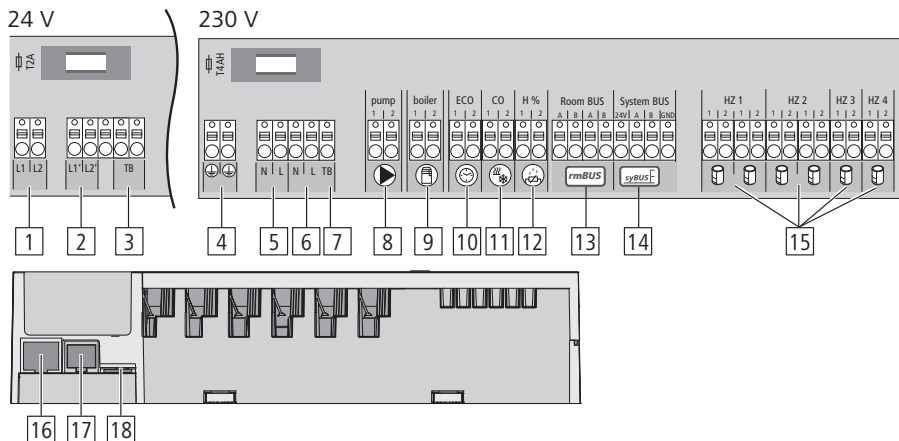
FRA

NDL

ITA

ESP

2.3 Connecteurs



N°	Connecteur	Fonction
1	Transformateur secteur	<i>uniquement version 24 V</i> : connecteur pour transformateur système
2	Sortie 24 V	<i>Uniquement pour la version 24 V</i> : Sortie pour l'alimentation, par ex., d'un limiteur de température de sécurité (mise à disposition côté montage)
3/7	Limiteur de température	connecteur pour limiteur de température fourni par le client, destiné à protéger les surfaces délicates (<i>en option</i>)
4	Conducteurs de protection 1 et 2	<i>uniquement version 230 V</i> : connecteurs pour le conducteur de protection
5	Branchement secteur N/L	<i>uniquement version 230 V</i> : connecteur pour l'alimentation secteur
6	Sortie 230 V	<i>uniquement version 230 V</i> : utilisable en option pour approvisionner directement la pompe en énergie électrique
8	Pompe	connecteur pour la commande de la pompe
9	Chaudière	connecteur pour la commande de la chaudière ou sortie pour la fonction CO Pilot
10	ECO	Entrée sans potentiel pour un minuteur externe
11	Change-over	Entrée sans potentiel (selon SELV) pour signal change over externe
12	Capteur du point de rosée	Entrée sans potentiel (selon SELV) pour capteur du point de rosée
13	rmBus	Connecte le thermostat d'ambiance à la station de base
14	syBus	Raccorde plusieurs stations de base pour l'échange global des paramètres système
15	Actionneurs	de 6 à 18 connecteurs pour actionneurs thermiques
16	Connecteur RJ45 (<i>en option</i>)	Interface Ethernet pour intégrer la station de base dans le réseau domestique
17	Connecteur RJ12	Raccord pour antenne active
18	Slot de carte microSD	permet le téléchargement des mises à jour du firmware et la personnalisation des paramètres système.

2.4 Spécifications techniques

	BSB 20102-04*	BSB 20202-04*	BSB 20102-08*	BSB 20202-08*	BSB 20102-12*	BSB 20202-12*	BSB 40212-04*	BSB 40212-08	BSB 40212-08	BSB 40112-12*	BSB 40212-12*	BSB 40112-12*	BSB 40212-12*
Ethernet	-	X	-	X	-	X	-	-	X	-	-	X	X
Nbr zones de chauffage	4	8	12	12	4	4	8	8	8	12	12	12	12
Nbr d'actionneurs	2x2 + 2x1	4x2 + 4x1	6x2 + 6x1	6x2 + 6x1	2x2 + 2x1	2x2 + 2x1	4x2 + 4x1	4x2 + 4x1	4x2 + 4x1	6x2 + 6x1	6x2 + 6x1	6x2 + 6x1	6x2 + 6x1
Charge nom. maxi de tous les actionneurs	24 W												
Capacité de coupure par HZ	max. 1 A												
Tension de service	230 V / ±15% / 50 Hz												
Branchement secteur	bornes de connexion NYM 3 x 1,5 mm ²												
Puiss. absorbée (sans pompe)	50 W												
Puiss. absorbée en marche à vide/avec transformateur	1,5 W	2,4 W	1,5 W	2,4 W	1,5 W	2,4 W	0,3 W / 0,6 W	1,1 W / 1,4 W	0,3 W / 0,6 W	1,1 W / 1,4 W	0,3 W / 0,6 W	1,1 W / 1,4 W	0,3 W / 0,6 W
Classe de protection	II												
Indice de protection/catég. de surtension	IP20 / III												
Fusible	5 x 20 mm, T4AH												
Temp. ambiante	de 0°C à 60°C												
Temp. de stockage	de -25°C à +70°C												
Humidité de l'air	de 5 à 80 %, non condensant												
Dimensions	225 x 52 x 75 mm	290 x 52 x 75 mm	355x 52 x 75 mm	305 x 52 x 75 mm	305 x 52 x 75 mm	370 x 52 x 75 mm	370 x 52 x 75 mm	370 x 52 x 75 mm	370 x 52 x 75 mm	435 x 52 x 75 mm	435 x 52 x 75 mm	435 x 52 x 75 mm	435 x 52 x 75 mm
Matériau	PC+ABS												
Précision de réglage de la valeur de consigne :	±1 K												
Oscillation de régulation	±0,2 K												
Nombre max. des rmbUS / syBUS	4 / 7	8 / 7	12 / 7	12 / 7	4 / 7	4 / 7	8 / 7	8 / 7	8 / 7	12 / 7	12 / 7	12 / 7	12 / 7
Longueur max. du câble	500 m												
Raccord rmbUS	Sécurisé contre l'inversion de polarité												

*sur demande

DEU

ENG

FRA

NDL

ITA

ESP

3 Installation

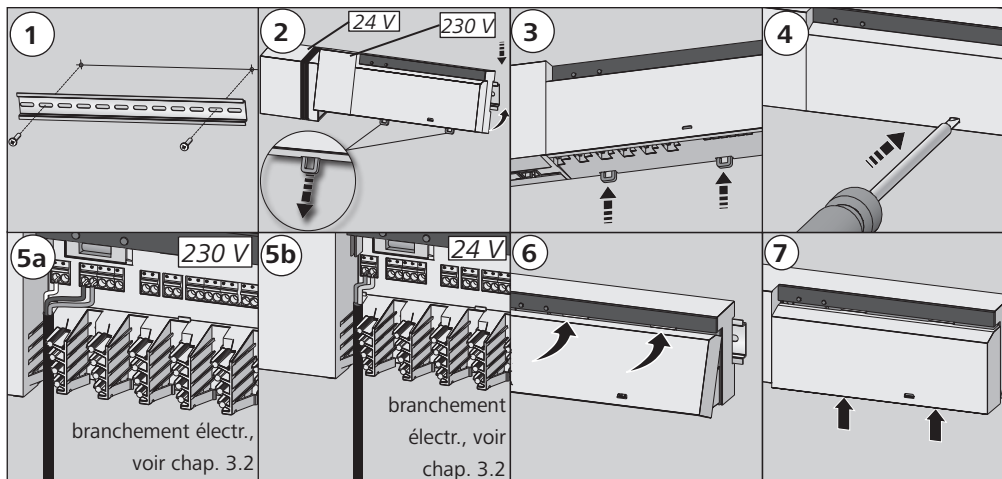
3.1 Montage



Avertissement

Danger de mort par tension électrique.

Tous les travaux d'installation doivent être exécutés en l'absence de tension.



DEU

ENG

FRA

NDL

ITA

ESP

3.2 Branchement électrique



Avertissement

Danger de mort par tension électrique.

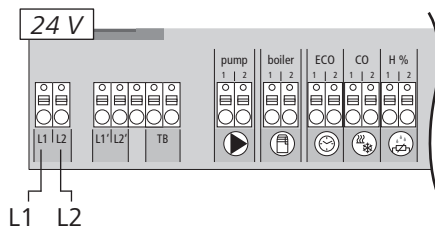
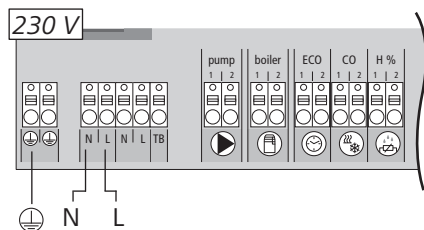
Tous les travaux d'installation doivent être exécutés en l'absence de tension.

Le câblage d'une régulation indépendante des pièces dépend de facteurs individuels et doit être planifié et réalisé avec soin par l'installateur.

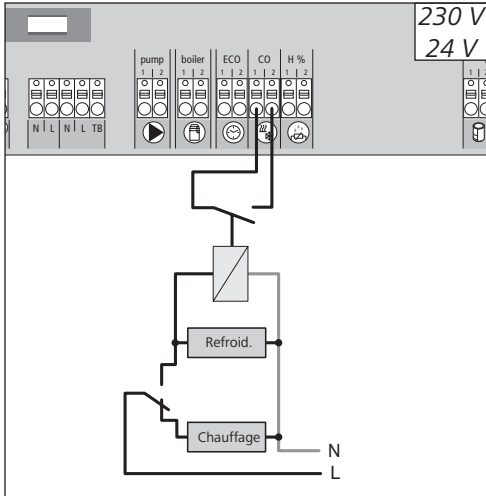
Les sections suivantes peuvent être utilisées pour les connecteurs à fiche/borne :

- ✓ conducteur massif : de 0,5 à 1,5 mm²
- ✓ conducteur flexible : de 1,0 à 1,5 mm²
- ✓ Extrémités de câble isolées à 8 - 9 mm
- ✓ Les conducteurs des actionneurs peuvent être utilisés avec les embouts montés en usine.

Remarque : Pour le modèle 230 V, l'alimentation électrique peut se produire par le biais d'une des deux paires de bornes N et L.

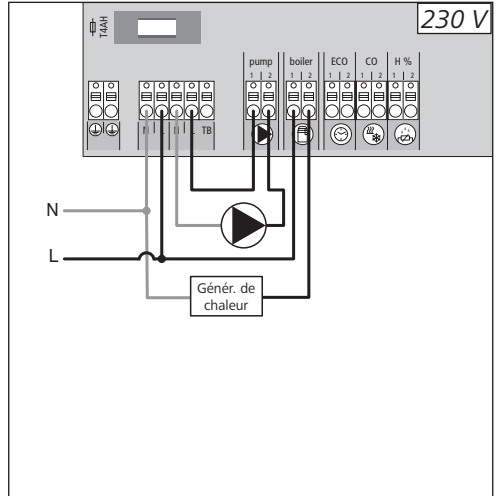


▶ 3.2.1 Signal change-over externe



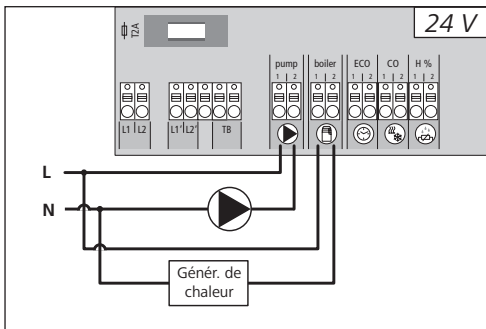
En cas d'utilisation d'un signal change-over externe, l'ensemble de l'installation bascule entre chauffage et refroidissement en fonction de ce signal.

▶ 3.2.2 Pompe/chaudière 230 V



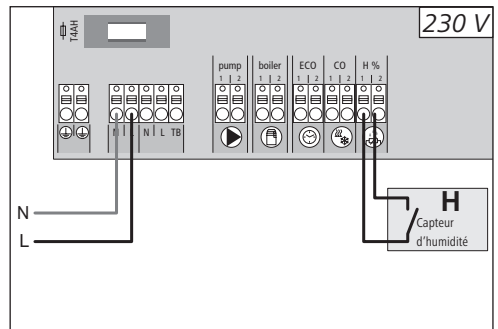
Le connecteur Boiler (chaudière) permet la commande d'un générateur de chaleur. De plus, il est possible d'alimenter et de commander directement une pompe.

▶ 3.2.3 Pompe/chaudière 24 V



Le connecteur Boiler (chaudière) permet la commande d'un générateur de chaleur. De plus, il est possible et de commander directement une pompe.

▶ 3.2.4 Capteur d'humidité en option



En mode refroidissement, les capteurs d'humidité fournis par le client protègent de la rosée.

DEU

ENG

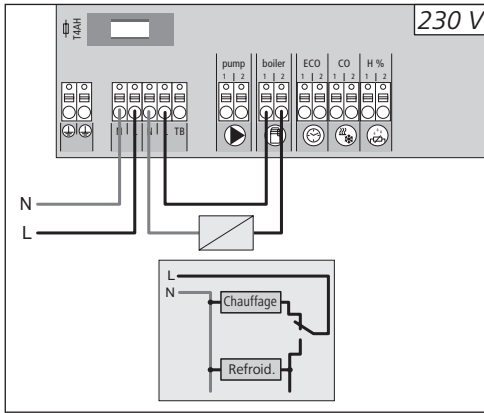
FRA

NDL

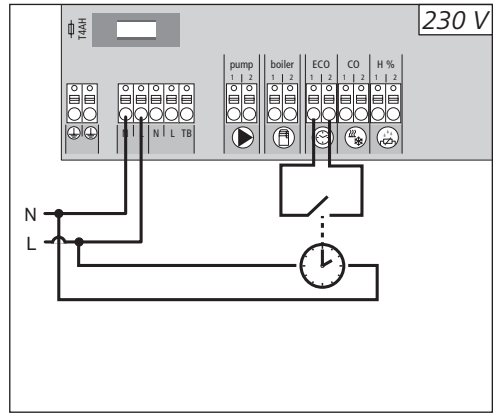
ITA

ESP

3.2.5 Fonction Pilot à la place du change-over chauffage/refroidissement



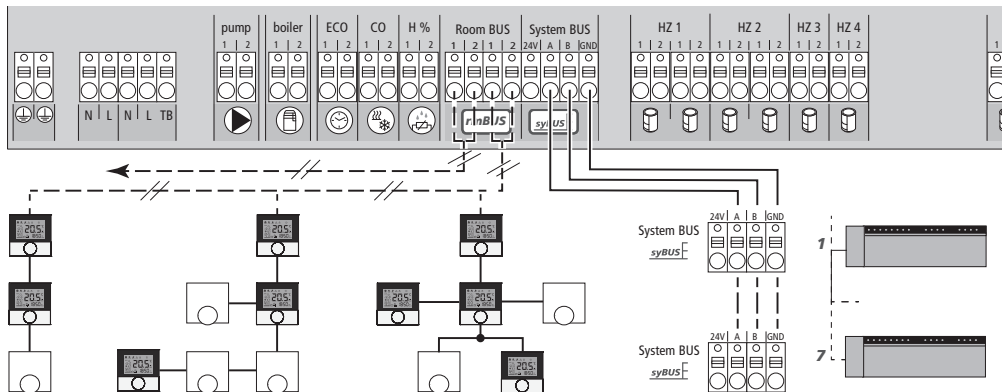
3.2.6 Minuteur externe



En l'absence d'un signal change-over externe, il est possible d'utiliser la fonction Pilot interne de la station de base pour faire basculer l'ensemble de l'installation entre les modes de fonctionnement Chauffage et Refroidissement. Pour ce faire, la station de base se sert d'un relais.

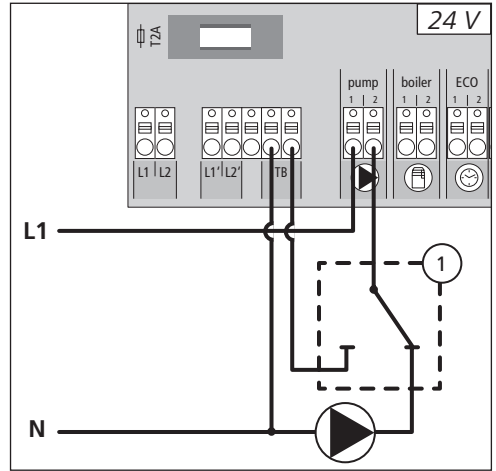
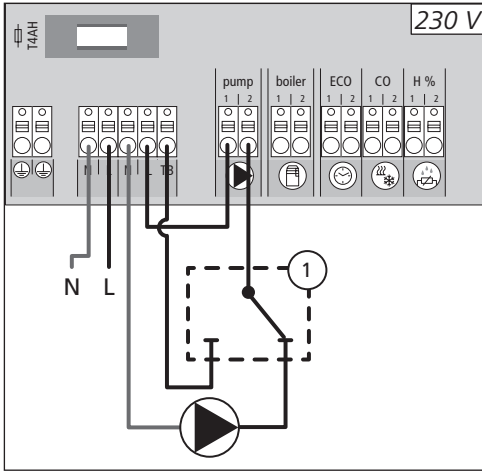
La station de base est équipée d'une entrée ECO pour le branchement d'un minuteur externe, s'il ne faut pas utiliser le minuteur interne de l'affichage radio de la commande de température ambiante. L'activation de l'entrée par le minuteur fait basculer les zones de chauffage en mode Nuit.

3.2.7 Room Bus et System Bus



Selon le type de station de base, quatre, huit ou douze thermostats d'ambiance max. peuvent être raccordés sur le Room Bus (rmBUS). Le raccordement des thermostats peut s'effectuer dans les topologies en ligne, arborescence et étoile. Utiliser un fil massif 2x2x08 pour le câblage. Jusqu'à sept stations de base peuvent être couplées via le Bus système (sy-BUS). Après le câblage, les thermostats d'ambiance ou les stations de base doivent être couplés (voir le chapitre 4). Prévoir un dispositif de décharge de traction côté montage pour un diamètre de câble < 6 mm.

3.2.8 Utilisation d'un limiteur de température de sécurité (TB)



Raccordement d'un limiteur de température de sécurité mis à disposition par le client (1). Ce limiteur arrête la pompe et active l'entrée TB dès que l'appareil détecte que les températures montantes du sol chauffant sont trop élevées. Dès activation de l'entrée TB, la station de base arrête automatiquement tous les actionneurs.

3.2.9 Branchement des variantes Ethernet

Les stations de base BSB x0x02-xxN disposent d'une interface RJ45 et d'un serveur web intégré pour la commande et la configuration du système par PC/portable et par internet.

- Intégrer la station de base dans le réseau en utilisant un câble réseau ou la relier directement au PC/à l'ordinateur portable.

Installation au réseau :

- Ouvrir le menu du routeur (voir manuel de l'appareil respectif) en saisissant son url dans la barre d'adresse du navigateur web (Internet Explorer, Firefox, ...).
- Afficher une vue d'ensemble de tous les appareils présents dans le réseau.
- Via l'adresse MAC (voir la plaque signalétique), trouver l'adresse IP associée à la station de base.
- Noter l'adresse IP de la station de base puis la saisir dans la barre d'adresse du navigateur web pour accéder à l'interface web.

Branchement direct au PC/à l'ordinateur portable :

- Ouvrir les paramètres de réseau sur le PC/l'ordinateur portable et lui attribuer manuellement l'adresse IP 192.168.100.1 et le masque du sous réseau 255.255.0.0.
- L'accès à l'interface web est possible en saisissant l'adresse IP 192.168.100.100 dans la ligne d'adresse du navigateur.

D'autres informations concernant l'installation et l'accès mondial via Internet vous sont fournies sous www.ezr-home.de.

DEU

ENG

FRA

NDL

ITA

ESP

4 Mise en service

4.1 Première mise en service

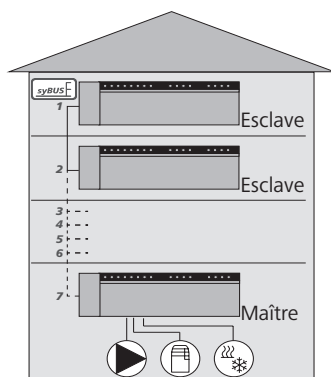
La station de base se trouve en mode installation pendant les 30 premières minutes après l'activation de l'alimentation électrique. Pendant ce mode, les températures de consigne et réelles sont comparées et toutes les autres fonctions sont désactivées. Si la température réelle est inférieure à la température de consigne, la sortie du thermostat d'ambiance correspondant sur la station de base est commandée. Ainsi, la signalisation sur la station de base a lieu sans décalage ce qui permet de contrôler le classement entre le thermostat d'ambiance et la sortie de la station de base.

- Connecter la tension de réseau
- ✓ La station de base initialise le mode d'installation pour 30 minutes.
- ✓ Si la station de base est paramétrée pour les actionneurs NC, toutes les zones de chauffage seront activées pendant 10 minutes pour déverrouiller la fonction First-Open des actionneurs NC.
- ✓ La LED « Power » (voyant d'exploitation) est allumée en permanence.

4.2 Raccorder des stations de base entre elles (couplage) / séparer

En cas d'utilisation de plusieurs stations de base dans un système de chauffage, jusqu'à sept appareils pour le remplacement des paramètres globaux peuvent être couplés (Pairing) entre eux par bus. La communication s'effectue selon le principe maître/esclave. Les exigences et les messages de statut sont échangés entre les unités. Les exigences et les messages de statut sont échangés par bus entre les unités.

- entrée/sortie CO (avec la fonction Pilot activée)
- sortie chaudière
- sortie pompe



Remarque : La station de base sur laquelle les composants sont raccordés doit être configurée comme maître. Les autres stations de base peuvent être couplées uniquement avec la station de base maître.

Le couplage des stations de base se déroule de la manière suivante :

- Enfoncer la touche syBUS de la station de base à configurer comme maître pendant 3 secondes afin de démarrer le mode couplage.
- ✓ La LED « syBUS » clignote.
- ✓ Le mode de pairing est prêt pendant trois minutes à recevoir le signal de pairing d'une autre station de base.
- Enfoncer la touche syBus sur la station de base à configurer comme esclave pendant 1 sec. afin de la coupler avec la station maître.
- ✓ Le mode couplage s'arrête automatiquement dès que le processus est terminé.
- ✓ La LED « Maître » **s'allume** en permanence sur la station de base maître.
- ✓ La LED « Master » **clignote** quand la station de base est configurée comme esclave.
- Recommencer ce processus pour le couplage d'une autre station de base.

► 4.2 Raccorder des stations de base entre elles (couplage) / séparer (suite)

La séparation des stations de base couplées est possible comme suit :

- Enfoncer la touche syBUS de la station de base dont le couplage doit être coupé pendant 3 secondes afin de démarrer le mode couplage.
- ✓ La LED « syBUS » clignote.
- Enfoncer de nouveau la touche syBUS et la maintenir enfoncée pendant env. 10 secondes.
- ✓ La station de base redémarre et la LED « maitre » s'éteint.

► 4.3 Associer la commande de température ambiante à une zone de chauffage (pairing – couplage)

- Enfoncer la touche rmBUS de la station de base pendant 3 sec. pour démarrer le mode couplage.
- ✓ La LED « Zone de chauffage 1 » clignote.
- Appuyer encore une fois brièvement pour sélectionner la zone de chauffage souhaitée.
- ✓ La zone de chauffage choisie est prête pendant trois minutes à recevoir le signal de pairing d'une commande de température ambiante.
- Activer la fonction couplage sur le thermostat d'ambiance (voir le manuel du thermostat).
- ✓ Le mode de pairing se désactive dès que la commande est associée à une zone.
- ✓ La LED de la zone de chauffage sélectionnée au préalable s'allume pendant 1 minute.
- Répéter la procédure pour associer d'autres commandes de température ambiante.

Conseil Une commande de température ambiante peut être associée à plusieurs zones de chauffage. En revanche, l'association de plusieurs commandes de température ambiante à une zone n'est pas possible.

► 4.4 Exécuter un test de connexion

Le test de connexion permet de tester la communication entre la station de base et le thermostat d'ambiance. Le test de connexion doit être effectué à partir du lieu de montage prévu du thermostat d'ambiance.

- ✓ La station de base ne doit pas se trouver en mode couplage.
- Démarrer le test de connexion sur le thermostat d'ambiance (voir le manuel du thermostat d'ambiance).
- ✓ La zone de chauffage attribuée au thermostat est commandée pendant 1 minute et ainsi, activée/désactivée selon l'état d'exploitation.
- Le signal s'interrompt en cas d'absence de commande. Contrôlez
 - ✓ si le thermostat d'ambiance est couplé à la station de base.
 - ✓ si tous les raccords ont un contact.
 - ✓ si la ligne de bus est interrompue.

DEU

ENG

FRA

NDL

ITA

ESP

► 4.5 Configuration système

La configuration de la station de base s'effectue au choix via la carte MicroSD, l'interface du logiciel de la version internet ou dans la Rubrique Service sur l'écran Bus du thermostat.

► 4.5.1 Configuration système avec carte microSD

Le EZR Manager SD Card sur le site www.ezr-home.de permet de procéder aux réglages individuels et de les transférer par carte microSD à la station de base. À partir de la version 01.70 du logiciel, la station de base détecte les cartes microSD > 2 GB aux formats FAT16 ou FAT32.

- Ouvrez la page www.ezr-home.de sur le navigateur de votre PC, sélectionnez EZR Manager SD Card et suivez les instructions en ligne.
- Insérer la carte microSD avec les données actualisées dans la station de base.
- ✓ Le processus de transfert démarre automatiquement et copie les données actualisées sur la station de base.
- ✓ La LED « syBUS » clignote pendant le processus de transfert.
- ✓ La LED « syBUS » s'éteint une fois le transfert de données effectué avec succès.

► 4.5.2 Configuration avec l'écran Bus du thermostat

La rubrique *service* sur l'écran du thermostat est protégée par un code PIN et doit être utilisée exclusivement par un personnel autorisé.

Attention ! Des configurations erronées sont la cause d'erreurs et de dommages à l'installation.

- Appuyer sur le bouton.
- Choisir le menu « Niveau de service » puis l'activer en appuyant.
- Saisir le PIN à 4 chiffres (par défaut : 1234) en tournant et en appuyant.
- Choisir le paramètre (PAR) en appuyant une nouvelle fois, puis saisir le code numérique du paramètre voulu (voir le tableau suivant).
- Changer au besoin le paramètre puis valider en appuyant.

N°	Paramètre	Description	Unité
010	Système de chauffage utilisé	Réglable en fonction de la zone de chauffage : Chauffage par le plancher standard (FBH) / basse consommation d'énergie FBH / radiateur / convecteur passif / convecteur actif	FBH st.=0 FBH basse cons. éner.=1 RAD=2 CONV pas.=3 CONV act.=4
020	Verrouillage chauffage/refroidissement	Verrouiller les sorties de commutation en fonction du mode de fonctionnement (chauffage/refroidissement)	Normal=0 Chauffage verrouillage=1 Refroidissement verrouillage=2
030	Verrouillage commande (sécurité enfant)	Déverrouillage de la commande protégé par mot de passe	Désactivé=0 Activé=1
031	Mot de passe verrouillage commande	Définir le PIN quand le par. 30 est réglé sur activé	0000..9999

► 4.5.2 Configuration avec thermostat d'ambiance Bus écran (suite)

N°	Paramètre	Description	Unité
040	Capteur externe relié à la commande RBG	Ajouter un capteur suppl. pour mesurer la température au sol (FBH), la température ambiante ou le point de rosée	Pas de capteur=0 Capt. point rosée=1 Temp FBH=2 Temp pièce=3
050	Eclairage de fond	Réglable selon RBG : durée d'éclairage de l'écran après l'utilisation	0...30 s Standard : 15 s
051	Luminosité	Réglable par RBG : Règle la luminosité de l'éclairage de fond de l'écran	10...100 % Standard : 50 %
052	Contraste	Réglable par RBG : règle le contraste de l'écran	0...7 Standard : 4
060	Correction mesure de la valeur réelle	Pouvoir la mesure de la température réelle d'un facteur de correction	-2,0...+2,0 K A pas de 0,1
110	Sens d'action sortie de commutation	Basculement entre actionneurs NC et NO (uniquement global)	NC=0 / NO=1
115	Utilisation entrée abaissement	Basculement entre l'utilisation de l'entrée ECO pour une baisse de température ou la fonction Vacances de la commande de température ambiante. Lorsque ce paramètre est sur 1, la fonction vacances ne peut plus être activée sur le thermostat d'ambiance.	ECO=0 Vacances=1
120	Unité affichage de température	Basculement de l'affichage entre degré Celsius et degré Fahrenheit	°C=0 °F=1
Configuration de la pompe			
130	Sortie pompe	Utiliser la commande d'une pompe de circulation locale (dans un collecteur HKV) ou globale (installation de chauffage).	Local=0 Global=1
131	Type pompe	Choix de la pompe utilisée : Pompe conventionnelle (KP) / Pompe haut rendement (HP)	KP=0 HP=1
132	Temps de démarrage de la pompe	Temps qui s'écoule entre le moment d'une demande d'une sortie de commutation jusqu'à la mise en marche de la pompe.	[min]
133	Temps d'arrêt de la pompe	Temps qui s'écoule entre le moment de déconnexion d'une sortie de commutation jusqu'à l'arrêt de la pompe.	[min]
134	Sens d'action sortie de commutation	L'utilisation du relais de pompe comme sortie de commande permet d'inverser le sens d'action	Normal=0 Inversé=1
135	Durée de marche mini	La durée de fonctionnement minimale indique combien de temps la pompe haut rendement doit fonctionner avant de pouvoir être éteinte.	[min]
136	Durée d'arrêt mini	Pompe haut rendement : arrêter la pompe uniquement quand il est possible d'assurer une durée d'arrêt mini.	[min]
Configuration de la fonctionnalité de change over / relais de la chaudière			
140	Fonction relais chaudière / sortie CO	Choisir si la sortie de commutation doit servir de commande pour un relais de pompe, ou comme CO Pilot	Boiler=0 CO Pilot=1
141	Temps de démarrage	Relais de chaudière temps de démarrage pour pompe conv.	[min]
142	Temps d'arrêt	Relais de chaudière temps d'arrêt pour pompe conv.	[min]
143	Sens d'action sortie de commutation	L'utilisation comme sortie de commande permet d'inverser la fonction de relais.	Normal=0 Inversé=1
160	Fonction antigel	Commande des sorties de commutation pour $T_{réelle} < x^{\circ}C$	Désactivé=0 Activé=1
161	Température antigel	Valeur seuil pour la fonction antigel	[°C]

DEU

ENG

FRA

NDL

ITA

ESP

► 4.5.2 Configuration avec thermostat d'ambiance Bus écran (suite)

N°	Paramètre	Description	Unité
170	Smart Start	Apprentissage du comportement thermique des différentes zones de chauffage	Désactivé=0 Activé=1
Mode de secours			
180	Délai d'activation	Délai d'activation de la routine du mode de secours	[min]
181	Durée de cycle MIL en mode d'urgence	Durée d'un cycle MIL en mode d'urgence	[min]
182	Durée de cycle MIL chauffage	Durée de commande en mode de chauffage	[%]
183	Durée de cycle MIL refroidissement	Durée de commande en mode de refroidissement	[%]
Fonction de protection des vannes			
190	Délai d'activation	Temps de démarrage depuis la dernière commande	[d]
191	Durée de commande des vannes	Durée de commande des vannes (0= fonction désactivée)	[min]
Fonction de protection de la pompe			
200	Délai d'activation	Temps de démarrage depuis la dernière commande	[d]
201	Durée de commande	Durée de commande (0= fonction désactivée)	[min]
210	Fonction First-Open (FO)	Commande de toutes les sorties de commutation pour démarrer l'alimentation	[min] Arrêt=0
220	Passage automatique de l'heure d'été à l'heure d'hiver	En cas de changement actif, le réglage de l'heure s'effectue automatiquement selon les directives MEZ	Désactivé=0 Activé=1
230	Température différentielle d'abaissement	En cas d'activation de l'abaissement via l'entrée externe	[K]

► 4.6 Restaurer les réglages d'usine

Attention ! Tous les réglages effectués par l'utilisateur seront effacés.

- Si disponible, retirer la carte MicroSD de la station de base et supprimer le fichier paramètres « params_usr.bin » sur le PC.
- Appuyer pendant 3 s sur la touche rmbUS de la station de base sans fil pour démarrer le mode de pairing.
- ✓ La LED «Zone de chauffage 1 » clignote.
- Appuyer de nouveau sur la touche rmbUS et maintenir appuyé pendant 10 secondes.
- ✓ Les LED de toutes les zones de chauffage clignotent en même temps, commencent à s'éclairer en même temps en maintenant la touche enfoncée pendant encore 5 secondes puis s'éteignent.
- ✓ Les réglages d'usine de la station de base sont alors restaurés. La station de base se comporte dès lors comme au moment de la première mise en service (voir chap. 4.1).

Remarque : Les thermostats d'ambiance assignés au préalable doivent être recouplés, voir le chapitre 4.3

5 Fonctions de protection et mode de secours

► 5.1 Fonctions de protection

La station de base prévoit de nombreuses mesures de protection pour éviter d'endommager l'ensemble du système.

► 5.1.1 Fonction de protection de la pompe

La pompe est activée à des intervalles prédéfinis pour éviter des dommages qui seraient dus à un temps d'arrêt trop long. La DEL «Pompe» reste allumée pendant ce laps de temps.

► 5.1.2 Fonction de protection des vannes

Pendant les périodes où les vannes ne sont pas actives (par exemple en dehors de la phase de chauffage), toutes les zones de chauffage reliées à une commande de température ambiante connectée, sont activées cycliquement pour éviter que les vannes coincent mécaniquement.

► 5.1.3 Fonction antigel

Indépendamment du mode d'exploitation, chaque sortie de commutation dispose d'une fonction de protection contre le gel. Dès qu'une température antigel réglée au préalable (5 ... 10° C) est dépassée, les soupapes de la zone chauffante correspondante sont activées jusqu'à atteindre la bonne température. La température de protection contre le gel est réglable par le biais de la carte microSD, de l'interface du logiciel du modèle Ethernet ou de la Rubrique Service de l'écran RBG (paramètre 161).

► 5.1.4 Monitoring du point de rosée

Si l'installation est équipée d'un capteur du point de rosée (il revient au client de le fournir) et que de la rosée est constatée, les vannes de toutes les zones de chauffage sont fermées pour éviter les dégâts qui seraient dus à l'humidité.

L'analyse depuis l'entrée du capteur du point de rosée est effectuée uniquement en mode de refroidissement.

► 5.1.5 Limiteur de température de sécurité

En cas d'utilisation d'un limiteur de température de sécurité optionnel, dès dépassement d'une température critique, toutes les vannes sont fermées pour éviter d'endommager les revêtements de plancher délicats.

► 5.2 Mode de secours

Au cas où, au bout d'un délai précédemment fixé, la station de base ne pourrait plus se connecter à la commande de température ambiante associée à la zone de chauffage, le mode de secours s'active automatiquement. En cas d'exploitation d'urgence, les sorties de commutation de la station de base sont commandées avec une durée de cycle PWM modifiée (paramètre 181) pour refroidir les pièces (en mode chauffage) ou éviter la condensation (en mode refroidissement).

DEU

ENG

FRA

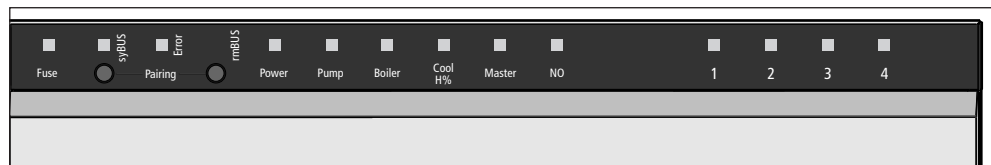
NDL

ITA

ESP

6 Dépannage et nettoyage

6.1 Affichages d'erreur et dépannage



Comportement des LED	Signification	Dépannage
<p>Fuse</p> <p>Durée en sec.</p> <p>0 1 2 3 4</p> <p>Fuse </p>	Fusible défectueux	<ul style="list-style-type: none"> ➤ Changer le fusible (voir chap. 6.2)
<p>Error / Pump</p> <p>Durée en sec.</p> <p>0 1 2 3 4</p> <p>Pump </p> <p>Error </p>	Limiteur de température de sécurité actif, fermeture des vannes	<ul style="list-style-type: none"> ✓ Le mode de régulation normal s'active automatiquement en cas de descente en dessous du seuil critique de température.
<p>„Cool H%“ (uniquement en mode de refroidissement)</p> <p>Durée en sec.</p> <p>0 1 2 3 4</p> <p>Cool </p>	Rosée constatée, fermeture des vannes	<ul style="list-style-type: none"> ✓ Le mode de régulation normal s'active automatiquement quand aucune rosée n'est plus constatée.
<p>Zone de chauffage</p> <p>Durée en sec.</p> <p>0 1 2 3 4</p> <p>HZ </p>	Notbetrieb aktiv	<ul style="list-style-type: none"> ➤ Vérifier l'absence d'interruptions sur la ligne du bus ➤ Exécuter un test de connexion ➤ Remplacer une commande de température ambiante défectueuse.

LED allumée
 LED éteinte

DEU

ENG

FRA

NDL

ITA

ESP

▶ 6.2 Changer le fusible

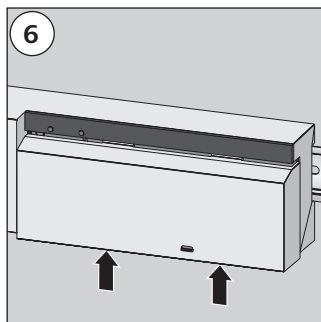
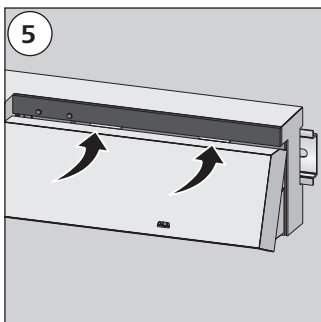
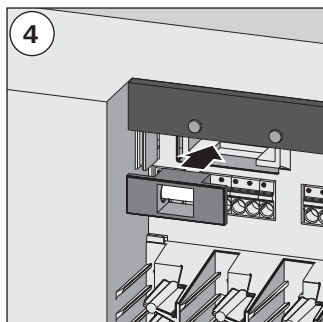
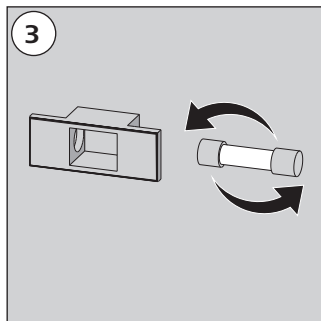
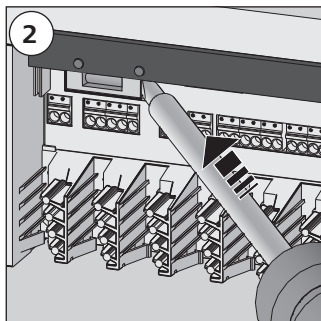
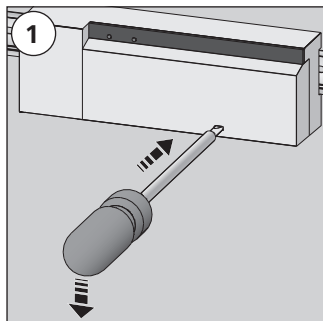


Avertissement

Danger de mort par tension électrique.

La station de base se trouve sous tension.

- Avant d'ouvrir, toujours couper la station de base du réseau électrique et la protéger contre un redémarrage intempestif.



▶ 6.3 Nettoyage

Pour nettoyer, utiliser uniquement un chiffon souple, sec et sans solvant.

DEU

ENG

FRA

NDL

ITA

ESP

7 Mise hors service

7.1 Mise hors service



Avertissement

Danger de mort par tension électrique.

La station de base se trouve sous tension.

- Avant d'ouvrir, toujours couper du réseau électrique et protéger contre un redémarrage intempestif.
 - Déconnecter les tensions parasites au contact de la pompe et de la chaudière et protéger contre toute remise sous tension intempestive.
-
- Retirer la fiche d'alimentation pour mettre hors tension l'ensemble de l'installation.
 - Déconnecter tous les composants externes tels que la pompe, la chaudière et les actionneurs.
 - Démontez l'appareil puis l'éliminer correctement.

7.2 Elimination



Les stations de base ne doivent pas être jetées avec les déchets ménagers. L'utilisateur est tenu d'apporter les appareils à l'un des points de collecte prévus à cet effet. La collecte séparée et l'élimination correcte des matières contribuent au maintien des ressources naturelles et garantissent un recyclage qui protège la santé de l'homme et qui est respectueux de l'environnement. La municipalité et les sociétés de collecte et traitement des déchets vous diront où se trouvent les points de collecte pour vos appareils.

DEU

ENG

FRA

NDL

ITA

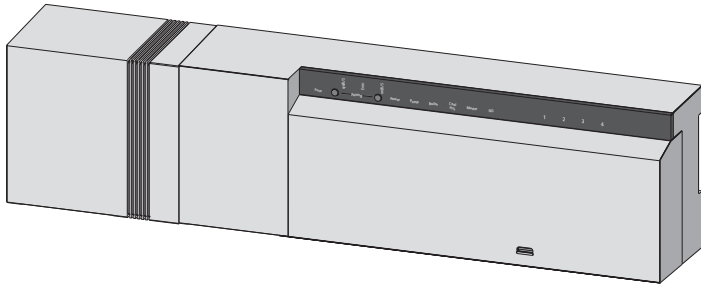
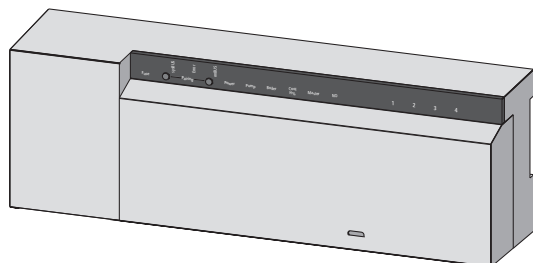
ESP

Fabriqué en Allemagne

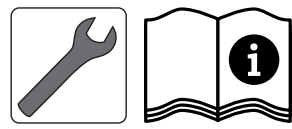


Le présent manuel est protégé par la loi sur le droit d'auteur. Tous les droits sont réservés. Sans le consentement préalable du fabricant, il ne doit être ni copié ni reproduit ni abrégé ni transmis à un tiers, que ce soit en entier ou en extraits, mécaniquement ou électroniquement ou dans n'importe quelle autre forme. © 2014

BSB 20x02-xx - 230 V
BSB 40x12-xx - 24 V



- DEU
- ENG
- FRA
- NDL**
- ITA
- ESP



1 Veiligheid	63
1.1 Gebruikte signaalwoorden en waarschuwingsaanwijzingen	63
1.2 Doelgericht gebruik.....	63
1.3 Algemene veiligheidsaanwijzingen.....	63
1.4 Persoonlijke voorwaarden	64
1.5 Beperkingen voor de bediening	64
1.6 Conformiteit.....	64
2 Uitvoeringen	65
2.1 Leveromvang.....	65
2.2 Aanduidingen en bedieningselementen.....	65
2.3 Aansluitingen.....	66
2.4 Technische gegevens	67
3 Installatie	68
3.1 Montage.....	68
3.2 Elektrische aansluiting.....	68
3.2.1 Extern Change Over-sigitaal	69
3.2.2 Pomp/ketel 230 V	69
3.2.3 Pomp/ketel 24 V	69
3.2.4 Optionele vochtigheidssensoren.....	69
3.2.5 Pilot-functie voor Change Over verwarmen/koelen	70
3.2.6 Externe schakelklok	70
3.2.7 Room Bus en System Bus	70
3.2.8 Gebruik van een veiligheidstemperatuurbegrenzer.....	71
3.2.9 Aansluiting Ethernetvarianten.....	71
4 Inbedrijfneming	72
4.1 Eerste inbedrijfneming.....	72
4.2 Basisstations met elkaar verbinden (Pairing) / van elkaar scheiden	72
4.3 Kamerbedieningstoestel aan een verwarmingszone toevoegen (pairing).....	73
4.4 Verbindingstest uitvoeren.....	73
4.5 Systeemconfiguratie	74
4.5.1 Systeemconfiguratie met microSD kaart	74
4.5.2 Configuratie met kamerbedieningstoestel Bus-display.....	74
4.6 Werkingsinstellingen opnieuw opstellen.....	76
5 Beveiligingsfuncties en noodbedrijf	77
5.1 Beveiligingsfuncties	77
5.1.1 Pompenbeveiligingsfunctie	77
5.1.2 Ventielbeveiligingsfunctie	77
5.1.3 Vorstbeschermingsfunctie	77
5.1.4 Dauwpuntbewaking	77
5.1.5 Veiligheidstemperatuurbegrenzer.....	77
5.2 Noodbedrijf.....	77
6 Probleemverhelping en reiniging	78
6.1 Foutaanduidingen en -verhelping.....	78
6.2 Zekering vervangen.....	79
6.3 Reiniging	79
7 Buitenbedrijfneming	80
7.1 Buitenbedrijfneming	80
7.2 Afvalverwerking	80

DEU

ENG

FRA

NDL

ITA

ESP

1 Veiligheid

▶ 1.1 Gebruikte signaalwoorden en waarschuwingsaanwijzingen

Volgende symbolen tonen u, dat

- een handeling dient te gebeuren.
- ✓ een voorwaarde vervuld dient te zijn.



Waarschuwing

Levensgevaar door elektrische spanning.

Voor elektrische spanning wordt door het hiernaast staande symbool gewaarschuwd.

Waarschuwingsaanwijzingen zijn afgeleid door horizontale lijnen.

▶ 1.2 Doelgericht gebruik

De basisstations Bus 24 V en 230 V van het type BSB x0x02-xxN dienen

- ✓ voor de montage van een regeling voor een enkele kamer (nachtregeling) met tot 12 zones (afhankelijk van het gebruikte type) voor verwarmings- en koelsystemen,
- ✓ voor de aansluiting van tot 18 stelaandrijvingen en 12 kamerbedieningstoestellen (afhankelijk van het gebruikte type, een pomp, een CO-signaalgever, een vochtigheidssensor met potentiaalvrij contact alsook een externe schakelklok.
- ✓ voor de plaatselijke vaste installatie.

Elk ander gebruik geldt als **niet doelgericht**, waarvoor de fabrikant geen aansprakelijkheid aanvaardt.

Wijzigingen en ombouw zijn uitdrukkelijk verboden en leiden tot gevaren, waarvoor de fabrikant geen aansprakelijkheid aanvaardt.

▶ 1.3 Algemene veiligheidsaanwijzingen



Waarschuwing

Levensgevaar door elektrische spanning

Basisstation staat onder spanning.

- Voor het openen steeds van het stroomnet scheiden en beveiligen tegen onvoor- zien opnieuw inschakelen.
- Aan pomp- en ketelcontact aanwezige vreemde spanningen vrijschakelen en beveiligen tegen per ongeluk opnieuw inschakelen.

Noodgeval

- In noodgeval volledige regeling voor een enkele kamer spanningsvrij schakelen.



Bewaar de handleiding en geef ze verder aan de volgende gebruiker.

DEU

ENG

FRA

NDL

ITA

ESP

► 1.4 Persoonlijke voorwaarden

Gemachtigde vaklui

De elektrische installaties dienen uitgevoerd te worden volgens de huidige VDE voorschriften alsook de voorschriften van uw plaatselijke EVU. Deze handleiding veronderstelt vakkennis, die overeenstemt met het door de overheid erkende **afsluiting van een opleiding** in één van de volgende beroepen:

✓ **monteur van elektrische installaties of elektricien**

overeenstemmend met de in de Bondsrepubliek Duitsland officieel vermelde beroepsomschrijvingen alsook de vergelijkbare beroepsopleidingen in de Europese Gemeenschap.

► 1.5 Beperkingen voor de bediening

Dit toestel is niet bestemd om gebruikt te worden door personen (inclusief kinderen) met beperkte fysieke, sensorische of geestelijke vaardigheden of gebrekkige ervaring en/of gebrekkige kennis, tenzij hierop wordt toegezien door een voor uw veiligheid verantwoordelijke persoon of na het verkrijgen van aanwijzingen over hoe het toestel te gebruiken.

DEU

Op kinderen dient toegezien te worden, om zich ervan te verzekeren, dat zij niet met het toestel spelen.

ENG

FRA

► 1.6 Conformiteit

NDL

Dit product is gekenmerkt met het EG-kenmerk en stemt hierdoor overeen met vereisten uit de richtlijnen:

ITA

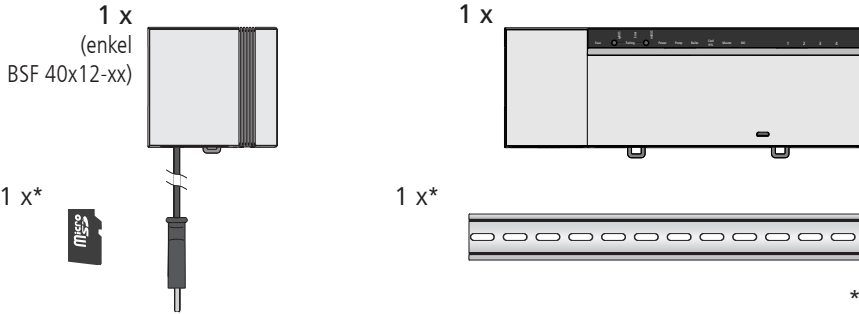
ESP

- ✓ 2004/108/EG met wijzigingen „Richtlijn van de onderlinge aanpassing van de wetgevingen van de lidstaten inzake elektromagnetische compatibiliteit“
- ✓ 2006/95/EG met wijzigingen „Richtlijn van de onderlinge aanpassing van de wettelijke voorschriften der lidstaten inzake elektrisch materiaal bestemd voor gebruik binnen bepaalde spanningsgrenzen“

Voor de volledige installatie kunnen verder reikende beschermingsvereisten bestaan, voor het naleven hiervan is de installateur verantwoordelijk.

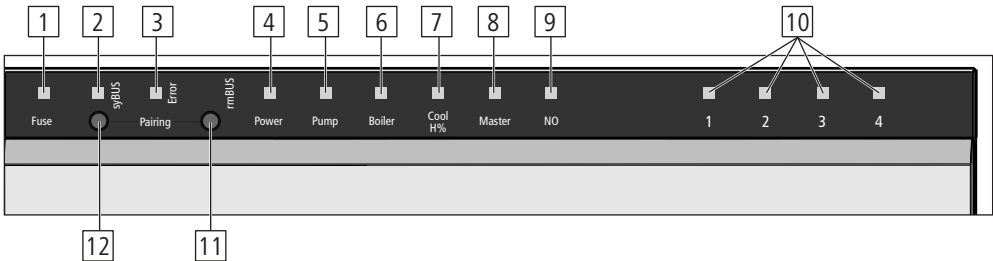
2 Uitvoeringen

2.1 Leveromvang



* optioneel

2.2 Aanduidingen en bedieningselementen



Nr.	Name	LED	Functie
1	Fuse	Rood	Licht op: Bij defect van de zekering
2	syBUS	Geel	Toont activiteit aan van de syBUS, knippert bij schrijffacti- teit op de microSD-card
3	Error	Rood	Licht op: Veiligheidstemperatuurbegrenzer actief
4	Power	Groen	Licht op: Basisstation is werkensklaar
5	Pump	Groen	Licht op: Pompensturing actief
6	Boiler	Groen	Licht op bij actieve ketelaansturing bij gebruik van het boilerrelais naar de ketelsturing.
7	Cool H%	Blauw	Licht op: Koelbedrijf actief Knippert: Condensatie vastgesteld
8	Master	Geel	Licht op: Basisstation is als Master geconfigureerd Knippert: Basisstation is als Slave geconfigureerd
9	NO	Geel	Licht op: Installatie is voor NO-aandrijving (stroomloos- open) geparametreerd.
10	Verwarmings- zones 1 – x	Groen	Toont overeenkomstige activiteit van de verwarmings-/ koelzones
11	rmBUS toets	-	Bedieningstoets voor rmBUS-functionaliteit
12	syBUS toets	-	Bedieningstoets voor syBUS-functionaliteit

DEU

ENG

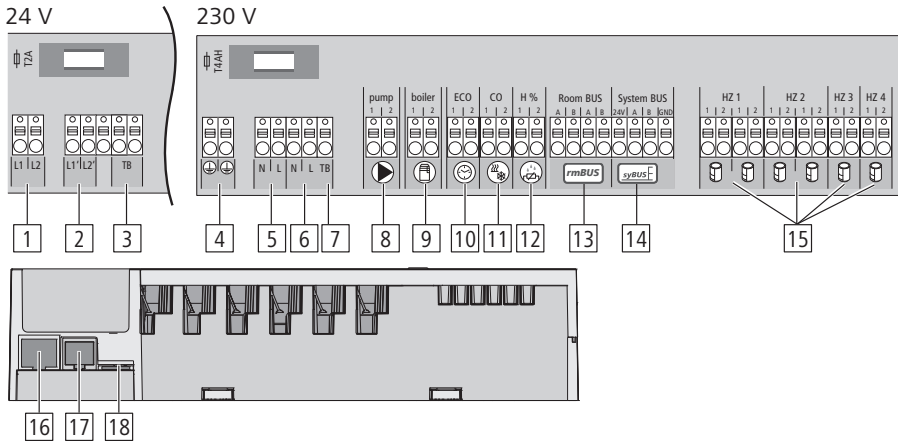
FRA

NDL

ITA

ESP

2.3 Aansluitingen



Nr.	Aansluiting	Functie
1	Nettrafo	<i>Enkel 24-V-versie:</i> Aansluiting voor systeemtrafo
2	Uitgang 24 V	<i>Enkel 24-V-versie:</i> Uitgang voor de voeding van bv. een veiligheids-temperatuurbegrenzer (ter beschikking te stellen door de opdrachtgever)
3/7	Temperatuurbegrenzer	Aansluiting voor door de opdrachtgever ter beschikking gestelde temperatuurbegrenzer ter beveiliging van gevoelige oppervlakken (<i>optioneel</i>)
4	Beschermingsleiders 1 en 2	<i>Enkel 230-V-versie:</i> Aansluitingen voor de beveiligingsleider
5	Stroommetaansluiting N/L	<i>Enkel 230-V-versie:</i> Aansluiting voor de stroomnetvoorziening
6	Uitgang 230 V	<i>Enkel 230-V-versie:</i> Optionele bezetting voor directe energievoorziening van de pomp
8	Pomp	Aansluiting voor aansturing van de pomp
9	Ketel	Aansluiting voor aansturing van de ketel resp. uitgang voor CO Pilot-functie
10	ECO	Potentiaalvrije ingang voor aansluiting van een externe schakelklok
11	Change Over	Potentiaalvrije ingang (volgens SELV) voor extern Change Over-sigitaal
12	Dauwpuntsensor	Potentiaalvrije ingang (volgens SELV) voor dauwpuntsensor
13	rmBus	Verbindt de kamerbedieningstoestellen met het basisstation
14	syBus	Verbindt meerdere basisstations voor onderlinge uitwisseling van globale systeemp parameters.
15	Stelaandrijvingen	6 tot 18 Aansluitingen voor thermische stelaandrijvingen
16	RJ45-aansluiting (<i>optioneel</i>)	Ethernet-interface naar integratie van het basisstation in het thuisnetwerk
17	RJ12-aansluiting	Aansluiting voor actieve antenne
18	microSD-kaartenslot	Maakt het inspelen van firmware-updates en individuele systeeminstellingen mogelijk.

2.4 Technische gegevens

	BSB 20102-04*	BSB 20202-04*	BSB 20102-08*	BSB 20202-08*	BSB 20102-12*	BSB 20202-12*	BSB 40112-04*	BSB 40212-04*	BSB 40112-08	BSB 40212-08	BSB 40112-12*	BSB 40212-12*
Ethernet	-	X	-	X	-	X	-	X	-	X	-	X
Aantal verwarmingszones	4	8	12	12	4	4	8	8	12	12	12	12
Aantal aandrijvingen	2x2 + 2x1	4x2 + 4x1	6x2 + 6x1	6x2 + 6x1	2x2 + 2x1	2x2 + 2x1	4x2 + 4x1	4x2 + 4x1	6x2 + 6x1	6x2 + 6x1	6x2 + 6x1	6x2 + 6x1
Max. nominale belasting van alle aandrijvingen	24 W											
Schakelverm. per verw. zone	max. 1 A											
Bedrijfsspanning	230 V / ±15% / 50 Hz											
Stroommetaansluiting	Klemmen NVM-aansluiting 3 x 1,5 mm ²											
Vermogensopn. (zonder pomp)	50 W											
Vermogensopn. in vrijloop/met trafo	1,5 W	2,4 W	1,5 W	2,4 W	1,5 W	2,4 W	0,3 W / 0,6 W	1,1 W / 1,4 W	0,3 W / 0,6 W	1,1 W / 1,4 W	0,3 W / 0,6 W	1,1 W / 1,4 W
Beschermingsklasse	II											
Beschermingsgraad/Overspanningscat.	IP20 / III											
Zekering	5 x 20 mm, T4AH											
Omgevingstemp.	0°C - 60°C											
Opslagtemperatuur	-25°C bis +70°C											
Luchtvochtigheid	5 - 80% niet condenserend											
Afmetingen	225 x 52 x 75 mm	290 x 52 x 75 mm	355x 52 x 75 mm	305 x 52 x 75 mm	305 x 52 x 75 mm	370 x 52 x 75 mm	370 x 52 x 75 mm	435 x 52 x 75 mm	435 x 52 x 75 mm	435 x 52 x 75 mm	435 x 52 x 75 mm	435 x 52 x 75 mm
Materiaal	PC+ABS											
Regelnaauwkeurigheid van theoretische waarde:	±1 K											
Regelschommelingen	±0,2 K											
Max. Aantal in de rmBUS / syBUS	4 / 7	8 / 7	12 / 7	12 / 7	4 / 7	4 / 7	8 / 7	8 / 7	12 / 7	12 / 7	12 / 7	12 / 7
Max. Leidingslengte rmBUS-aansluiting	500 m											
	verpolingsveilig											

*op aanvraag

DEU

ENG

FRA

NDL

ITA

ESP

3 Installatie

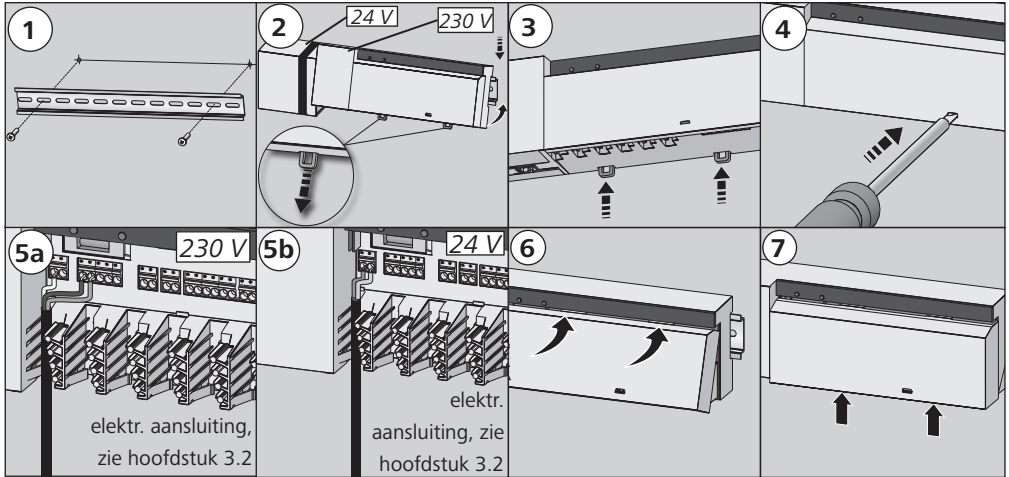
3.1 Montage



Waarschuwing

Levensgevaar door elektrische spanning

Alle installatiewerkzaamheden dienen uitgevoerd te worden in spanningsvrije toestand.



elektr. aansluiting, zie hoofdstuk 3.2

elektr. aansluiting, zie hoofdstuk 3.2

DEU

ENG

FRA

3.2 Elektrische aansluiting



Waarschuwing

Levensgevaar door elektrische spanning

Alle installatiewerkzaamheden dienen uitgevoerd te worden in spanningsvrije toestand.

ITA

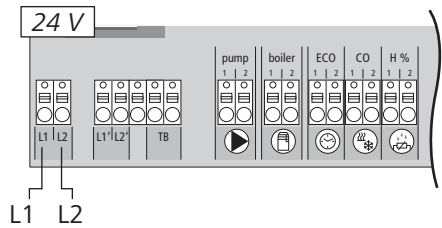
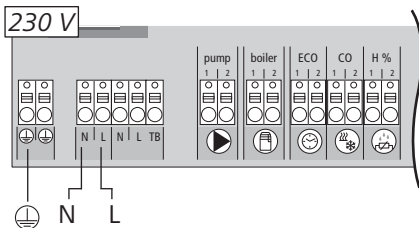
ESP

De verschakeling van een regeling voor een enkele kamer hangt af van individuele factoren en dient zorgvuldig gepland en gerealiseerd te worden door de installateur.

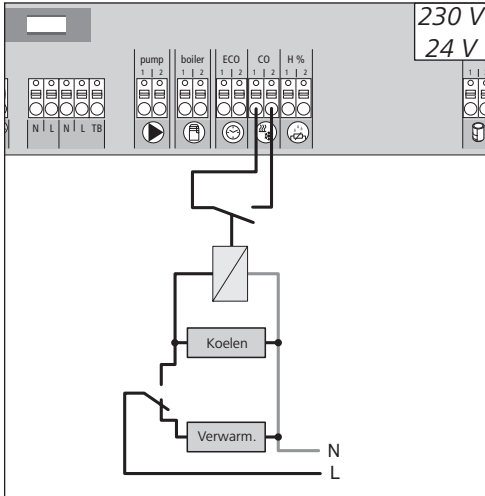
Voor de stekker-/klemaansluitingen zijn volgende dwarsdoorsneden beschikbaar:

- ✓ massieve leiding: 0,5 – 1,5 mm²
- ✓ flexibele leiding: 1,0 – 1,5 mm²
- ✓ Leidingsuiteinden 10 mm geïsoleerd
- ✓ Leidingen van de aandrijvingen kunnen met de in de fabriek gemonteerde adereindhulzen gebruikt worden.

Aanwijzing: Bij de 230 V-variante kan de stroomvoorziening via één van de beide N- en L-klemmenparen gebeuren.

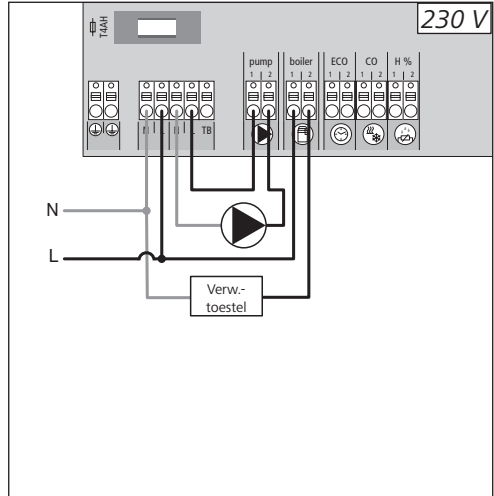


▶ 3.2.1 Extern Change Over-sigitaal



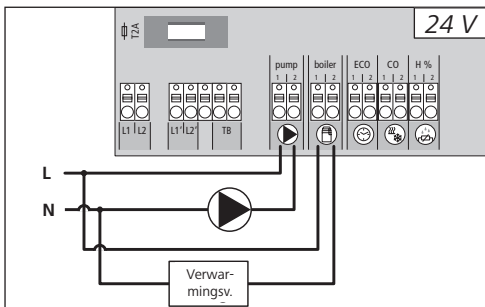
Bij gebruik van een extern Change Over signaal schakelt de volledige installatie overeenkomstig dit signaal om tussen verwarmen en koelen.

▶ 3.2.2 Pomp/ketel 230 V



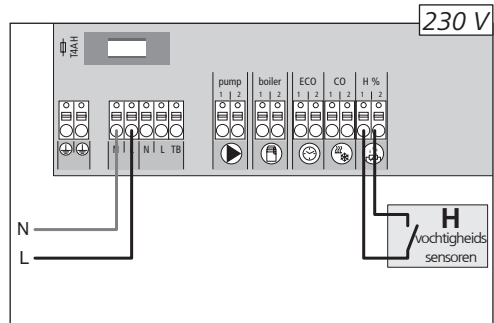
De aansluiting boiler (ketel) maakt de sturing van een verwarmingstoestel mogelijk. Bijkomend kan een pomp direct gevoed en gestuurd worden.

▶ 3.2.3 Pomp/ketel 24 V



De aansluiting boiler (ketel) maakt de sturing van een verwarmingstoestel mogelijk. Bijkomend kan een pomp direct gestuurd worden.

▶ 3.2.4 Optionele vochtigheids-sensoren



Door de opdrachtgever ter beschikking gestelde vochtigheids-sensoren dienen als beveiliging tegen dauwvorming in modus koelen.

DEU

ENG

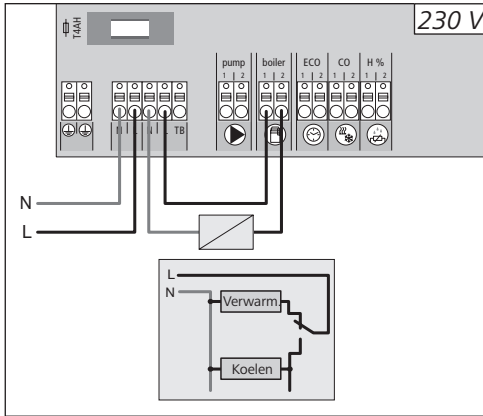
FRA

NDL

ITA

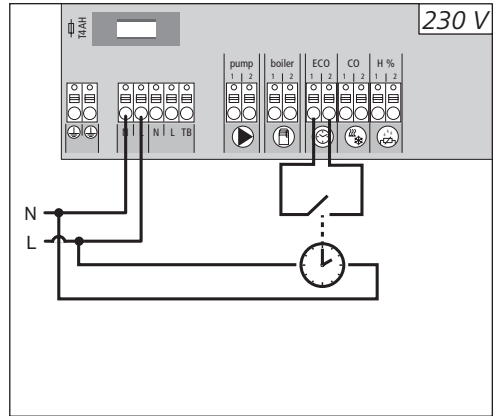
ESP

3.2.5 Pilot-functie voor Change Over verwarmen/koelen



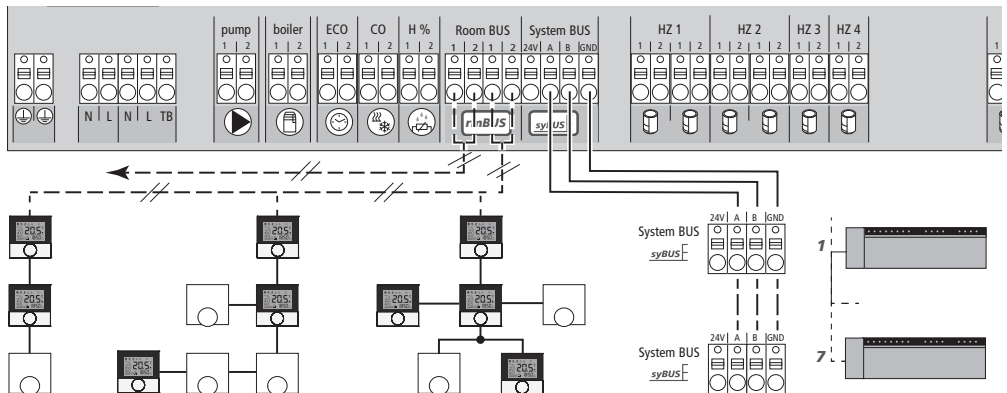
Staat geen extern Change Over-sigitaal ter beschikking, kan de interne Pilot-functie van het basisstation voor de omschakeling van de volledige installatie tussen de bedrijfsmodi verwarmen en koelen gebruikt worden. Hierbij wordt een door het basisstation voor de omschakeling gebruikt relais gebruikt.

3.2.6 Externe schakelklok



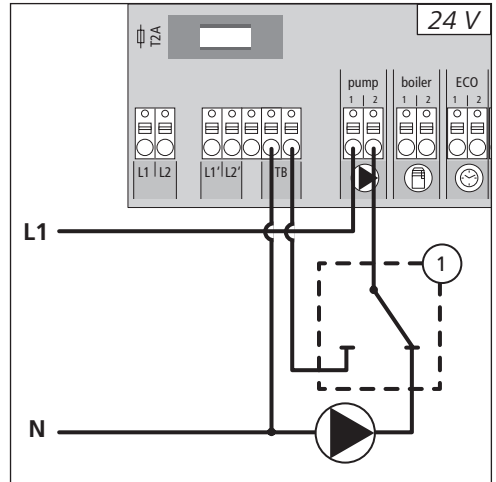
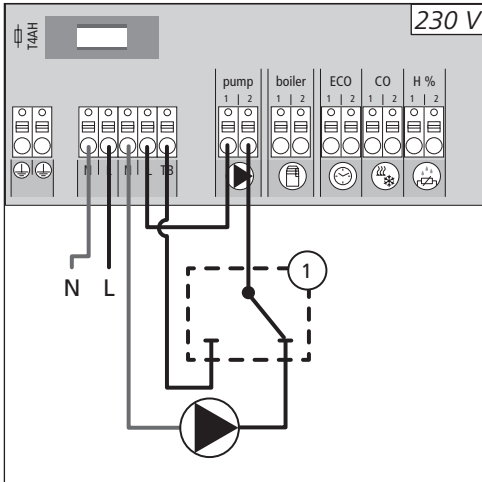
Het basisstation beschikt over een ECO-ingang voor de aansluiting van een externe schakelklok, wanneer de interne klok van het kamerbedieningstoestel Funk Display niet dient gebruikt te worden. Bij activering van de ingang door de schakelklok worden de verwarmingszones in nachtmodus geschakeld.

3.2.7 Room Bus en System Bus



Aan de Room Bus (rmBUS) kunnen al naargelang het type basisstation max. vier, acht of twaalf kamerbedieningstoestellen aangesloten worden. De aansluiting van de kamerbedieningstoestellen kan in de topologieën Lijn, Boom en Ster gebeuren. Voor de bekabeling dient een massieve kabel 2x2x08 gebruikt te worden. Via het systeem Bus (syBUS) kunnen max. zeven basisstations gekoppeld worden. Na de bekabeling dienen de kamerbedieningstoestellen resp. de basisstations met elkaar gepaard te worden (zie hoofdstuk 4) Bij een leidingsdiameter <math>< 6\text{ mm}</math> dient de trekontlasting door de opdrachtgever voorzien te worden.

3.2.8 Gebruik van een veiligheidstemperatuurbegrenzer



Aansluiting van een door de opdrachtgever voorziene veiligheidstemperatuurbegrenzer (1). Deze schakelt de pomp uit en schakelt de ingang TB in, wanneer te hoge voorlooptemperaturen van de vloerverwarming herkend worden. Wordt de TB-ingang ingeschakeld, rijdt het basisstation alle aandrijvingen automatisch dicht.

3.2.9 Aansluiting Ethernetvarianten

De basisstations BSB x0x02-xxN beschikken over een RJ45-interface en een geïntegreerde webserver voor de sturing en configuratie van het systeem per PC/laptop en via internet.

- Basisstation met netwerkkabel in het home netwerk integreren of direct met de PC/laptop verbinden.

Instelling in het home netwerk:

- Menu van de router (zie handboek van het overeenkomstige toestel) via de adresregel in de Webbrowser (Internet Explorer, Firefox, ...) oproepen.
- Overzicht van alle zich in het netwerk bevindende toestellen laten aanduiden.
- Een aanpassing van het MAC-adres (zie typeplaatje) uitvoeren om het aan het basisstation toegevoegd IP-adres te achterhalen.
- IP-adres van het basisstation noteren en in de adresregel van de Webbrowser invoeren om de Webinterface te openen.

Directe aansluiting aan PC/laptop:

- Netwerkinstellingen in de PC/laptop oproepen en manueel het IP-adres 192.168.100.1 alsook het subnetmasker 255.255.0.0 toewijzen aan de PC.
- Door invoeren van het IP-adres 192.168.100.100 in de adresregel van de webbrowser is ingrijpen op de webinterface mogelijk.

Verdere informatie voor de opstelling alsook de wereldwijde toegang tot het Internet vindt u onder www.ezr-home.de.

DEU

ENG

FRA

NDL

ITA

ESP

4 Inbedrijfneming

► 4.1 Eerste inbedrijfneming

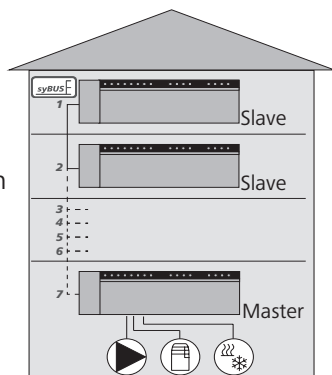
In de eerste 30 minuten na het inschakelen van de netspanning bevindt het basisstation zich in de installatiemodus. In deze modus worden de streef- en reële temperaturen vergeleken, alle verdere functies zijn gedesactiveerd. Licht de reële temperatuur onder de streef temperatuur, wordt de aan het overeenkomstige kamerbedieningstoestel aangesloten uitgang aan het basisstation aangestuurd. Daardoor gebeurt de signalisatie aan het basisstation zonder vertraging, waardoor de verbinding tussen het kamerbedieningstoestel en de uitgang van het basisstation gecontroleerd kan worden.

- Stroomnetspanning inschakelen
- ✓ Het basisstation initialiseert gedurende 30 minuten de installatiemodus.
- ✓ Is het basisstation voor NC-aandrijvingen geparametreerd, worden alle verwarmingszones gedurende 10 minuten aangestuurd, om de First-Open functie van de NC-aandrijvingen te ontgrendelen.
- ✓ De LED „Power“ (bedrijfsaanduiding) licht continue op.

► 4.2 Basisstations met elkaar verbinden (Pairing) / van elkaar scheiden

Bij het gebruik van meerdere basisstations in één verwarmingssysteem kunnen tot zeven toestellen voor de uitwisseling van de globale systeemparemeters via systeembus (syBUS) met elkaar verbonden (Pairing) worden. De communicatie gebeurt volgens het Master-/ Slave-principe. Aanvragen en statusmeldingen worden tussen de eenheden uitgewisseld. Vereisten en statusmeldingen worden per Bus tussen de eenheden uitgewisseld.

- CO in-/uitgang (bij geactiveerde Pilot-functie)
- Keteluitgang
- Pompuitgang



Aanwijzing: Het basisstation, waaraan de componenten aangesloten zijn, dient als Master geconfigureerd te worden. Verdere basisstations kunnen enkel met de Master gepaird worden.

De pairing van de basisstations wordt als volgt uitgevoerd:

- syBUS-toets van het basisstation, dat als Master geconfigureerd dient te worden gedurende 3 sec. indrukken, om de pairing-modus te starten.
- ✓ De LED „syBUS“ knippert.
- ✓ Pairing-modus is gedurende 3 minuten klaar, het pairing-signaal van een ander basisstation te ontvangen.
- De syBUS-toets aan het basisstation dat als Slave geconfigureerd dient te worden, gedurende 1 sec indrukken, om deze met de Master te pairen.
- ✓ Pairing-modus wordt zelfstandig verlaten zodra de handeling afgesloten is.
- ✓ De LED „Master“ **licht** continue op aan het Master-basisstation.
- ✓ De LED „Master“ **knippert**, wanneer basisstation als slave geconfigureerd werd.
- Voor de pairen van een verder basisstation handeling herhalen.

► 4.2 Basisstations met elkaar verbinden (Pairing) / van elkaar scheiden (verv.)

Het scheiden van gepairde basisstations is als volgt mogelijk:

- syBUS-toets van het basisstation, waarbij de pairing opgeheven dient te worden, gedurende 3 sec. indrukken, om de pairing-modus te starten.
- ✓ De LED „syBUS“ knippert.
- syBUS-Taster opnieuw indrukken en gedurende ca. 10 seconden ingedrukt houden.
- ✓ Het basisstation start opnieuw en de LED „Master“ gaat uit.

► 4.3 Kamerbedieningstoestel aan een verwarmingszone toevoegen (pairing)

- rmBUS-toets van het basisstation gedurende 3 sec. indrukken, om de pairing-modus te starten.
- ✓ De LED „Verwarmingszone 1“ knippert.
- Door opnieuw kort indrukken de gewenste verwarmingszone selecteren.
- ✓ Geselecteerde verwarmingszone is gedurende 3 minuten klaar, het pairing-sigitaal van een kamerbedieningstoestel te ontvangen.
- Pairing-functie aan het kamerbedieningstoestel activeren (zie handboek kamerbedieningstoestel).
- ✓ Pairing-modus wordt verlaten, zodra een succesvolle toevoeging gebeurt.
- ✓ De LED van de voordien geselecteerde verwarmingszone licht gedurende 1 minuut op.
- Voor de toevoeging van verdere kamerbedieningstoestellen handeling herhalen.

Tip Een kamerbedieningstoestel kan aan meerdere verwarmingszones toegevoegd worden. De toevoeging van meerdere kamerbedieningstoestellen aan één zone is niet mogelijk.

► 4.4 Verbindingstest uitvoeren

Met de verbindingstest kan de communicatie tussen het basisstation en het kamerbedieningstoestel getest worden. De verbindingstest dient vanaf de geplande montageplaats van het kamerbedieningstoestel uitgevoerd te worden.

- ✓ Het basisstation mag zich niet in de pairingmodus bevinden.
- De verbindingstest aan het kamerbedieningstoestel starten (zie handboek kamerbedieningstoestel).
- ✓ De aan het kamerbedieningstoestel toegevoegde verwarmingszone wordt gedurende 1 minuut aangestuurd en hierdoor telkens volgens bedrijfstoestand in- of uitgeschakeld.
- Vindt er geen aansturing plaats, is het signaal onderbroken. Controleer,
 - ✓ of het kamerbedieningstoestel met het basisstation gepaird is.
 - ✓ of alle aansluitingen contact hebben.
 - ✓ of de Busleiding onderbroken is.

DEU

ENG

FRA

NDL

ITA

ESP

► 4.5 Systemconfiguratie

De configuratie van het basisstation gebeurt naar keuze via microSD kaart, de software-oppevlakken van de Ethernet-variante of de serviceniveaus van het kamerbedieningstoestel BUS Display.

► 4.5.1 Systemconfiguratie met microSD kaart

Via de EZR Manager SD card onder www.ezr-home.de kunnen individuele instellingen gebeuren en per microSD-kaart in het basisstation overgedragen worden. Vanaf de softwareversie 01.70 herkent het basisstation microSD-kaarten >2 GB met de formaten FAT16 of FAT32.

- Open www.ezr-home.de via de webbrowser van uw PC en volg de aanwijzingen online.
- De microSD-kaart met de geactualiseerde gegevens in het basisstation steken.
- De overdrachthandeling start automatisch en kopieert de geactualiseerde gegevens in het basisstation.
- Gedurende de overdrachthandeling knippert de LED „syBUS“.
- Bij succesvolle gegevensoverdracht gaat de LED „syBUS“ uit.

► 4.5.2 Configuratie met kamerbedieningstoestel Bus-display

Het *serviceniveau* van het kamerbedieningstoestel Bus-display is door een PIN-code beveiligd en mag uitsluitend door geautoriseerde vaklui gebruikt worden

Opgelet! Foute configuraties leiden tot fouten en schade aan de installatie.

- Draaiknop indrukken.
- Menu „Serviceniveau“ selecteren en door indrukken activeren.
- 4-cijferige PIN (standaard: 1234) door draaien en indrukken invoeren.
- Parameters (PAR) door opnieuw indrukken selecteren en nummercode van de gewenste parameter (zie volgende tabel) invoeren.
- Parameter volgens behoefte wijzigen en door indrukken bevestigen.

Nr.	Parameter	Beschrijving	Eenheid
010	Gebruikte verwarmingssysteem	per verwarmingszone instelbaar: vloerverwarming (FBH)standaard / FBH lage energie / radiator / convector passief / convector actief	FBH st.=0 FBH NE=1 RAD=2 KON pas.=3 KON act.=4
020	Opwarmings-/koelingsblokkeringen	Blokkeren van de schakeluitgangen afhankelijk van de geactiveerde bedrijfsmodus (verwarmen/koelen)	normaal=0 Verwarmen blokkering=1 Koelen blokkering=2
030	Bedieningsblokkering (kinderbeveiliging)	Opheffen van de bedieningsblokkering paswoord-beveiligd uitvoeren	Gedesactiveerd=0 Geactiveerd=1
031	Paswoord bedieningsblokkering	PIN vastleggen, wanneer par. 30 op geactiveerd geplaatst	0000..9999

► 4.5.2 Configuratie met kamerbedieningstoestel Bus display (verv.)

Nr.	Parameter	Beschrijving	Eenheid
040	Externe sensor aan het RBG aangesloten	Aanmelden van een bijk. sensor voor het opstelen van de vloertemperatuur (FBH), de kamertemperatuur of het dauwpunt	Geen sensor=0 Dauwpunten.=1 Temp FBH=2 Temp kamer=3
050	Achtergrondverlichting	per KBT instelbaar: Tijdsduur waarin het display na de bediening verder verlicht wordt	0...30 s Standaard: 15 s
051	Helderheid	per KBT instelbaar: Stelt de helderheid van de achtergrondverlichting van het display in	10...100 % Standaard: 50 %
052	Contrast	per KBT instelbaar: Stelt het contrast van het display in	0...7 Standaard: 4
060	Correctie opstelling reële waarde	Opstellen van de reële temperatuur met een correctiefactor voorzien	-2,0...+2,0 K in 0,1-stappen
110	Werkrichting schakeluitgang	Omschakeling NC en NO aandrijvingen (enkel globaal)	NC=0 / NO=1
115	Gebruik dalingsingang	Omschakeling tussen gebruik van ECO-ingang voor verlaging of de vakantiefunctie van het KBT. Via het kamerbedieningstoestel kan de vakantiefunctie niet meer geactiveerd worden, wanneer deze parameter op 1 geplaatst werd.	ECO=0 Vakantie=1
120	Eenheid temperatuur aanduiding	Omstelling van de aanduiding tussen graden Celsius en graden Fahrenheit	°C=0 °F=1
Configuratie pomp			
130	Pompenuitgang	Sturing van een lokale (in HKV) of globale (verwarmingsinstallatie) circulatiepomp gebruiken.	lokaal=0 globaal=1
131	Pompensoort	Conventionele pomp (KP) / hoogefficiënte pomp (HP)	KP=0 HP=1
132	Voorlooptijd van de pomp	Tijdsduur die verloopt vanaf het tijdstip van een aanvraag van een schakeluitgang tot het inschakelen van de pomp.	[min]
133	Nalooptijd van de pomp	Tijdsduur die verloopt vanaf het tijdstip van het uitschakelen van de schakeluitgangen tot het uitschakelen van de pomp.	[min]
134	Werkrichting schakeluitgang	Bij gebruik van het pompenrelais als stuuruitgang kan de werkriching omgekeerd worden	normaal=0 omgekeerd=1
135	Minimum looptijd	De minimum looptijd geeft aan hoe lang de hoogefficiënte pomp dient te werken tot ze opnieuw uitgeschakeld mag worden	[min]
136	Minimum stilstandtijd	Hoogefficiëntiepomp: De pomp mag enkel afgeschakeld worden wanneer een minimum stilstandtijd gewaarborgd kan worden.	[min]
Configuratie Change Over functionaliteit / ketelrelais			
140	Functie relais ketel / CO-uitgang	Selectie of de schakeluitgang voor de aansturing van een pompenrelais of als CO-pilot moet dienen	Boiler=0 CO-pilot=1
141	Voorlooptijd	Voorlooptijd ketelrelais bij conv. pomp	[min]
142	Nalooptijd	Nalooptijd ketelrelais bij conv. pomp	[min]

DEU

ENG

FRA

NDL

ITA

ESP

► 4.5.2 Configuratie met kamerbedieningstoestel Bus display (verv.)

Nr.	Parameter	Beschrijving	Eenheid
143	Werkrichting schakeluitgang	Bij gebruik als stuuruitgang kan de relaisfunctie omgekeerd worden.	normaal=0 omgekeerd=1
160	Vorstbeschermingsfunctie	Aansturing van de schakeluitgangen bij $T_{ist} < x^{\circ}C$	Gedesactiveerd=0 Geactiveerd=1
161	Vorstbeschermingstemperatuur	Grenswaarde voor de vorstbeschermingsfunctie	[°C]
170	Smart start	Aanleren van de temperatuurverhouding van de afzonderlijke verwarmingszones	Gedesactiveerd=0 Geactiveerd=1
Noodbedrijf			
180	Duur tot activering	Duur tot activering van de noodbedrijfroutine	[min]
181	PBM cyclusduur in noodbedrijf	Duur van een PBM-cyclus in noodbedrijf	[min]
182	Cyclusduur PWM verwarmen	Aansturingsduur in verwarmingsbedrijf	[%]
183	Cyclusduur PWM koelen	Aansturingsduur in koelingsbedrijf	[%]
Ventielbeveiligingsfunctie			
190	Duur tot activering	Starttijd na de laatste aansturing	[d]
191	VentielAansturingsduur	VentielAansturingsduur (0= functie gedesactiveerd)	[min]
Pompebeveiligingsfunctie			
200	Duur tot activering	Starttijd na de laatste aansturing	[d]
201	Aansturingsduur	Aansturingsduur (0= functie gedesactiveerd)	[min]
210	First-Open-functie (FO)	Aansturing alle schakeluitgangen bij inschakelen van de spanningsvoorziening	[min] Uit=0
220	Automatische zomer-/wintertijdinstelling	Bij geactiveerde omstelling gebeurt de tijdsaanpassing automatisch volgens CET-richtlijnen	Gedesactiveerd=0 Geactiveerd=1
230	Dalingsverschiltemperatuur	Bij activering van de daling via de externe ingang	[K]

► 4.6 Werkingsinstellingen opnieuw opstellen

Opgelet! Alle gebruikersinstellingen gaan verloren.

- Indien voorhanden, de microSD-kaart uit het basisstation nemen en het parameterbestand „params_usr.bin“ aan de PC wissen.
- rmBUS-toets van het basisstation Funk gedurende 3 sec. ingedrukt houden, om de pairing-modus te starten.
- ✓ De LED „Verwarmingszone 1“ knippert.
- rmBUS-toets opnieuw indrukken en gedurende 10 seconden ingedrukt houden.
- ✓ Alle verwarmingszone-LED's knipperen gelijktijdig, beginnen na een extra 5 seconden ingedrukt te houden, gelijktijdig op te lichten en gaan vervolgens uit.
- ✓ Het basisstation is op werkingsinstelling teruggezet en gedraagt zich zoals bij de eerste inbedrijfneming (zie hoofdstuk 4.1).

Aanwijzing: Voordien aangesloten kamerbedieningstoestellen dienen opnieuw gepaird te worden, zie hoofdstuk 4.3.

5 Beveiligingsfuncties en noodbedrijf

► 5.1 Beveiligingsfuncties

Het basisstation beschikt over talrijke beveiligingsmaatregelen ter vermindering van schade aan het totale systeem.

► 5.1.1 Pompenbeveiligingsfunctie

Ter vermindering van schade door langere stilstand wordt de pomp binnen voorgefinieerde tijdsruimten aangestuurd. Gedurende deze tijdsruimten licht de LED „Pomp“ op.

► 5.1.2 Ventielbeveiligingsfunctie

In tijdsruimten zonder ventielaansturing (bijvoorbeeld buiten de verwarmingsperiode), worden alle verwarmingszones met aangemeld kamerbedieningstoestel cyclisch aangestuurd, om het vastzetten van het ventiel te verhinderen.

► 5.1.3 Vorstbeschermingsfunctie

Onafhankelijk van de bedrijfsmodus, beschikt elke schakeluitgang over een vorstbeveiligingsfunctie. Zodra een voordien ingestelde vorstbeveiligingstemperatuur (5...10 °C) onderschreden wordt, worden de ventielen van de aangesloten verwarmingszone zolang aangestuurd, tot deze bereikt wordt. De vorstbeveiligingstemperatuur is via microSD-kaart, de softwareopervakke van de Ethernet-variante of deserviceniveaus van het KBT display (parameter 161) instelbaar.

► 5.1.4 Dauwpuntbewaking

Is de installatie met een dauwpuntsensor (door de opdrachtgever ter beschikking gesteld) uitgerust, gaan bij vaststelling van dauwvorming de ventielen van alle verwarmingszones dicht, om schade door vochtigheid te vermijden.

De analyse van de ingang van de dauwpuntsensor gebeurt enkel in koelingsbedrijf.

► 5.1.5 Veiligheidstemperatuurbegrenzer

Bij gebruik van een optionele veiligheidstemperatuurbegrenzer, gaan bij het overschrijden van een kritische temperatuur alle ventielen dicht, om schade aan gevoelige vloerbedekkingen te vermijden.

► 5.2 Noodbedrijf

Kan het basisstation na afloop van een vooraf ingestelde tijdspanne geen verbinding maken met het aan de verwarmingszone toegevoegde kamerbedieningstoestel, wordt automatisch het noodbedrijf geactiveerd. In het noodbedrijf worden de schakeluitgangen aan het basisstation onafhankelijk van het verwarmingssysteem met een gewijzigde PBM-cyclusduur (parameter 181) aangestuurd om het koelen van de ruimten (in modus verwarmen) resp. een condensatie (in modus koelen) te vermijden.

DEU

ENG

FRA

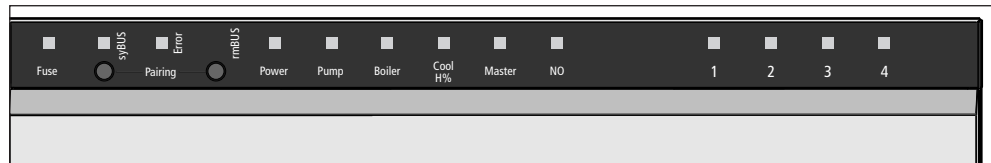
NDL

ITA

ESP

6 Probleemverhelping en reiniging

6.1 Foutaanduidingen en -verhelping



Signalisatie van de LED's	Betekenis	Verhelping
Fuse Duur in sec. 0 1 2 3 4 Fuse	Zekering defect	➤ Zekering vervangen (zie hoofdstuk 6.2)
Error / Pomp Duur in sec. 0 1 2 3 4 Pomp Error	Veiligheidstemperatuurbegrenzer actief, ventielen gaan dicht	✓ Normaal regelbedrijf wordt automatisch na het overschrijden van de kritische temperatuur geactiveerd
„Cool H%“ (enkel koelbedrijf) Duur in sec. 0 1 2 3 4 Cool	Dauwvorming vastgesteld, ventielen gaan dicht	✓ Normaal regelbedrijf wordt automatisch geactiveerd, wanneer geen dauwvorming meer vastgesteld wordt.
Verwarmingszone Duur in sec. 0 1 2 3 4 HZ	Notbetrieb aktiv	➤ Busleiding op onderbrekingen controleren ➤ Verbindingstest uitvoeren. ➤ Defect kamerbedieningstoestel vervangen.

LED aan
 LED uit

DEU

ENG

FRA

NDL

ITA

ESP

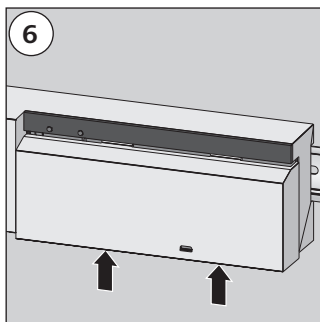
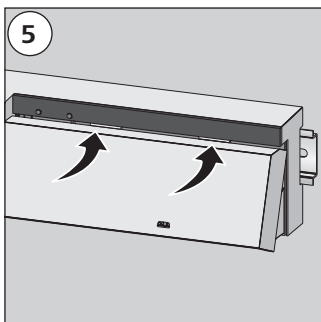
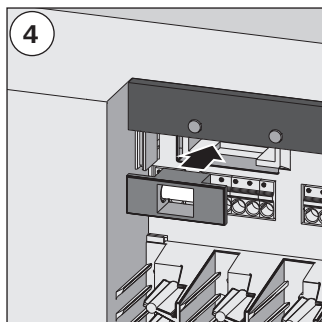
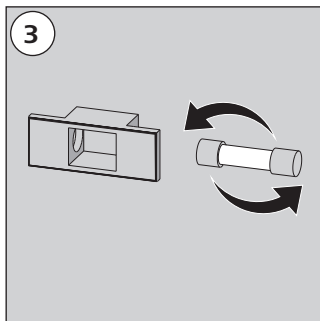
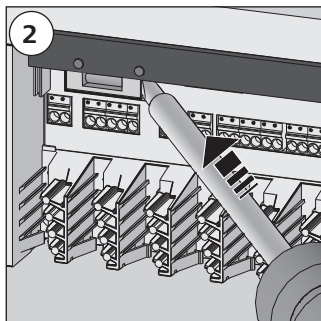
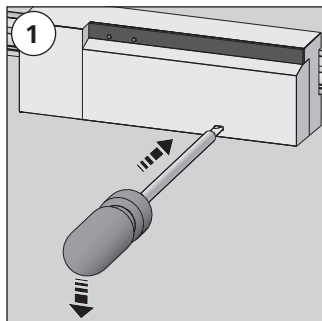
► 6.2 Zekering vervangen



Waarschuwing

Levensgevaar door elektrische spanning
Basisstation staat onder spanning.

- Voor het openen van het basisstation steeds van het stroomnet scheiden en beveiligen tegen toevallig opnieuw inschakelen.



► 6.3 Reiniging

Voor het reinigen enkel een droog, oplosmiddelvrij, zacht doek gebruiken.

DEU

ENG

FRA

NDL

ITA

ESP

7 Buitenbedrijfneming

▶ 7.1 Buitenbedrijfneming



Waarschuwing

Levensgevaar door elektrische spanning

Basisstation staat onder spanning.

- Voor het openen van het basisstation steeds van het stroomnet scheiden en beveiligen tegen toevallig opnieuw inschakelen.
 - Aan pomp- en ketelcontact aanwezige vreemde spanningen vrijschakelen en beveiligen tegen per ongeluk opnieuw inschakelen.
-
- Stroomnetstekker uittrekken en volledige installatie spanningsvrij schakelen.
 - Bekabeling naar alle extern verbonden componenten zoals pomp, ketel en aandrijvingen losmaken.
 - Toestel demonteren en reglementair als afval verwerken.

▶ 7.2 Afvalverwerking



De basisstations mogen niet met het huisvuil als afval worden verwerkt. De exploitant is ertoe verplicht, de toestellen af te geven op overeenkomstige terugnameplaatsen. De gescheiden inzameling en reglementaire afvalverwerking van de materialen draagt bij tot het behoud van de natuurlijke bronnen en garandeert een opnieuw gebruiken ervan, wat de gezondheid van de mens beschermt en het milieu ontziet. Informatie, hoe u terugnameplaatsen voor uw toestellen kan vinden, kan u krijgen bij uw gemeentelijke overheid of bij de plaatselijke afvalverwerkingsbedrijven.

DEU

ENG

FRA

NDL

ITA

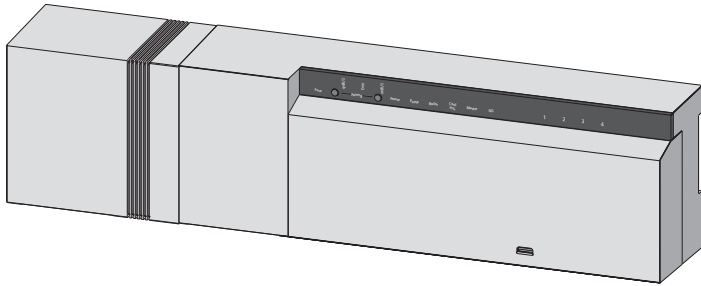
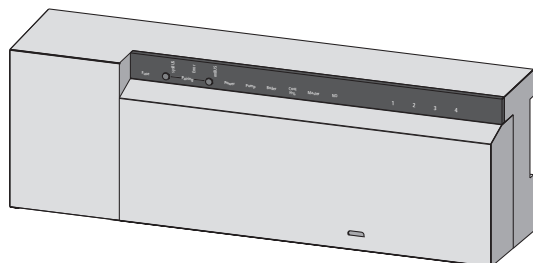
ESP

Made in Germany

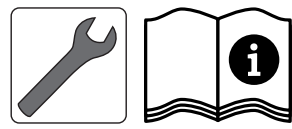


Dit handboek is auteursrechtelijk beschermd. Alle rechten voorbehouden. Het mag noch volledig noch gedeeltelijk gekopieerd, gereproduceerd, in ingekorte of eender welke vorm verdergegeven worden zonder voorafgaandelijk akkoord van de fabrikant, noch op mechanische noch op elektronische wijze. © 2014

BSB 20x02-xx - 230 V
BSB 40x12-xx - 24 V



- DEU
- ENG
- FRA
- NDL
- ITA
- ESP



Sommario

1 Sicurezza	83
1.1 Parole chiave utilizzate e avvertimenti	83
1.2 Uso inteso	83
1.3 Avvertenze generali di sicurezza	83
1.4 Requisiti del personale	84
1.5 Limitazioni per l'uso	84
1.6 Conformità	84
2 Versioni	85
2.1 Volume di fornitura	85
2.2 Segnalazioni ed elementi di comando	85
2.3 Collegamenti	86
2.4 Caratteristiche tecniche	87
3 Installazione	88
3.1 Montaggio.....	88
3.2 Collegamento elettrico.....	88
3.2.1 Change Over Signal esterno	89
3.2.3 Pompa/caldaia 24 V	89
3.2.2 Pompa/caldaia 230 V	89
3.2.4 Sensore di umidità opzionale	89
3.2.5 Funzione pilota per il change-over riscaldamento/raffreddamento	90
3.2.7 Room Bus e System Bus	90
3.2.6 Timer esterno	90
3.2.8 Utilizzo di un limitatore di temperatura di sicurezza	91
3.2.9 Collegamento varianti Ethernet	91
4 Messa in servizio	92
4.1 Prima messa in servizio	92
4.2 Collegare (pairing) / separare più stazioni di base	92
4.3 Assegnare l'unità di controllo ambientale a una zona di riscaldamento (accoppiamento)	93
4.4 Eseguire la prova di collegamento	93
4.5 Configurazione del sistema.....	94
4.5.1 Configurazione del sistema con scheda microSD	94
4.5.2 Configurazione tramite il display dell'unità di controllo ambientale bus.....	94
4.6 Ripristinare le impostazioni di fabbrica.....	96
5 Funzioni di protezione ed esercizio d'emergenza	97
5.1 Funzioni di protezione	97
5.1.1 Funzione di protezione della pompa.....	97
5.1.2 Funzione di protezione della valvola.....	97
5.1.3 Funzione di protezione antigelo.....	97
5.1.4 Monitoraggio del punto di rugiada.....	97
5.1.5 Limitatore di temperatura di sicurezza.....	97
5.2 Esercizio d'emergenza	97
6 Risoluzione dei problemi e pulizia	98
6.1 Indicazione e risoluzione degli errori	98
6.2 Sostituire il fusibile	99
6.3 Pulizia	99
7 Messa fuori funzione	100
7.1 Messa fuori funzione	100
7.2 Smaltimento	100

DEU

ENG

FRA

NDL

ITA

ESP

1 Sicurezza

▶ 1.1 Parole chiave utilizzate e avvertimenti

I seguenti simboli indicano

- un'operazione da effettuare
- ✓ un presupposto.



Avvertenza

Pericolo di morte dovuto alla presenza di tensione elettrica.

Il pericolo dovuto alla tensione elettrica viene segnalato dal simbolo qui a fianco. I messaggi di avvertimento vengono messi in risalto per mezzo di linee orizzontali.

▶ 1.2 Uso inteso

Le stazioni di base Bus 24 V e 230 V del tipo BSB x0x02-xxN servono

- ✓ per realizzare una regolazione separata di singoli ambienti (regolazione successiva) con fino a 12 zone (a seconda del tipo) in sistemi di riscaldamento e raffreddamento;
- ✓ per collegare fino a 18 attuatori e 12 unità di controllo ambientali (a seconda del tipo), una pompa, un generatore di segnale CO, un sensore di umidità con contatto a potenziale zero e un timer esterno;
- ✓ per installazioni fisse.

Qualsiasi altro utilizzo è da considerarsi **non appropriato** e non coperto dalla garanzia del costruttore.

Modifiche e trasformazioni sono espressamente vietate e possono causare pericoli per i quali il costruttore non fornisce alcuna garanzia.

▶ 1.3 Avvertenze generali di sicurezza



Avvertenza

Pericolo di morte dovuto alla presenza di tensione elettrica

La stazione di base è soggetta a tensione.

- Prima di aprire l'apparecchio separalo sempre dalla rete e metterlo al sicuro da un avvio involontario.
- Scaricare la tensione esterna presente sul contatto della pompa e della caldaia e mettere al sicuro da un avvio involontario.

Casi d'emergenza

- In caso di emergenza isolare dalla tensione l'intera regolazione.



Rispettare le istruzioni e fornirle agli altri utilizzatori.

DEU

ENG

FRA

NDL

ITA

ESP

► 1.4 Requisiti del personale

Tecnici autorizzati

Le installazioni elettriche devono essere effettuate secondo le attuali disposizioni dell'associazione degli elettrotecnici locale, nonché nel rispetto delle direttive del fornitore di energia elettrica locale. Le presenti istruzioni presuppongono conoscenze tecniche che vengono conferite dai **diplomi di scuola superiore** riconosciuti dallo stato per i seguenti mestieri:

✓ **installatore di impianti elettrici o tecnico elettronico**

sulla base dei titoli professionali riconosciuti nella Repubblica Federale Tedesca, nonché ai corsi professionali equivalenti riconosciuti dal Diritto Comunitario Europeo.

► 1.5 Limitazioni per l'uso

Questo apparecchio non deve essere utilizzato da persone con limitazioni delle capacità fisiche, sensoriali o mentali (inclusi i bambini) né da persone che non siano in possesso della necessaria esperienza e/o conoscenza, fatta eccezione per quei casi in cui esse siano sorvegliate dalla persona responsabile per loro o abbiano ricevuto da questa istruzioni sull'utilizzo dell'apparecchio.

DEU

ENG

Per quanto riguarda i bambini, è necessario assicurarsi che essi non giochino con l'apparecchio.

FRA

NDL

► 1.6 Conformità

ITA

Questo prodotto è contrassegnato dal simbolo CE e soddisfa pertanto i requisiti delle seguenti direttive e leggi:

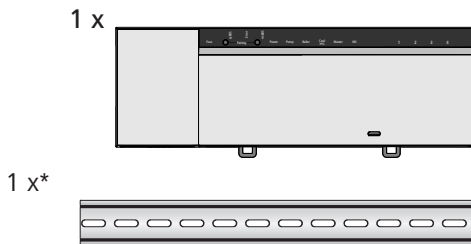
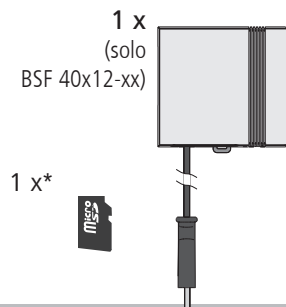
ESP

- ✓ 2004/108/CE "Direttiva del consiglio concernente il ravvicinamento delle legislazioni degli Stati membri relative alla compatibilità elettromagnetica" e successive modifiche
- ✓ 2006/95/CE "Direttiva del consiglio concernente il ravvicinamento delle legislazioni degli Stati membri relative al materiale elettrico destinato ad essere adoperato entro taluni limiti di tensione" e successive modifiche

Per l'installazione dell'impianto generale possono trovare applicazione ulteriori requisiti di sicurezza, per il cui rispetto è responsabile l'installatore.

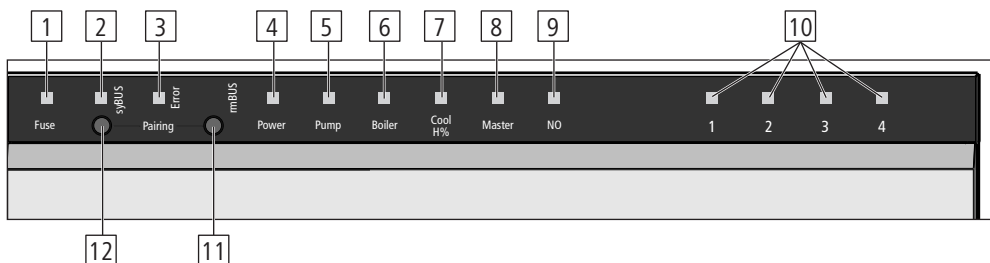
2 Versioni

2.1 Volume di fornitura



* opzionale

2.2 Segnalazioni ed elementi di comando



Nr.	Nome	LED	Funzionamento
1	Fuse	Rosso	Accesso con luce continua: In caso di anomalia del fusibile
2	syBUS	Giallo	Mostra l'attività del syBUS; lampeggia in caso di accesso in scrittura alla scheda microSD
3	Error	Rosso	Accesso con luce continua: limitatore di temperatura di sicurezza attivo
4	Power	Verde	Accesso con luce continua: stazione di base pronta per l'uso
5	Pump	Verde	Accesso con luce continua: comando pompa attivo
6	Boiler	Verde	Accesso con luce continua: In caso di comando attivo della caldaia, qualora la caldaia sia gestita tramite relè del boiler
7	Cool H%	Blu	Accesso con luce continua: esercizio di raffreddamento attivo Lampeggiante: rilevata formazione di rugiada
8	Master	Giallo	Accesso con luce continua: stazione di base configurata come master Lampeggiante: stazione di base configurata come slave
9	NO	Giallo	Accesso con luce continua: impianto impostato per il funzionamento NO (normalmente aperto)
10	Zone di riscaldamento 1 - x	Verde	Indica quali zone di riscaldamento/raffreddamento sono attive
11	Tasto rmBUS	-	Tasto di comando per la funzionalità rmBUS
12	Tasto syBUS	-	Tasto di comando per la funzionalità syBUS

DEU

ENG

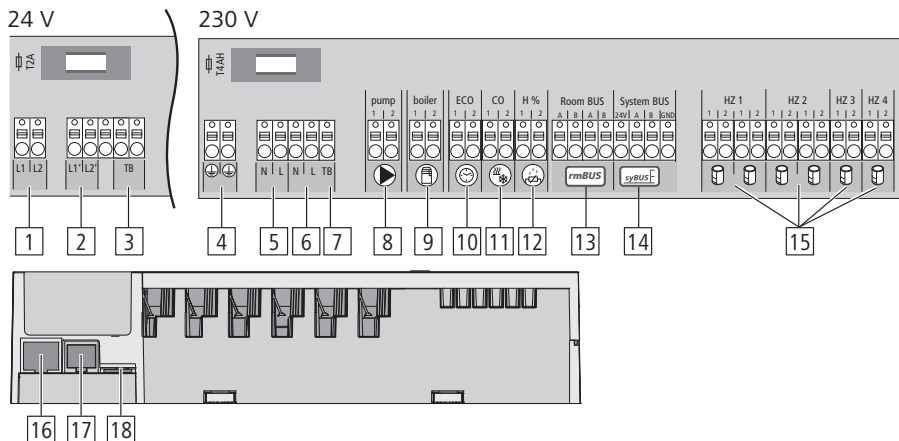
FRA

NDL

ITA

ESP

2.3 Collegamenti



Nr.	Collegamento	Funzionamento
1	Trasformatore di rete	<i>Solo versione 24 V:</i> collegamento per il trasformatore di sistema
2	Uscita 24 V	<i>Solo versione 24 V:</i> uscita per l'alimentazione, p. es. in caso di limitatore della temperatura di sicurezza (a carico del committente)
3/7	Limitatore di temperatura	Collegamento per un limitatore della temperatura, a carico del committente, a protezione delle superfici sensibili (<i>opzionale</i>)
4	Conduttori di terra 1 e 2	<i>Solo versione 230 V:</i> collegamenti per il conduttore di terra
5	Collegamento di rete N/L	<i>Solo versione 230 V:</i> collegamento per l'alimentazione di rete
6	Uscita 230 V	<i>Solo versione 230 V:</i> collegamento opzionale per l'alimentazione elettrica diretta della pompa
8	Pompa	Collegamento per il comando della pompa
9	Caldaia	Collegamento per il comando della caldaia ovvero uscita per la funzione pilota CO
10	ECO	Ingresso a potenziale zero per il collegamento di timer esterni
11	Change Over	Ingresso a potenziale (secondo SELV) zero per un Change Over Signal esterno
12	Sensore del punto di rugiada	Ingresso a potenziale (secondo SELV) zero per un sensore del punto di rugiada
13	rmBus	Collega le unità di controllo ambientale con la stazione di base
14	syBus	Collega fra loro più stazioni di base per lo scambio di parametri di sistema globali.
15	Attuatori	Da 6 a 18 collegamenti per attuatori termici
16	Collegamento RJ45 (<i>opzionale</i>)	Interfaccia Ethernet per l'integrazione della stazione di base nella rete domestica
17	Collegamento RJ12	Collegamento per antenna attiva
18	Slot per la scheda microSD	Permette il caricamento di aggiornamenti del firmware e di impostazioni di sistema individuali

2.4 Caratteristiche tecniche

	BSB 20102-04*	BSB 20202-04*	BSB 20102-08*	BSB 20202-08*	BSB 20102-12*	BSB 20202-12*	BSB 40112-04*	BSB 40212-04*	BSB 40112-08	BSB 40212-08	BSB 40112-12*	BSB 40212-12*
Ethernet	-	X	-	X	-	X	-	X	-	X	-	X
Numero zone di riscaldamento	4	8	12	12	4	4	8	8	12	12	12	12
Numero attuatori	2x2 + 2x1	4x2 + 4x1	6x2 + 6x1	6x2 + 6x1	2x2 + 2x1	2x2 + 2x1	4x2 + 4x1	4x2 + 4x1	6x2 + 6x1	6x2 + 6x1	6x2 + 6x1	6x2 + 6x1
Carico nominale max. di tutti gli attuatori	24 W											
Potere di apertura per ogni zona di risc.	max. 1 A											
Tensione d'esercizio	230 V / ±15% / 50 Hz											
Collegamento di rete	Collegamento tramite morsetti NYM 3 x 1,5 mm ²											
Potenza assorbita (senza pompa)	50 W											
Potenza assorbita durante l'inattività / con trasformatore	1,5 W	2,4 W	1,5 W	2,4 W	1,5 W	2,4 W	0,3 W / 0,6 W	1,1 W / 1,4 W	0,3 W / 0,6 W	1,1 W / 1,4 W	0,3 W / 0,6 W	1,1 W / 1,4 W
Classe di protezione	II											
Grado di protezione / categ. di sovratensione	IP20 / III											
Fusibile	5 x 20 mm, T4AH											
Temp. ambientale	0 °C – 60 °C											
Temperatura di conservazione	da -25 °C a +70 °C											
Umidità dell'aria	5 - 80%, non condensante											
Dimensioni	225 x 52 x 75 mm	290 x 52 x 75 mm	355x 52 x 75 mm	305 x 52 x 75 mm	305 x 52 x 75 mm	370 x 52 x 75 mm	370 x 52 x 75 mm	435 x 52 x 75 mm	435 x 52 x 75 mm	435 x 52 x 75 mm	435 x 52 x 75 mm	435 x 52 x 75 mm
Materiale	PC+ABS											
Precisione di regolazione del valore teorico:	±1 K											
Intervallo di regolazione	±0,2 K											
Max. Numero nel rmbUS / syBUS	4 / 7	8 / 7	12 / 7	12 / 7	4 / 7	4 / 7	8 / 7	8 / 7	12 / 7	12 / 7	12 / 7	12 / 7
Max. Lunghezza della condotta	500 m											
Connessione rmbUS	protetta da inversione di polarità											

* su richiesta

DEU

ENG

FRA

NDL

ITA

ESP

3 Installazione

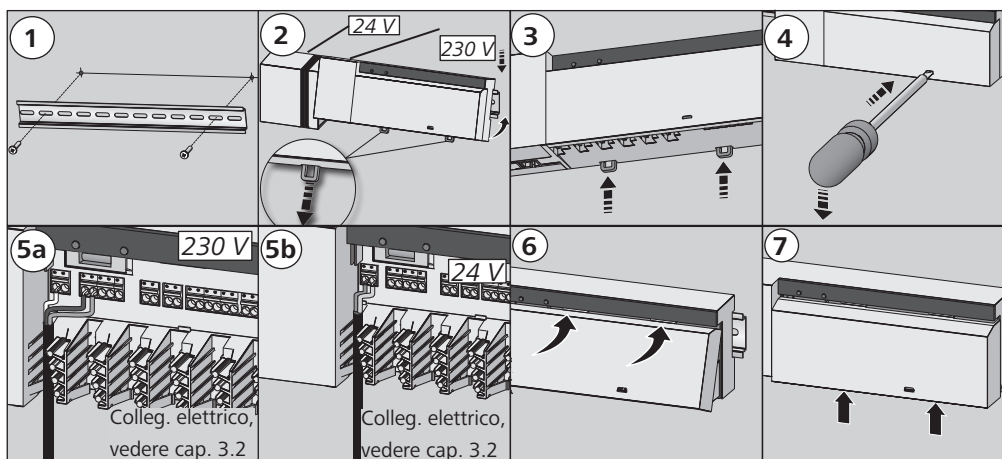
3.1 Montaggio



Avvertenza

Pericolo di morte dovuto alla presenza di tensione elettrica

Tutte le operazioni di installazione devono essere eseguite in assenza di tensione.



DEU

ENG

FRA

NDL

ITA

ESP

3.2 Collegamento elettrico



Avvertenza

Pericolo di morte dovuto alla presenza di tensione elettrica

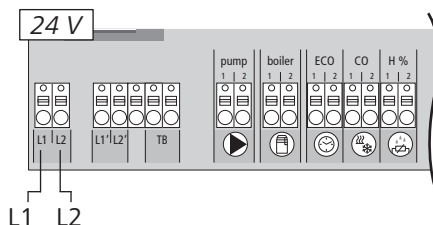
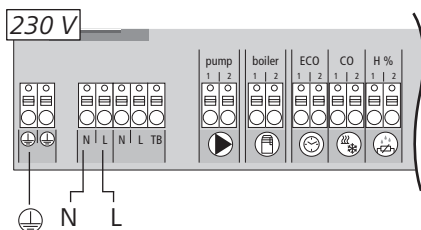
Tutte le operazioni di installazione devono essere eseguite in assenza di tensione.

Il collegamento di un'unità per la regolazione separata di più ambienti dipende da vari fattori singoli e deve essere attentamente programmata e realizzata da parte dell'installatore.

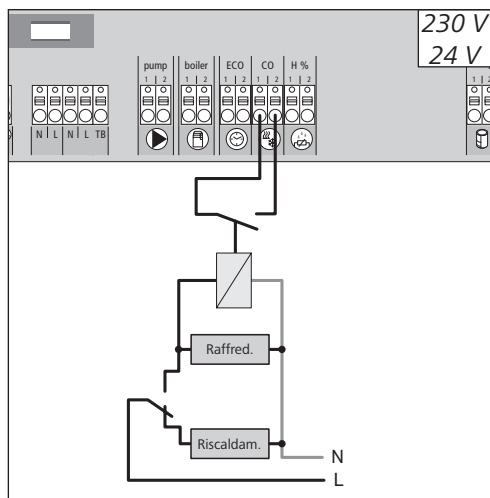
Per i collegamenti a spina/morsetto devono essere utilizzate le seguenti sezioni:

- ✓ conduttore pieno: 0,5 – 1,5 mm²
- ✓ conduttore flessibile: 1,0 – 1,5 mm²
- ✓ Scoprire 8 - 9 mm delle estremità del conduttore
- ✓ i conduttori degli attuatori possono essere utilizzati con i manicotti terminali montati di fabbrica.

Importante: nella versione da 230 V, l'alimentazione di tensione può avvenire tramite una delle due coppie di morsetti N e L fornite.

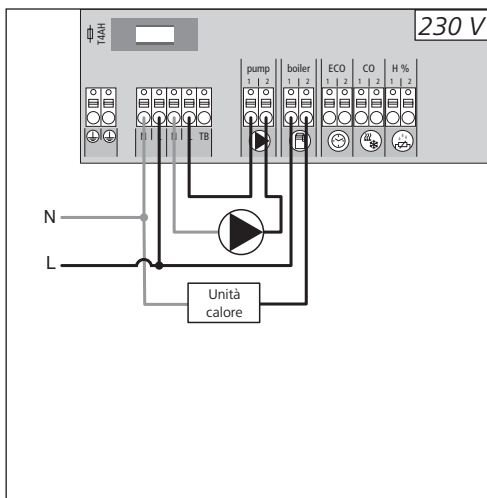


▶ 3.2.1 Change Over Signal esterno



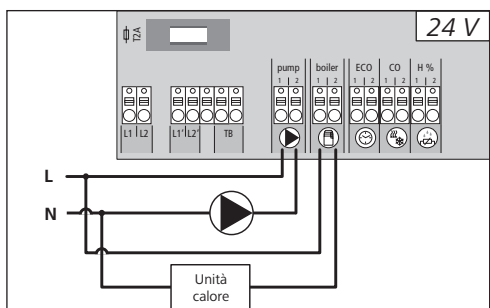
Se si utilizza un Change Over Signal esterno, l'intero impianto commuta da riscaldamento a raffreddamento e viceversa in base a questo segnale.

▶ 3.2.2 Pompa/caldaia 230 V



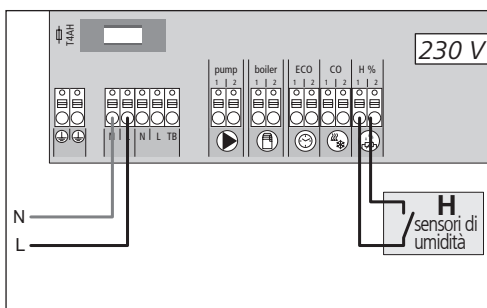
Il collegamento per il boiler (caldaia) permette il comando di un'unità di produzione del calore. Inoltre può essere alimentata e comandata direttamente una pompa.

▶ 3.2.3 Pompa/caldaia 24 V



Il collegamento per il boiler (caldaia) permette il comando di un'unità di produzione del calore. Inoltre può essere comandata direttamente una pompa.

▶ 3.2.4 Sensore di umidità opzionale



I sensori di umidità, a carico del committente, servono per evitare la formazione di rugiada in modo di raffreddamento.

DEU

ENG

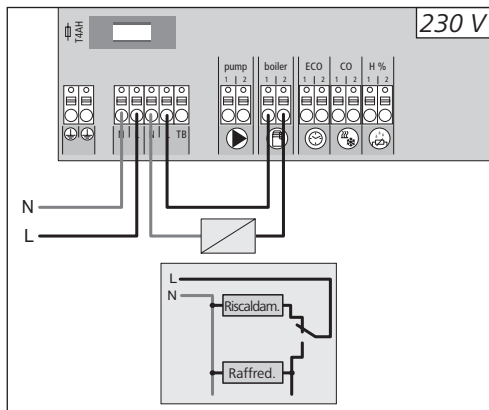
FRA

NDL

ITA

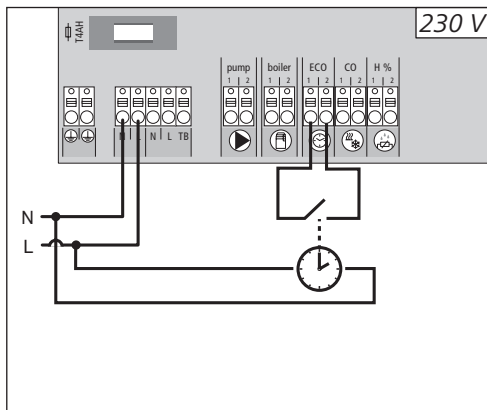
ESP

► 3.2.5 Funzione pilota per il change-over riscaldamento/raffreddamento



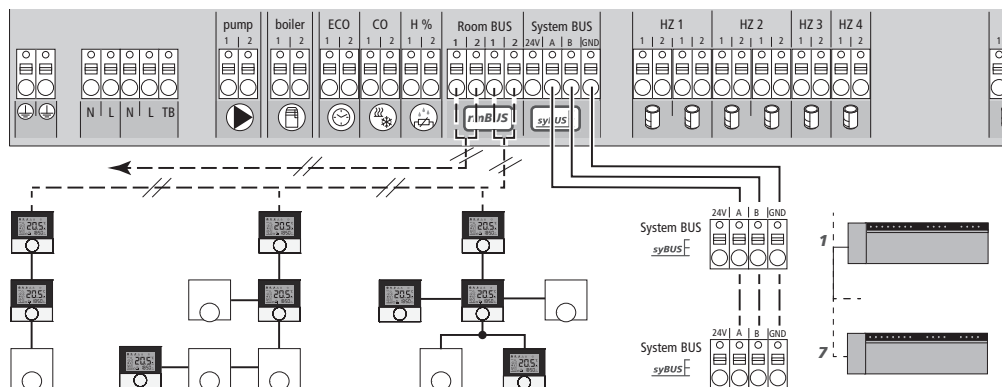
Qualora non sia disponibile un Change Over Signal esterno, per la commutazione dell'intero impianto fra i modi d'esercizio di riscaldamento e raffreddamento può essere utilizzata la funzione pilota interna della stazione di base. In questo caso, per tale commutazione la stazione di base ricorre a un relè.

► 3.2.6 Timer esterno



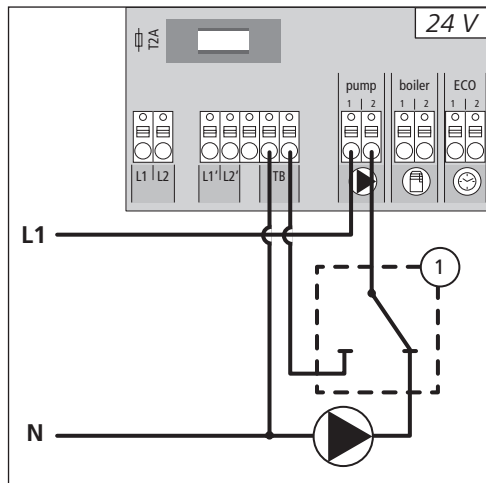
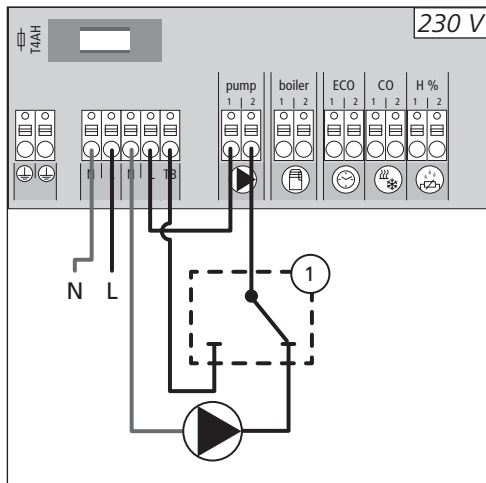
La stazione di base dispone di un ingresso ECO per il collegamento di un timer esterno, qualora non venga utilizzato l'orologio interno dell'unità di controllo ambientale via radio con display. Quando il timer attiva tale ingresso, le zone di riscaldamento vengono commutate nel modo d'esercizio notturno.

► 3.2.7 Room Bus e System Bus



Al Room Bus (rmBUS) possono essere collegati un massimo di quattro, otto o dodici unità di controllo ambientale, a seconda del tipo di stazione di base. Il collegamento delle unità di controllo ambientale può avvenire nelle tipologie linea, albero e stella. Per il cablaggio deve essere utilizzato un conduttore pieno del tipo 2x2x08. Tramite il System Bus (syBUS) possono essere accoppiate al massimo sette stazioni di base. Dopo il collegamento, le unità di controllo ambientale ovvero le stazioni di base devono essere accoppiate fra loro (vedere capitolo 4). Se il conduttore ha un diametro < 6 mm, la trazione deve essere scaricata in loco.

▶ 3.2.8 Utilizzo di un limitatore di temperatura di sicurezza



Collegamento per un limitatore di temperatura di sicurezza messo a disposizione dal cliente (1). Questo disattiva la pompa e abilita l'ingresso TB allorché vengano riconosciute temperature di mandata troppo elevate nel riscaldamento a pavimento. Quando l'ingresso TB viene attivato, la stazione di base aziona automaticamente tutti gli attuatori.

▶ 3.2.9 Collegamento varianti Ethernet

Le stazioni di base BSB x0x02-xxN dispongono di un'interfaccia RJ45 e di un server web integrato per il comando e la configurazione del sistema con PC/laptop tramite Internet.

- Integrare la stazione di base nella rete domestica utilizzando un cavo di rete oppure collegarla direttamente al PC/laptop.

Installazione nella rete domestica:

- Richiamare il menu del router (vedere manuale dell'apparecchio) nella riga dell'indirizzo del browser web (Internet Explorer, Firefox, ecc.)
- Visualizzare una panoramica di tutti gli apparecchi presenti nella rete.
- Eseguire un confronto fra gli indirizzi MAC (vedere targhetta) per individuare l'indirizzo IP assegnato alla stazione di base.
- Annotare l'indirizzo IP della stazione di base e inserirlo nella riga dell'indirizzo del browser web, per aprire l'interfaccia web.

Collegamento diretto al PC/laptop:

- Richiamare nel PC/laptop le impostazioni di rete e assegnare manualmente al PC l'indirizzo IP 192.168.100.1 e la maschera di sottorete 255.255.0.0.
- Inserendo nella riga dell'indirizzo del browser web l'indirizzo IP 192.168.100.100 si otterrà l'accesso all'interfaccia web.

Per maggiori informazioni sull'impostazione e sull'accesso tramite Internet da tutto il mondo consultare la pagina www.ezr-home.de.

DEU

ENG

FRA

NDL

ITA

ESP

4 Messa in servizio

4.1 Prima messa in servizio

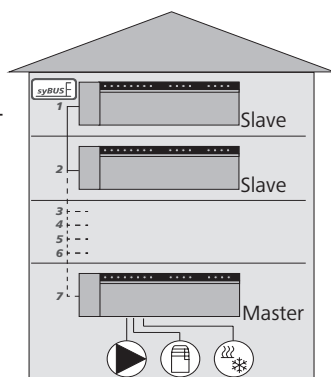
Nei primi 30 minuti dopo l'attivazione della tensione di rete, la stazione di base si trova in modalità di installazione. In questa modalità vengono confrontate solo le temperature teoriche ed effettive, e tutte le altre funzioni vengono disattivate. Se la temperatura effettiva è inferiore a quella teorica, l'uscita assegnata alla relativa unità di controllo ambientale viene comandata dalla stazione di base. In tal modo la segnalazione alla stazione di base avviene immediatamente, per permettere il controllo dell'assegnazione fra l'unità di controllo ambientale e l'uscita della stazione di base.

- Attivare la tensione di rete
- ✓ La stazione di base avvia la modalità di installazione per 30 minuti.
- ✓ Se la stazione di base è programmata per gli attuatori NC, tutte le zone di riscaldamento vengono contattate per 10 minuti per sbloccare la funzione First Open degli attuatori NC.
- ✓ Il LED "Power" (segnalazione d'esercizio) si accende con luce continua.

4.2 Collegare (pairing) / separare più stazioni di base

In caso di utilizzo di più stazioni di base in un sistema di riscaldamento, è possibile collegare fra loro (pairing) fino a sette apparecchi per lo scambio tramite bus di parametri di sistema globali. La comunicazione avviene secondo il principio master-slave. Le richieste e i messaggi di stato vengono così scambiati dalle unità. L'unità Master comanda centralmente le funzioni / i componenti direttamente collegate/i:

- ingresso/uscita CO
(in caso di funzione pilota attivata)
- uscita caldaia
- uscita pompa



Importante: la stazione di base alla quale sono collegati i componenti deve essere configurata come master. Ulteriori stazioni di base possono essere accoppiate solo con la stazione di base master.

Il pairing delle stazioni di base avviene come segue:

- Tenere premuto per 3 secondi il tasto syBUS della stazione di base da configurare come master, per avviare il modo di accoppiamento.
- ✓ Il LED "syBUS" lampeggia.
- ✓ Il modo di accoppiamento rimane pronto a ricevere il segnale di accoppiamento di un'altra stazione di base per 3 minuti.
- Premere per 1 sec. il tasto syBUS della stazione di base da configurare come slave, per accoppiarla al master.
- ✓ La modalità pairing viene abbandonata automaticamente non appena la procedura viene conclusa.
- ✓ Sulla stazione di base master il LED „Master“ **si accende con luce continua.**
- ✓ Quando la stazione di base è stata configurata come Slave, il LED „Master“ inizia a **lampeggiare.**
- Per accoppiare un'altra stazione di base ripetere la procedura.

▶ 4.2 Collegare (pairing) / separare più stazioni di base (continuazione)

Per separare alcune stazioni di base accoppiate fra loro, procedere come segue:

- Tenere premuto per 3 secondi il tasto syBUS della stazione di base su cui annullare il pairing, per avviare il modo di accoppiamento.
- ✓ Il LED "syBUS" lampeggia.
- Premere nuovamente il tasto syBUS e mantenerlo premuto per 10 secondi ca.
- ✓ La stazione di base si riavvia e il LED "Master" si spegne.

▶ 4.3 Assegnare l'unità di controllo ambientale a una zona di riscaldamento (accoppiamento)

- Tenere premuto per 3 secondi il tasto rmbUS della stazione di base bus per avviare il modo di accoppiamento.
- ✓ Il LED "Zona di riscaldamento 1" lampeggia.
- Selezionare la zona di riscaldamento desiderata attraverso una nuova breve pressione.
- ✓ La zona di riscaldamento selezionata rimane pronta a ricevere il segnale di accoppiamento di un'unità di controllo ambientale per 3 minuti.
- Attivare la funzione di accoppiamento sull'unità di controllo ambientale (vedere manuale dell'unità di controllo ambientale).
- ✓ L'unità abbandona il modo di accoppiamento non appena l'assegnazione si conclude con successo.
- ✓ Il LED della zona di riscaldamento precedentemente selezionata si accende con luce continua per 1 minuto.
- Per assegnare ulteriori unità di controllo ambientale ripetere la procedura.

Consiglio Un'unità di controllo ambientale può essere assegnata a più zone di riscaldamento. Non è invece possibile assegnare più unità di controllo ambientali a un'unica zona.

▶ 4.4 Eseguire la prova di collegamento

Con la prova di collegamento viene verificata la comunicazione fra la stazione di base e l'unità di controllo ambientale. La prova di collegamento deve essere eseguita dal luogo di installazione dell'unità di controllo ambientale.

- ✓ La stazione di base non deve trovarsi in modo di accoppiamento.
- Avviare la prova di collegamento sull'unità di controllo ambientale (vedere manuale dell'unità di controllo ambientale).
- ✓ La zona di riscaldamento assegnata all'unità di controllo ambientale viene contattata per 1 minuto e inserita/disinserita a seconda del suo stato attuale.
- Se il comando non ha luogo, ciò significa che il segnale è interrotto. Verificare
 - ✓ se l'unità di controllo ambientale è accoppiata con la stazione di base.
 - ✓ se tutti i collegamenti fanno contatto.
 - ✓ se il cavo del bus è interrotto.

DEU

ENG

FRA

NDL

ITA

ESP

► 4.5 Configurazione del sistema

La configurazione della stazione di base può avvenire a scelta tramite scheda microSD, tramite l'interfaccia software della variante Ethernet o tramite il livello di servizio del display dell'unità di controllo ambientale BUS.

► 4.5.1 Configurazione del sistema con scheda microSD

Tramite l'EZR Manager SD Card, all'indirizzo www.ezr-home.de è possibile eseguire impostazioni personalizzate, che possono poi essere trasmesse alla stazione di base tramite scheda microSD. A partire dalla versione software 01.70, la stazione di base riconosce le schede microSD >2 GB con i formati FAT16 e FAT32.

- Visitare la pagina www.ezr-home.de con il browser web del proprio PC, selezionare EZR Manager SD Card e seguire le istruzioni online.
- Inserire nella stazione di base la scheda microSD con i dati aggiornati.
- La procedura di trasmissione inizia automaticamente, copiando i dati aggiornati nella stazione di base.
- Durante il processo di trasmissione, il LED "syBUS" lampeggia.
- Una volta conclusa con successo la trasmissione dei dati, il LED "syBUS" si spegne.

► 4.5.2 Configurazione tramite il display dell'unità di controllo ambientale bus.

Il *livello di servizio* dell'unità di controllo ambientale bus è protetto da un codice PIN e può essere utilizzato soltanto da personale qualificato e autorizzato.

Attenzione! Configurazioni errate possono provare errori di funzionamento e danni all'impianto.

- Premere la manopola.
- Scegliere il menu "Livello di servizio" e attivare premendo.
- Inserire il PIN di quattro cifre (codice standard: 1234) ruotando e premendo la manopola.
- Selezionare un parametro (PAr) con una nuova pressione e inserire il codice del parametro desiderato (vedere tabella seguente).
- Ove necessario modificare il parametro e confermare premendo.

Nr.	Parametro	Descrizione	Unità
010	Sistema di riscaldamento utilizzato	Regolabile per ogni zona di riscaldamento: riscaldamento a pavimento (RP) standard / riscaldamento a pavimento a risparmio energetico (RP RE) / Radiatore (RAD) / Convettore passivo / Convettore attivo	RP st. = 0 RP RE = 1 RAD = 2 CON pas. = 3 CON att. = 4
020	Bloccare riscaldamento/raffreddamento	Blocco delle uscite di commutazione in relazione al modo d'esercizio attivato (riscaldamento/raffreddamento)	Normale = 0 Blocco riscaldamento = 1 Blocco raffreddamento = 2
030	Blocco del funzionamento (sicurezza bambini)	Rimozione del blocco del funzionamento, protetta da password	Disattivato = 0 Attivato = 1
031	Password blocco del funzionamento	Impostazione del PIN, se il parametro 30 è attivato	0000..9999

► 4.5.2 Configurazione tramite il display dell'unità di controllo ambientale bus (continuazione)

Nr.	Parametro	Descrizione	Unità
040	Sensore esterno collegato all'unità di controllo	Comunicazione di un sensore aggiuntivo per il rilevamento della temperatura del pavimento (RP), della temperatura ambientale o del punto di rugiada.	Nessun sensore = 0 Sensore punto di rugiada = 1 Sensore RP = 2 Sensore temp. amb. = 3
050	Retroilluminazione	Regolabile per ogni UCA: Tempo per il quale il display rimane illuminato dopo l'utilizzo	0-30 s Standard: 15 s
051	Luminosità	Regolabile per ogni UCA: Utilizzato per impostare la luminosità della retroilluminazione del display	10-100% Standard: 50%
052	Contrasto	Regolabile per ogni UCA: Serve per impostare il contrasto del display	0-7 Standard: 4
060	Rilevamento valore effettivo con correzione	Rilevamento della temperatura effettiva con un fattore di correzione	-2,0...+2,0 K in passi da 0,1
110	Tipo di controllo uscita di commutazione	Commutazione fra azionamento NC e NO (solo per l'intero impianto)	NC=0 / NO=1
115	Utilizzo ingresso abbassamento temp.	Commutazione fra l'utilizzo dell'ingresso ECO per l'abbassamento della temperatura e la funzione vacanza dell'unità di controllo. Se questo parametro è impostato su 1, non è più possibile attivare la funzione vacanza tramite l'unità di controllo ambientale.	ECO = 0 Vacanza = 1
120	Unità di visualizzazione temp.	Scelta della visualizzazione in gradi Celsius o gradi Fahrenheit	°C=0 °F=1
Configurazione pompa			
130	Uscita pompa	Comando di una pompa di circolazione locale (nel distributore per circuiti termici) o globale (nell'impianto di riscaldamento)	Locale = 0 Globale = 1
131	Tipo di pompa	Scelta della pompa utilizzata: Pompa tradizionale (KP) / Pompa ad alta efficienza (HP)	KP = 0 HP = 1
132	Tempo di avviamento pompa	Tempo che intercorre dal momento della richiesta da parte di un'uscita di commutazione fino all'accensione della pompa.	[min]
133	Tempo di coda pompa	Tempo che intercorre dal momento dello spegnimento delle uscite di commutazione fino allo spegnimento della pompa.	[min]
134	Tipo di controllo uscita di commutazione	Se il relè della pompa viene utilizzato come uscita di comando, il tipo di funzionamento può risultare invertito	Normale = 0 Invertito = 1
135	Tempo di funzionamento minimo	Il tempo di funzionamento minimo indica per quanto tempo la pompa ad alta efficienza deve funzionare prima di essere nuovamente disattivata.	[min]
136	Tempo di riposo minimo	Pompa ad alta efficienza: la pompa può essere disinserita solo se è garantito un tempo di riposo minimo	[min]
Configurazione funzionalità Change Over / relè caldaia			
140	Funzionamento relè caldaia / uscita CO	Impostazione dell'utilizzo dell'uscita di commutazione per il comando del relè di una pompa o come pilota CO	Boiler = 0 Pilota CO = 1
141	Tempo di avviamento	Tempo di avviamento del relè della caldaia in caso di pompa tradiz.	[min]
142	Tempo di coda	Tempo di coda del relè della caldaia in caso di pompa tradiz.	[min]
143	Tipo di controllo uscita di commutazione	In caso di utilizzo come uscita di comando, la funzione relè può risultare invertita.	Normale = 0 Invertito = 1
160	Funzione di protezione antigelo	Comando delle uscite di commutazione con $T_{eff} < x \text{ } ^\circ\text{C}$	Disattivato = 0 Attivato = 1

DEU

ENG

FRA

NDL

ITA

ESP

► 4.5.2 Configurazione tramite il display dell'unità di controllo ambientale bus (continuazione)

Nr.	Parametro	Descrizione	Unità
161	Temperatura di protezione antigelo	Valore soglia per la funzione di protezione antigelo	[°C]
170	Smart Start	Apprendimento del comportamento termico delle singole zone di riscaldamento	Disattivato = 0 Attivato = 1
Esercizio d'emergenza			
180	Tempo fino all'attivazione	Tempo fino all'attivazione della procedura d'emergenza di routine	[min]
181	Durata ciclo PWM in esercizio d'emergenza	Durata di un ciclo PWM in esercizio d'emergenza	[min]
181	Durata del ciclo di riscald. PWM	Durata di comando in esercizio di riscaldamento	[%]
182	Tempo ciclo di raffreddamento PWM	Durata di comando in esercizio di raffreddamento	[%]
Funzione di protezione della valvola			
190	Tempo fino all'attivazione	Tempo di avviamento dopo l'ultimo comando	[d]
191	Durata di comando della valvola	Durata di comando della valvola (0 = funzione disattivata)	[min]
Funzione di protezione della pompa			
200	Tempo fino all'attivazione	Tempo di avviamento dopo l'ultimo comando	[d]
201	Durata di comando	Durata di comando (0 = funzione disattivata)	[min]
210	Funzione first-open (FO)	Comando di tutte le uscite di commutazione in caso di attivazione dell'alimentazione di tensione	[min] Spento = 0
220	Commutazione automatica fra l'ora estiva e invernale	In caso di commutazione attivata, l'orario viene adeguato automaticamente secondo le direttive CET	Disattivato = 0 Attivato = 1
230	Temperatura differenziale per abbassamento	In caso di attivazione dell'abbassamento di temperatura tramite l'ingresso esterno	[K]

► 4.6 Ripristinare le impostazioni di fabbrica

Attenzione! Tutte le impostazioni eseguite dall'utente verranno perse.

- Ove presente, estrarre la scheda MicroSD dalla stazione di base e cancellare il file dei parametri "params_usr.bin" dal PC.
- Tenere premuto per 3 secondi il tasto rmbUS della stazione di base via radio per avviare il modo di accoppiamento.
- ✓ Il LED "Zona di riscaldamento 1" lampeggia.
- Premere nuovamente il tasto rmbUS e mantenerlo premuto per 10 secondi.
- ✓ Tutti i LED delle zone di riscaldamento lampeggiano contemporaneamente, dopo altri 5 secondi di pressione iniziano ad accendersi contemporaneamente, e infine si spengono.
- ✓ La stazione di base si trova ora nell'impostazione di fabbrica e si comporta come al momento della prima messa in servizio (vedere cap. 4.1).

Importante: le unità di controllo ambientale assegnate precedentemente devono essere nuovamente accoppiate, vedere capitolo 4.3.

5 Funzioni di protezione ed esercizio d'emergenza

► 5.1 Funzioni di protezione

La stazione di base dispone di numerose funzioni di protezione per evitare danni al sistema nel suo complesso.

► 5.1.1 Funzione di protezione della pompa

Per evitare danni dovuti a periodi di inattività prolungati, la pompa viene comandata entro periodi di tempo predefiniti. Durante questi periodi il LED "Pompa" rimane acceso.

► 5.1.2 Funzione di protezione della valvola

Nei periodi in cui la valvola non viene utilizzata (ad esempio nelle stagioni in cui non è necessario il riscaldamento), tutte le zone di riscaldamento con unità di controllo ambientale collegata vengono comandate ciclicamente per evitare il grippaggio delle valvole.

► 5.1.3 Funzione di protezione antigelo

Indipendentemente dalla modalità d'esercizio, l'uscita di commutazione dispone di una funzione antigelo. Non appena una temperatura antigelo pre-impostata (5 °C, 10 °C, ecc.) non viene raggiunta, tutte le valvole della zona di riscaldamento assegnata vengono comandate per evitare danni dovuti al gelo. La temperatura antigelo può essere impostata tramite scheda MicroSD, tramite l'interfaccia software della variante Ethernet o tramite il livello di servizio del display dell'unità di controllo ambientale (parametro 161).

► 5.1.4 Monitoraggio del punto di rugiada

Se l'impianto è munito di un sensore del punto di rugiada (a carico del committente), quando viene rilevata la formazione di rugiada le valvole di tutte le zone di riscaldamento vengono azionate per evitare danni dovuti all'umidità.

La diagnosi dell'ingresso del sensore del punto di rugiada avviene solo in esercizio di raffreddamento.

► 5.1.5 Limitatore di temperatura di sicurezza

Se viene utilizzato un limitatore di temperatura di sicurezza (opzionale), al superamento di una certa temperatura critica tutte le valvole vengono azionate per evitare danni ai rivestimenti sensibili del pavimento.

► 5.2 Esercizio d'emergenza

Qualora, scaduto un periodo pre-impostato, la stazione di base non riesca più a stabilire una connessione con l'unità di controllo ambientale assegnata alla zona di riscaldamento, viene attivato automaticamente l'esercizio d'emergenza. In esercizio d'emergenza le uscite di commutazione della stazione di base vengono comandate in maniera indipendente dal sistema di riscaldamento con una durata del ciclo PWM (parametro 181) modificata, per evitare il raffreddamento degli ambienti (in esercizio di riscaldamento) o la formazione di rugiada (in esercizio di raffreddamento).

DEU

ENG

FRA

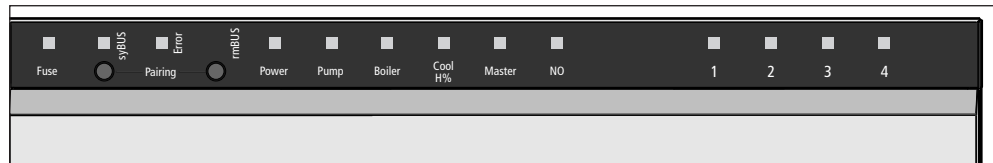
NDL

ITA

ESP

6 Risoluzione dei problemi e pulizia

6.1 Indicazione e risoluzione degli errori



Segnali dei LED	Significato	Rimozione
<p>Fuse</p> <p>Durata in sec.</p> <p>0 1 2 3 4</p> <p>Fuse </p>	Fusibile difettoso	➤ Sostituire il fusibile (vedere cap. 6.2)
<p>Error / Pompa</p> <p>Durata in sec.</p> <p>0 1 2 3 4</p> <p>Pompa </p> <p>Error </p>	Limitatore di temperatura di sicurezza attivo, le valvole vengono azionate	✓ L'esercizio di regolazione normale viene ripristinato automaticamente una volta scesi al di sotto della temperatura critica
<p>„Cool H%“ (solo esercizio di raffreddamento)</p> <p>Durata in sec.</p> <p>0 1 2 3 4</p> <p>Cool </p>	Determinata la presenza di rugiada, le valvole vengono azionate	✓ L'esercizio di regolazione normale viene ripristinato automaticamente quando viene rilevata l'assenza di rugiada
<p>Zona di riscaldamento</p> <p>Durata in sec.</p> <p>0 1 2 3 4</p> <p>HZ </p>	Esercizio d'emergenza attivo	<ul style="list-style-type: none"> ➤ Verificare se il cavo del bus è interrotto ➤ Eseguire la prova di collegamento. ➤ Sostituire l'unità di controllo ambientale se difettosa

LED acceso
 LED spento

▶ 6.2 Sostituire il fusibile

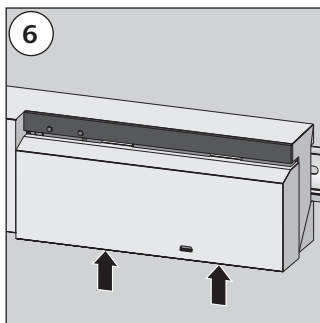
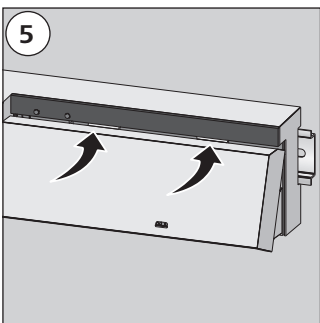
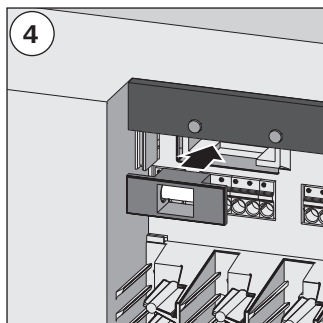
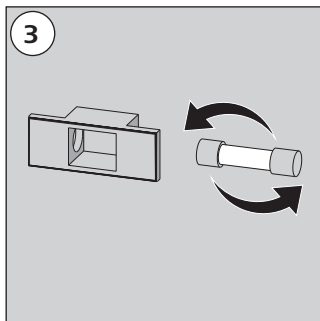
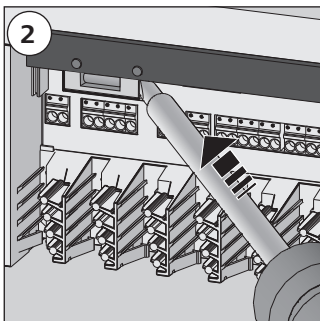
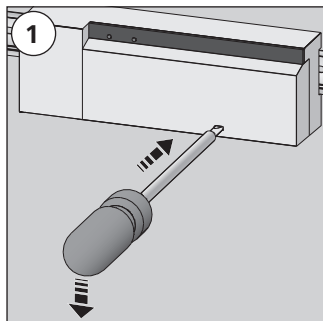


Avvertenza

Pericolo di morte dovuto alla presenza di tensione elettrica

La stazione di base è soggetta a tensione.

- Prima di aprire la stazione di base separala sempre dalla rete e metterla al sicuro da un avvio involontario.



▶ 6.3 Pulizia

Per la pulizia utilizzare un panno morbido asciutto, senza solventi.

DEU

ENG

FRA

NDL

ITA

ESP

7 Messa fuori funzione

▶ 7.1 Messa fuori funzione



Avvertenza

Pericolo di morte dovuto alla presenza di tensione elettrica

La stazione di base è soggetta a tensione.

- Prima di aprire l'apparecchio separalo sempre dalla rete e metterlo al sicuro da un avvio involontario.
- Scaricare la tensione esterna presente sul contatto della pompa e della caldaia e mettere al sicuro da un avvio involontario.

-
- Estrarre la spina generale e isolare l'intero impianto dalla tensione.
 - Staccare i collegamenti con tutti i componenti esterni quali, pompa, caldaia e attuatori.
 - Smontare l'apparecchio e smaltirlo secondo le disposizioni locali.

▶ 7.2 Smaltimento



Le stazioni di base non possono essere smaltite insieme ai rifiuti domestici. L'utilizzatore deve consegnare l'apparecchio a un'azienda autorizzata allo smaltimento. La raccolta differenziata dei rifiuti e lo smaltimento regolare dei materiali garantiscono il recupero degli stessi e contribuiscono alla salvaguardia delle risorse naturali, a tutela della salute delle persone e dell'ambiente. Per informazioni sulle aziende autorizzate allo smaltimento dei propri apparecchi, rivolgersi alla propria amministrazione comunale o alle aziende di smaltimento locali.

DEU

ENG

FRA

NDL

ITA

ESP

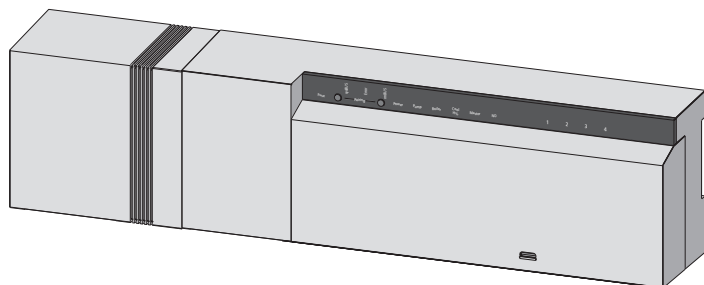
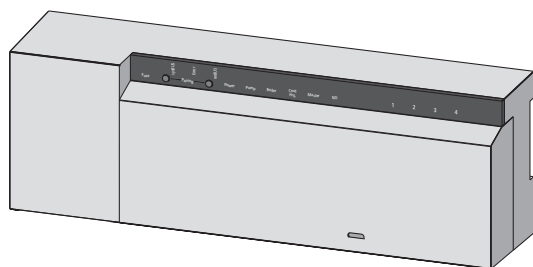
Made in Germany



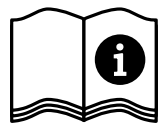
Il presente manuale è protetto dalla legge sul diritto d'autore. Tutti i diritti riservati. Esso non può essere fotocopiato, riprodotto, accorciato o trasmesso in qualsiasi modo, nemmeno in parte, né meccanicamente né elettronicamente, senza il preventivo consenso del produttore.

© 2014

BSB 20x02-xx - 230 V
BSB 40x12-xx - 24 V



- DEU
- ENG
- FRA
- NDL
- ITA
- ESP**



1 Seguridad	103
1.1 Palabras clave utilizadas y advertencias.....	103
1.2 Uso según el fin para el que fue creado.....	103
1.3 Avisos generales de seguridad.....	103
1.4 Requisitos personales.....	104
1.5 Restricciones para el manejo	104
1.6 Conformidad	104
2. Modelos	105
2.1 Contenido del envío	105
2.2 Indicadores y elementos de mando	105
2.3 Conexiones.....	106
2.4 Datos técnicos.....	107
3 Instalación	108
3.1 Montaje.....	108
3.2 Conexión eléctrica.....	108
3.2.1 Señal externa de Change Over (conmutación)	109
3.2.3 Bomba/caldera 24 V.....	109
3.2.2 Bomba/caldera 230 V.....	109
3.2.4 Sensor opcional de humedad.....	109
3.2.5 Función piloto para la conmutación calefacción/enfriamiento	110
3.2.7 Room Bus y System Bus.....	110
3.2.6 Temporizador externo	110
3.2.8 Uso de un limitador de seguridad de temperatura.....	111
3.2.9 Conexión de las variantes Ethernet	111
4 Puesta en funcionamiento	112
4.1 Puesta en funcionamiento por primera vez.....	112
4.2 Conexión (asociación) / desconexión de estaciones base entre sí	112
4.3 Adjudicar al aparato de mando una zona a calentar (Pairing) (Acoplamiento).....	113
4.4 Realización la prueba de conexión	113
4.5 Configuración del sistema.....	114
4.5.1 Configuración del sistema con la tarjeta microSD	114
4.5.2 Configuración con la pantalla de Bus de la unidad de control de habita- ción	114
4.6 Recuperar los ajustes de fábrica	116
5 Funciones de protección y modo de emergencia	117
5.1 Funciones de protección.....	117
5.1.1 Función de protección de la bomba	117
5.1.2 Función de protección de la válvula	117
5.1.3 Función de protección contra el rocío.....	117
5.1.4 Vigilancia del punto de rocío	117
5.1.5 Limitador de la temperatura de seguridad	117
5.2 Modo de emergencia	117
6 Eliminación de problemas y limpieza	118
6.1 Indicadores y eliminación de errores	118
6.2 Cambiar los fusibles	119
6.3 Limpieza.....	119
7. Puesta fuera de servicio	120
7.1. Puesta fuera de servicio.....	120
7.2 Eliminación	120

DEU

ENG

FRA

NDL

ITA

ESP

1 Seguridad

▶ 1.1 Palabras clave utilizadas y advertencias

Los siguientes símbolos le muestran que

- se debe realizar una acción.
- ✓ se tiene que cumplir un requisito.



Peligro

Peligro de muerte por tensión eléctrica.

Con el símbolo situado al lado se avisa de tensión eléctrica. Las advertencias quedan eliminadas por líneas horizontales.

▶ 1.2 Uso según el fin para el que fue creado

Las estaciones base Bus 24 V y 230 V del tipo BSB x0x02-xxN sirven para

- ✓ para crear una norma para una única habitación (norma posterior) con un máximo de 12 zonas (dependiendo del tipo utilizado) para los sistemas de calefacción y enfriamiento,
- ✓ para conectar hasta 18 accionamientos reguladores y 12 aparatos de mando (dependiendo del tipo utilizado), una bomba, un emisor de señales CO, un sensor de humedad con un contacto sin potencial, así como un temporizador.
- ✓ las instalaciones fijas.

Cualquier otro uso se considerará como no acorde con el fin para el que fue creado y el fabricante no asumirá ninguna responsabilidad.

Queda explícitamente prohibido hacer modificaciones y reformas. Además provocan peligros de los cuales el fabricante no se responsabiliza.

▶ 1.3 Avisos generales de seguridad



Peligro

Peligro de muerte por tensión eléctrica.

La estación base está en tensión.

- Antes de abrirlo, desconectarlo siempre de la red y asegurarlo para que no se pueda encender por error.
- Activar en el contacto de la bomba/caldera la tensión externa existente y asegurar frente a conexiones inesperadas por error.

Caso de emergencia

- En caso de emergencia, desconectar la instalación eléctrica de todas las habitaciones de las habitaciones.



Guarde estas instrucciones y entréguelas al siguiente usuario.

DEU

ENG

FRA

NDL

ITA

ESP

► 1.4 Requisitos personales

Personal especializado autorizado

Las instalaciones eléctricas se tienen que realizar según las disposiciones vigentes de la VDE (Asociación alemana de técnica electrónica, electrónica y técnica de la información), así como de las ordenanzas locales de la EVU (Confederación Europea para la investigación y análisis de accidentes). Estas instrucciones requieren unos conocimientos especializados que se corresponden con los adquiridos con un **certificado de estudios profesionales** reconocidos por el Estado en una de las siguientes profesiones:

✓ **Montador de instalaciones eléctricas o experto en electrónica**

según la denominación oficial reconocida por la República Federal de Alemania así como titulaciones profesionales similares en el derecho comunitario europeo.

► 1.5 Restricciones para el manejo

Este aparato no está creado para su uso por parte de personas (incluidos niños) con las facultades físicas, sensoriales o mentales disminuidas, así como tampoco por personas con falta de experiencia y/o conocimientos. Excepcionalmente estas personas pueden utilizarlo si están bajo la supervisión de una persona encargada de su seguridad o si han recibido instrucciones de ella, sobre cómo utilizar el aparato.

Se tiene que supervisar a los niños para asegurarse de que no juegan con el aparato.

► 1.6 Conformidad

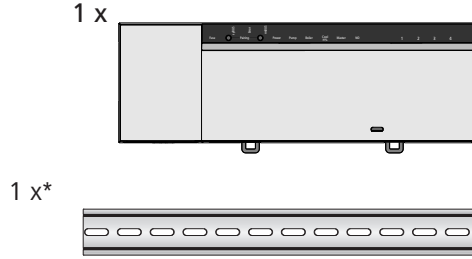
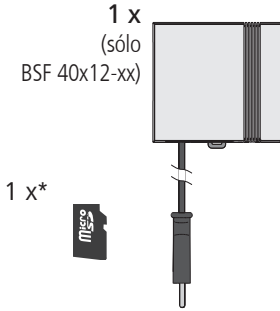
Este producto lleva el distintivo CE y con ello responde a las exigencias enunciadas en las normas:

- ✓ 2004/108/EG con modificaciones "Normativa del Consejo relativa a la equiparación de las legislaciones de los Estados miembros sobre la compatibilidad electromagnética"
- ✓ 2006/95/EG con modificaciones "Normativa del Consejo relativa a la equiparación de las legislaciones de los Estados miembros en relación a los dispositivos eléctricos dentro de ciertos límites de tensión"

Puede ser que existan más requerimientos para la instalación completa. De su cumplimiento es responsable el instalador.

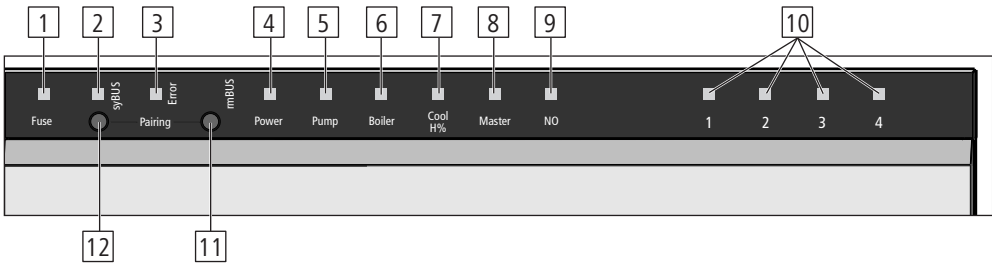
2. Modelos

2.1 Contenido del envío



* opcional

2.2 Indicadores y elementos de mando



No.	Nombre	LED	Función
1	Fuse	rojo	Encendido: El fusible está defectuoso
2	syBUS	amarillo	Indica la actividad del syBUS, parpadea con el acceso de escritura en la tarjeta microSD
3	Error	rojo	Encendido: Limitador de temperatura de seguridad activo
4	Potencia	verde	Encendido: Estación base está lista para el servicio
5	Bomba	verde	Encendido: Control de la bomba activo
6	Caldera	verde	Se ilumina por accionamiento activo de la caldera si se usa el relé del calentador para el mando de la caldera.
7	Cool H%	azul	Encendido: Operación de enfriador activa Parpadea: Condensación confirmada .
8	Master	amarillo	Encendido: Estación base está configurada como Maestro Parpadea: Estación base está configurada como Esclavo
9	NO	amarillo	Encendido: Equipo está parametrizado para accionamientos NO (normalmente abiertos).
10	Zonas a calentar	verde	Muestra la actividad correspondiente de las zonas
11	Tecla de rmBUS	-	Interruptor de control para la funcionalidad del rmBUS
12	Tecla de syBUS	-	Pulsador de operación para la funcionalidad syBUS

DEU

ENG

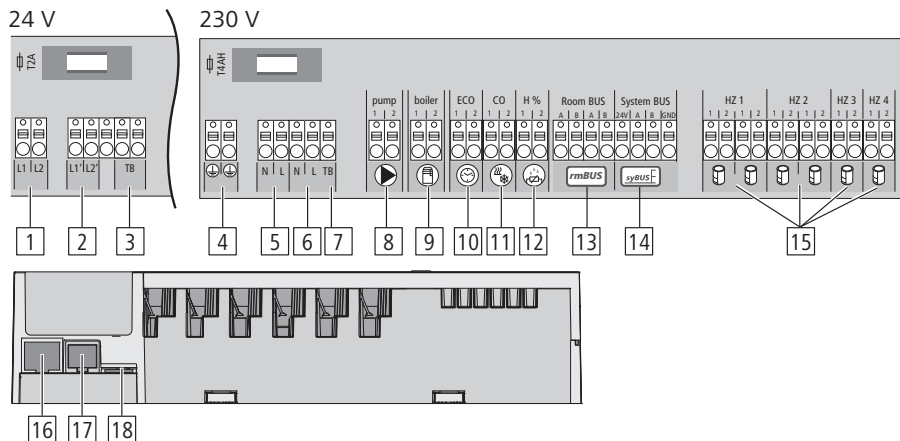
FRA

NDL

ITA

ESP

2.3 Conexiones



No.	Conexión	Función
1	Transformador de red	<i>Solamente para la versión 24 V</i> Conexión para el transformador del sistema
2	Salida 24 V	<i>Exclusivo versión 24-V:</i> Salida para la alimentación, p. ej., de un limitador de temperatura de seguridad (provisto por el cliente)
3/7	Limitador de la temperatura	Conexión para el limitador de temperatura puesto a punto en fábrica como protección para las superficies sensibles (<i>opcional</i>)
4	Conductores protectores 1 y 2	<i>Solamente para la versión 230 V:</i> Conexiones para el conductor protector
5	Conexión a la red N/L	<i>Solamente para la versión 230 V:</i> Conexión para la alimentación a la red
6	Salida 230 V	<i>Solamente para la versión 230 V:</i> Asignación opcional para una alimentación directa de energía de la bomba
8	Bomba	Conexión para accionamiento de la bomba
9	Caldera	Conexión para el accionamiento de la caldera y/o salida de la función piloto CO
10	ECO	Entrada libre de potencial para la conexión del temporizador externo
11	Change Over (conmutación)	Entrada libre de potencial (según el SELV (circuito de tensión extra baja de seguridad)) para la señal externa "Change Over"
12	Sensor del punto de rocío	Entrada libre de potencial (según el SELV (circuito de tensión extra baja de seguridad)) para el sensor de punto de rocío.
13	rmBus	Conecta la unidad de control de habitación con la estación base
14	syBus	Conecta varias estaciones base para el intercambio de parámetros globales del sistema entre ellas.
15	Mandos de accionamiento	De 6 a 18 conexiones para mandos térmicos de accionamiento
16	Conexión RJ45-Anschluss (<i>opcional</i>)	Interfaz de ethernet para la integración de la estación base en la red doméstica
17	Conexión RJ12	Conexión para la activación de la antena.
18	Ranura para la tarjeta microSD	Permite importar las actualizaciones de firmware y ajustes individuales del sistema

2.4 Datos técnicos

	BSB 20102-04*	BSB 20202-04*	BSB 20102-08*	BSB 20202-08*	BSB 20102-12*	BSB 20202-12*	BSB 40112-04*	BSB 40212-04*	BSB 40112-08	BSB 40212-08	BSB 40112-12*	BSB 40212-12*
Ethernet	-	X	-	X	-	X	-	X	-	X	-	X
Cantidad de zonas a calentar	4	8	8	8	12	12	4	4	8	8	12	12
Cantidad de accionamientos	2x2 + 2x1	4x2 + 4x1	4x2 + 4x1	4x2 + 4x1	6x2 + 6x1	6x2 + 6x1	2x2 + 2x1	2x2 + 2x1	4x2 + 4x1	4x2 + 4x1	6x2 + 6x1	6x2 + 6x1
Carga nominal máxima de todos los accionamientos	24 W											
Potencia de conmutación por HZ	máx. 1 A											
Tensión de funcionamiento	230 V / ±15% / 50 Hz											
Conexión a la red	Borneo Conexión NYM 3 x 1,5 mm ²											
Potencia absorbida (sin bomba)	50 W											
Potencia absorbida en marcha sin carga	1,5 W	2,4 W	1,5 W	2,4 W	1,5 W	2,4 W	0,3 W / 0,6 W	1,1 W / 1,4 W	0,3 W / 0,6 W	1,1 W / 1,4 W	0,3 W / 0,6 W	1,1 W / 1,4 W
Clase de protección	II											
Grado de protección/categoría de sobretensión	IP20 / III											
Fusible	5 x 20 mm, T4AH											
Temperatura ambiental	0°C - 60°C											
Temperatura de almacenamiento	-25°C - +70°C											
Humedad del aire	5 - 80% no condensa											
Medidas	225 x 52 x 75 mm	290 x 52 x 75 mm	290 x 52 x 75 mm	355x 52 x 75 mm	355x 52 x 75 mm	305 x 52 x 75 mm	305 x 52 x 75 mm	370 x 52 x 75 mm	370 x 52 x 75 mm	370 x 52 x 75 mm	435 x 52 x 75 mm	435 x 52 x 75 mm
Material	PC+ABS											
Exactitud de la regla en relación al valor de referencia	±1 K											
Oscilaciones regulares	±0,2 K											
Máx. Cantidad en rmbUS / syBUS	4 / 7	8 / 7	8 / 7	12 / 7	12 / 7	12 / 7	4 / 7	4 / 7	8 / 7	8 / 7	12 / 7	12 / 7
Máx. Longitud de línea	500 m											
Conexión rmbUS	Protección contra polaridad inversa											

* previa solicitud

DEU

ENG

FRA

NDL

ITA

ESP

3 Instalación

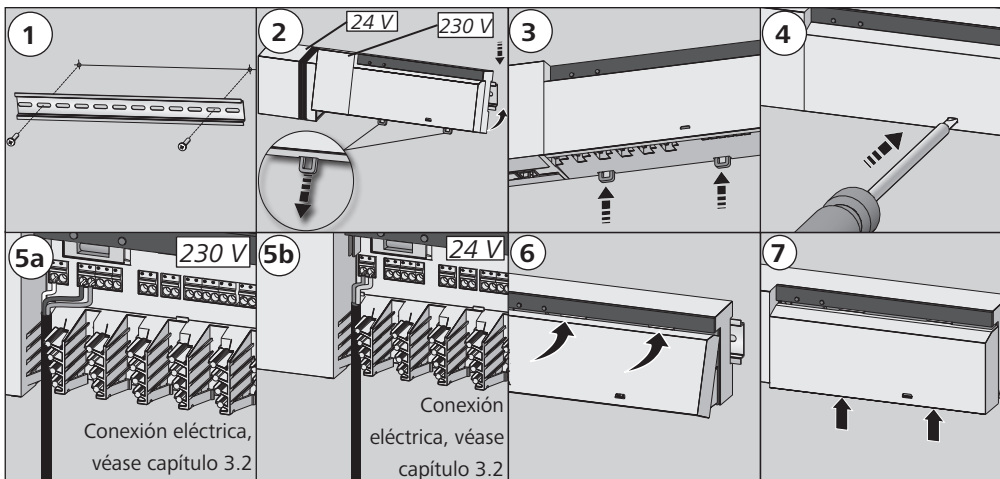
▶ 3.1 Montaje



Peligro

Peligro de muerte por tensión eléctrica.

Todos los trabajos se tienen que realizar sin tensión.



DEU

ENG

FRA

NDL

ITA

ESP

▶ 3.2 Conexión eléctrica



Peligro

Peligro de muerte por tensión eléctrica.

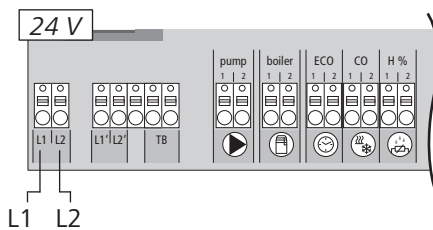
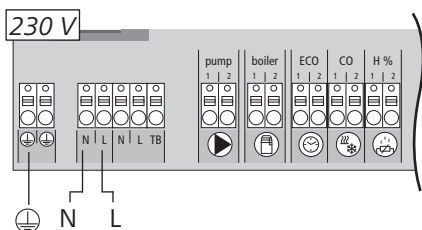
Todos los trabajos se tienen que realizar sin tensión.

La interconexión de una regulación de habitación depende de unos factores individuales y el instalador tiene que planificarlo y realizarlo cuidadosamente.

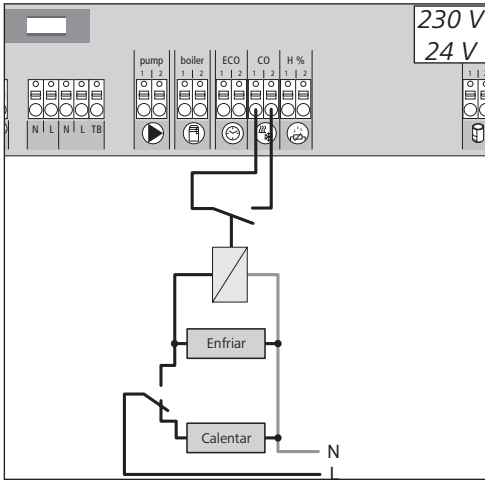
En los enchufes y conexiones a presión se pueden utilizar los siguientes diámetros:

- ✓ Cable macizo: 0,5 – 1,5 mm²
- ✓ Cable flexible: 1,0 – 1,5 mm²
- ✓ Extremo de la línea 8 - 9 mm desnudo
- ✓ Los cables del accionamiento se pueden utilizar con las fundas terminales de cable montadas de fábrica.

Nota: En la variante para 230 V la alimentación se puede realizar a través de uno de los dos pares de terminales N y L.

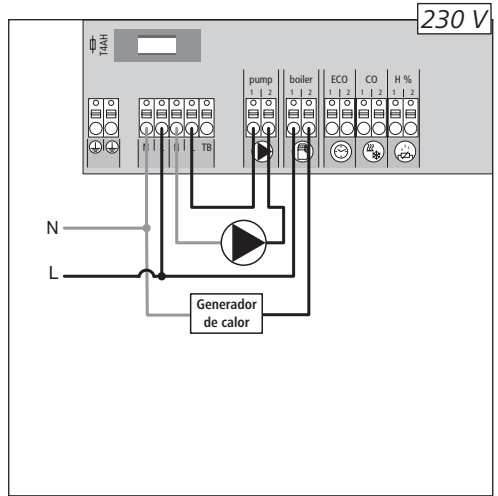


▶ 3.2.1 Señal externa de Change Over (conmutación)



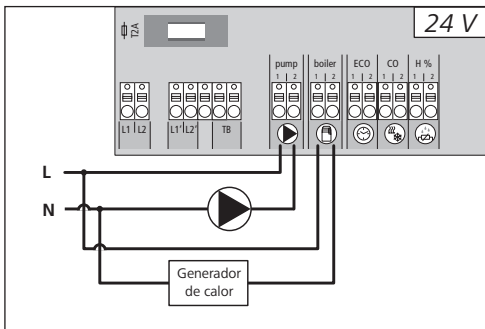
Si se utiliza una señal externa de conmutación, la instalación en su conjunto conmuta dicha señal entre calefacción y enfriamiento, según corresponda.

▶ 3.2.2 Bomba/caldera 230 V



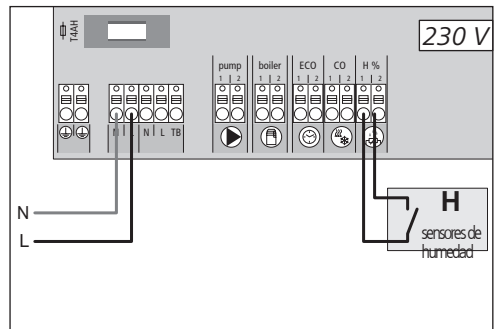
La conexión de la caldera permite el mando de un generador de calor. Además se puede alimentaar y manejar directamente una bomba.

▶ 3.2.3 Bomba/caldera 24 V



La conexión de la caldera permite el mando de un generador de calor. Además se puede manejar directamente una bomba.

▶ 3.2.4 Sensor opcional de humedad



Los sensores de humedad que se han puesto a disposición ya de fábrica, sirven como protección en el modo de enfriamiento.

DEU

ENG

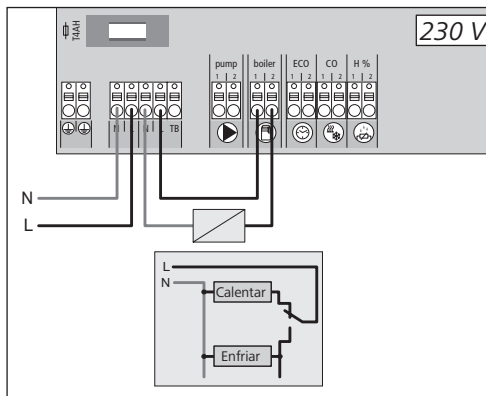
FRA

NDL

ITA

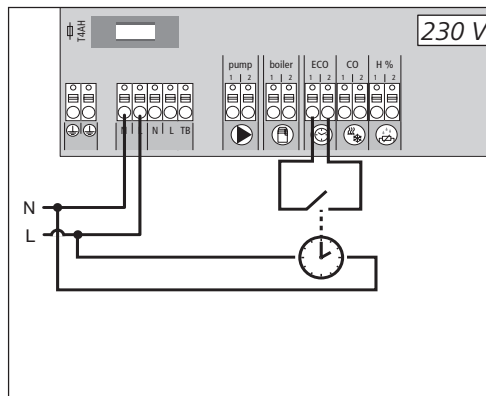
ESP

3.2.5 Función piloto para la conmutación calefacción/enfriamiento



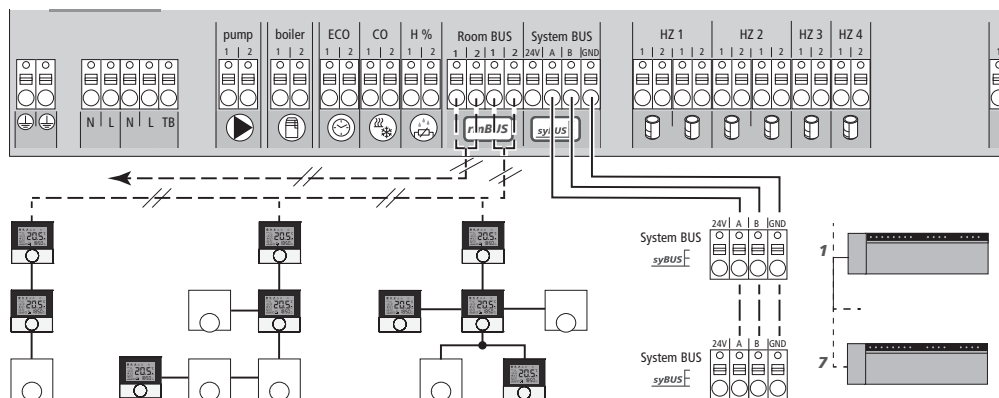
Si no se dispone de una señal externa de conmutación, se puede utilizar la función piloto interna de la estación base como conmutador de la instalación en su totalidad entre los modos de funcionamiento calefacción y enfriamiento. Para ello se usa un relé que la estación base utiliza para conmutar.

3.2.6 Temporizador externo



La estación de base dispone de una entrada ECO para la conexión de un temporizador externo, cuando no se deba usar el temporizador interno de una unidad de control para habitaciones con display de radiotransmisor. Al activar la entrada a través del temporizador, se activan las zonas de calefacción en el servicio de noche.

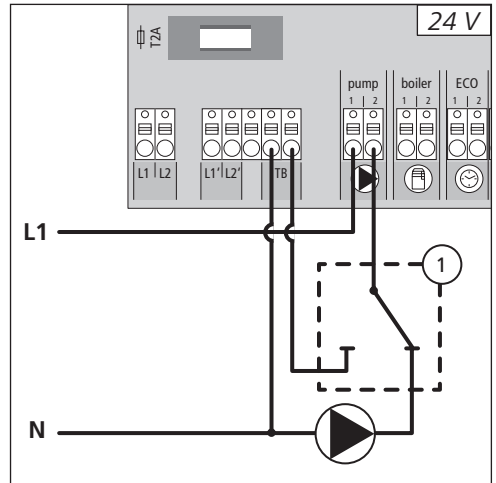
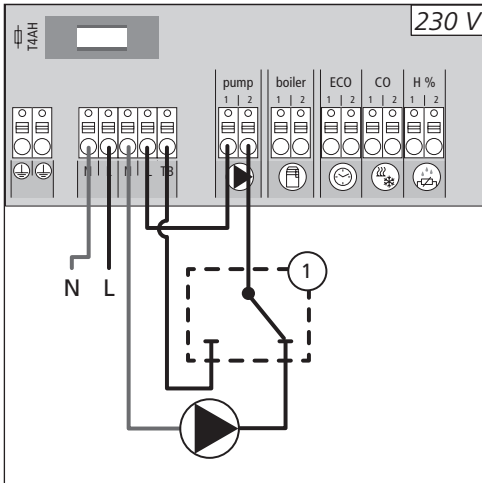
3.2.7 Room Bus y System Bus



En el Room Bus (rmBUS), dependiendo del modelo de estación base, se puede conectar máx. cuatro, ocho o doce unidades de control ambiental. La conexión de las unidades de control de habitación puede realizarse en las topologías línea, árbol y estrella. Para el cableado se tiene que emplea un cable masivo 2x2x0.8. Mediante el System Bus (syBUS) se pueden acoplar máx. siete estaciones base. Después del cableado, las unidades de control ambiental o las estaciones base deben ser asociadas entre sí (véase el Capítulo 4). En caso de un diámetro de línea <6 mm la descarga de tracción ha de ser suministrada por el cliente.

DEU
ENG
FRA
NDL
ITA
ESP

3.2.8 Uso de un limitador de seguridad de temperatura



Conexión de un limitador de temperatura de seguridad dispuesto por el cliente (1). Esto desactiva la bomba y conecta la entrada TB cuando se registran temperaturas iniciales demasiado altas en la calefacción de suelo. Si se activa la entrada TB, la estación de base conduce todos los actuadores automáticamente.

3.2.9 Conexión de las variantes Ethernet

Las estaciones base BSB x0x02-xxN disponen de una interfaz RJ45 y un servidor Web integrado para el control y la configuración del sistema por PC/Laptop y a través de la Internet.

- Integrar la estación de base por cable de red en la red doméstica o conectar directamente con el equipo/portátil.

Instalación en red doméstica:

- Llamar al menú del router (consultar manual de la unidad correspondiente) a través de la barra de dirección en el navegador web (Internet Explorer, Firefox, etc.).
- Podrá visualizar en la vista general todos dispositivos que se encuentran en la red.
- Llevar a cabo una adaptación de la dirección MAC (consultar la placa indicadora de tipo) para averiguar la dirección IP asignada a la estación de base.
- Anotar la dirección IP de la estación de base e insertarla en la barra de direcciones para abrir la interfaz web.

Conexión directa al equipo/portátil:

- Acceder a la configuración de red en el equipo/portátil y asignar al equipo manualmente la dirección IP 192.168.100.1, además de la máscara de red 255.255.0.0.
- Si se ingresa la dirección IP 192.168.100.100 en la barra de dirección del navegador Web es posible tener acceso a la interfaz Web.

Puede obtener más información acerca de la instalación, así como del acceso global a través de Internet en www.ezr-home.de.

DEU

ENG

FRA

NDL

ITA

ESP

4 Puesta en funcionamiento

▶ 4.1 Puesta en funcionamiento por primera vez

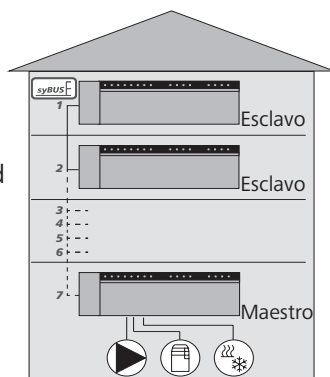
En los primeros 30 minutos después de conectar el voltaje de red la estación base se encuentra en modo de instalación. En este modo solo se comparan las temperaturas deseadas y actuales, todas las demás funciones están desactivadas. Si la temperatura actual se encuentra por debajo de la temperatura deseada, se selecciona la salida asignada de la unidad de control ambiental respectiva en la estación base. Con ello se realiza la señalización en la estación base sin retraso, por lo que se puede controlar la asignación entre la unidad de control ambiental y la salida de la estación base.

- Conectar la tensión de la red
- ✓ La estación base inicializa por 30 minutos el modo de instalación.
- ✓ Si se han configurado los parámetros de la estación base para accionamientos NC, se activarán durante 10 minutos todas las zonas de calentamiento para desbloquear así la función First-Open de dichos accionamientos.
- ✓ El LED "Power" (indicador de operación) se ilumina de manera permanente.

▶ 4.2 Conexión (asociación) / desconexión de estaciones base entre sí

En caso de que se usen varias estaciones base en un sistema de calefacción, se pueden conectar (asociar) entre sí hasta siete equipos para el intercambio de parámetros globales de sistema con el BUS. La comunicación se realiza según el principio de maestro/esclavo. Los comandos y avisos de estado se intercambian entre las unidades. La unidad Maestro controla las funciones componentes directamente conectados de manera central:

- Entrada y salida CO (si la función piloto está activada)
- Salida de caldera
- Salida de bomba



Nota: La estación base, en la que los componentes están conectados, debe ser configurada como maestro. Las otras estaciones base solo pueden ser asociadas con la estación base maestro.

La asociación de las estaciones base se realizará como sigue:

- El botón syBUS de la estación base, que se configura como maestro, debe ser presionado por 3 segundos, para iniciar el modo de asociación.
- ✓ Parpadea el LED de "syBUS".
- ✓ Durante 3 minutos, el modo de acoplamiento está dispuesto para recibir la señal de acoplamiento de otra estación base.
- El botón syBUS en la estación base, que se configura como esclavo, se debe presionar por 1 segundo, para asociarla con el maestro.
- ✓ Se saldrá automáticamente del modo de asociación en cuanto el proceso concluya.
- ✓ El LED "Master" **se ilumina** de manera permanente en la estación base maestro.
- ✓ El LED "Master" **parpadea**, si la estación base está configurada como esclavo.
- Para la asociación de otra estación base repita el proceso.

► 4.2 Conexión (asociación) / desconexión de estaciones base entre sí (cont.)

La desconexión de estaciones base asociadas se realiza como sigue:

- El botón syBUS de la estación base, en la que se anula la asociación, debe ser presionado por 3 segundos, para iniciar el modo de asociación.
- ✓ El LED "syBUS" parpadea.
- Vuelva a presionar el botón syBUS y manténgalo presionado por alrededor de 10 segundos.
- ✓ La estación base se reinicia y el LED "Master" se apaga.

► 4.3 Adjudicar al aparato de mando una zona a calentar (Pairing) (Acoplamiento)

- Presione el botón rmBUS de la estación base por 3 segundos para iniciar el modo de asociación.
- ✓ Parpadea el LED de la "zona 1 de calefacción".
- Seleccione la zona de calefacción deseada al presionar de nuevo y por un instante.
- ✓ La zona de calefacción seleccionada está lista por 3 minutos para recibir la señal de asociación de una unidad de control ambiental.
- Active la función de asociación en la unidad de control ambiental (véase el manual de la unidad de control ambiental).
- ✓ Abandonar el modo de acoplamiento en cuanto se haya adjudicado correctamente.
- ✓ El LED de la zona de calefacción previamente seleccionada se ilumina por 1 minuto.
- Para adjudicar otros aparatos de mando, repetir la operación.

Consejo A un aparato de mando se le pueden adjudicar varias zonas a calentar. No es posible adjudicar varios aparatos de mando a una sola zona.

► 4.4 Realización la prueba de conexión

Con la prueba de conexión se puede probar la comunicación entre la estación base y la unidad de control ambiental. La prueba de conexión se ejecuta desde el lugar de montaje planeado de la unidad de control ambiental.

- ✓ La estación base no debe encontrarse en el modo de conexión.
- Inicie la prueba de conexión en la unidad de control ambiental (véase el manual de la unidad de control ambiental).
- ✓ La zona de calefacción asignada a la unidad de control de habitación se activará por 1 minuto y entonces se encenderá o apagará según el estado de operación.
- ✓ La señal se interrumpe si no tiene lugar ninguna activación. Compruebe
 - ✓ si la unidad de control de habitación está conectada con la estación base.
 - ✓ si todas las tomas están conectadas.
 - ✓ si el cable del Bus está roto.

DEU

ENG

FRA

NDL

ITA

ESP

► 4.5 Configuración del sistema

La configuración de la estación base se realiza de manera opcional mediante una tarjeta microSD, la interfaz de software de la variante de Ethernet o el Nivel de servicio de la pantalla BUS de la unidad de control ambiental.

► 4.5.1 Configuración del sistema con la tarjeta microSD

A través de la EZR Manager SD Card en www.ezr-home.de se pueden realizar ajustes individuales y transmitirse a la estación base mediante una tarjeta microSD. A partir de la versión de software 01.70 la estación base reconoce tarjetas microSD >2 GB con los formatos FAT16 o FAT32.

- Abra la dirección www.ezr-home.de a través del navegador Web de su PC, seleccione EZR Manager SD Card y siga las instrucciones en línea.
- ✓ Inserte la tarjeta microSD con los datos actualizados en la estación base.
- ✓ El proceso de transmisión inicia automáticamente y copia los datos actualizados en la estación base.
- ✓ El LED "syBUS" parpadea durante el proceso de transmisión.
- ✓ El LED "syBUS" se apaga si la transmisión de datos tiene éxito.

► 4.5.2 Configuración con la pantalla de Bus de la unidad de control de habitación

El *nivel de servicio* de la pantalla de Bus de la unidad de control de habitación está protegido mediante un código NIP y deberá ser usado exclusivamente por personal técnico autorizado

¡Atención! Las configuraciones erróneas provocan errores y daños en la instalación.

- Pulsar el botón giratorio.
- Elegir el menú "Nivel de servicio" y activarlo pulsando.
- Introducir el PIN de 4 dígitos (Estándar: 1234) girando y pulsando.
- Elegir el parámetro (PAr) pulsando de nuevo e introducir el código numérico del parámetro deseado (véase la tabla a continuación).
- En caso necesario modificar el parámetro y confirmar pulsando.

N.º	Parámetro	Descripción	Unidad
010	Sistema de calefacción utilizado	Se puede ajustar en cada zona a calentar: Calefacción de suelo (FBH) estándar/ FBH bajo consumo de energía/ Radiador/ Convector pasivo / Convector activo	FBH St.=0 FBH St.=1 RAD=2 KON pas.=3 KON akt.=4
020	Bloquear calefacción/enfriamiento	Bloqueo de las salidas de la salida de conexión dependiendo de modo de funcionamiento activado (calefacción/enfriamiento)	normal=0 Bloqueo de la calefacción=1 Bloqueo del enfriamiento=2
030	Bloqueo del mando (bloqueo para niños)	Eliminar el bloqueo del mando con protección por contraseña	Desactivado=0 Activado=1
031	Bloqueo del mando de la contraseña	Crear un PIN, si el parámetro 30 está activado	0000..9999

► 4.5.2 Configuración con la pantalla de Bus de la unidad de control de habitación (continúa)

N.º	Parámetro	Descripción	Unidad
040	Se ha conectado el sensor externo al RBG	Dar de alta un sensor adicional para registrar la temperatura del suelo (FBH), la temperatura ambiental o la del punto de rocío	Sin sensor=0 Sensor del punto de rocío=1 Temp FBH=2 Temp habitación=3
050	Iluminación de fondo	ajustable según la RBG: Tiempo de duración de la iluminación de la pantalla después de su operación	0...30 s Normal: 15 s
051	Brillo	ajustable según la RBG: Ajusta el brillo de la iluminación de fondo de la pantalla	10...100 % Normal: 50 %
052	Contraste	ajustable según la RBG: Ajusta el contraste de la pantalla	0...7 Normal: 4
060	Corrección del registro del valor real	Registro de la temperatura real y otorgarle un factor de corrección	-2,0...+2,0 K en pasos de 0,1
110	Dirección de la acción de la salida de conexión	Conmutación a los accionamientos NC y NO (solamente global)	NC=0 / NO=1
115	Uso de la entrada de descenso	Conmutación entre el uso de la entrada ECO o la función de vacaciones de la unidad de control para habitaciones. La función vacaciones ya no se puede activar a través de la unidad de control ambiental si este parámetro se configuró en 1.	ECO=0 Vacaciones=1
120	Unidad de la señal de temperatura	Conmutación del aviso entre grados Celsius y grados Fahrenheit	°C=0 °F=1
Configuración de la bomba			
130	Salida de la bomba	Utilizar el mando de una bomba de circulación local (en el HKV) o global (instalación de la calefacción).	lokal=0 global=1
131	Tipo de bomba	Elección de la bomba utilizada: Bomba convencional (KP) / bomba de alta eficiencia (HP)	KP=0 HP=1
132	Duración de la bomba	Tiempo que pasa desde el momento de la solicitud de una salida de conmutación hasta la conexión de la bomba.	[min]
133	Duración de seguimiento de la bomba	Tiempo que pasa desde el momento de la desconexión de la salida de conmutación hasta la desconexión de la bomba.	[min]
134	Dirección de la acción de la salida de conexión	Si se utiliza un relé de la bomba como salida del mando, se puede invertir la dirección de la acción	normal=0 inverso=1
135	Tiempo mínimo de ejecución	El tiempo de ejecución mínimo indica durante cuánto tiempo debe operar la bomba de alta eficiencia hasta que deba ser apagada de nuevo.	[min]
136	Tiempo mínimo de paro	Bomba de alta eficiencia: Sólo se debe apagar la bomba, si se puede garantizar un tiempo mínimo de paro	[min]
Configuración de la funcionalidad "Change Over" / relé de la caldera			
140	Función de relé de la caldera / Salida CO	Elección si la salida de conexión se va a utilizar como activación del relé de la bomba o como piloto CO.	Caldera=0 CO-Pilot=1
141	Tiempo de avance	Tiempo de avance del relé de la caldera en bombas convencionales	[min]
142	Tiempo de funcionamiento por inercia	Tiempo de funcionamiento por inercia del relé de la caldera en bombas convencionales	[min]
143	Dirección de la acción de la salida de conexión	Si se utiliza como salida del mando, se puede invertir la función de relé.	normal=0 inverso=1
160	Función de protección contra la helada	Activación de las salidas de conexión en caso de que $T_{real} < x^{\circ}C$	Desactivado=0 Activado=1
161	Temperatura de protección contra la helada	Valor límite para la función de protección contra heladas	[°C]
170	Inicio inteligente	Aprender el comportamiento térmico de cada una de las zonas de calefacción	Desactivado=0 Activado=1

DEU

ENG

FRA

NDL

ITA

ESP

► 4.5.2 Configuración con la pantalla de Bus de la unidad de control de habitación (continúa)

N.º	Parámetro	Descripción	Unidad
Funcionamiento de emergencia			
180	Tiempo transcurrido hasta la activación	Tiempo transcurrido hasta la activación de la rutina de funcionamiento de emergencia	[min]
181	Duración del ciclo PWM (modulación por ancho de pulsos) en casos de emergencia	Duración de un ciclo PWM (modulación por ancho de pulsos) en casos de emergencia	[min]
182	Duración del ciclo de calefacción PWM	Duración de la activación en modo de calefacción	[%]
183	Duración del ciclo de refrigeración PWM	Duración de la activación en modo de enfriamiento	[%]
Función de protección de la válvula			
190	Tiempo transcurrido hasta la activación	Tiempo de inicio tras la última activación	[d]
191	Duración de la activación de la válvula	Duración de la activación de la válvula (0= función desactivada)	[min]
Función de protección de la bomba			
200	Tiempo transcurrido hasta la activación	Tiempo de inicio tras la última activación	[d]
201	Duración de la activación	Duración de la activación (0= función desactivada)	[min]
210	Función de primera apertura (First-Open) (FO)	Activación de todas las salidas de conexión al encender el suministro de corriente	[min] Apagado=0
220	Conmutación automática verano / invierno	Con la conversión activada el ajuste de tiempo se realiza automáticamente conforme a los lineamientos MEZ	Desactivado=0 Activado=1
230	Temperatura de XXXXX	Si se activa el descenso a través de la entrada externa	[K]

► 4.6 Recuperar los ajustes de fábrica

¡Atención! Se pierden todos y cada uno de los ajustes de usuario

- Si está disponible, retire la tarjeta microSD de la estación base y borre el archivo de parámetros "params_usr.bin" en la PC.
- Para iniciar el modo de acoplamiento (pairing), pulsar durante 3 segundos el interruptor rmBUS de la estación base Funk.
- ✓ Parpadea el LED de la "zona 1 de calefacción".
- Volver a pulsar la tecla rmBUS y mantenerla pulsada durante 10 segundos.
- ✓ Todos los LED de las zonas de calefacción parpadean simultáneamente, inicie al mantener pulsado después de otros 5 segundos, al mismo tiempo para iluminar y apagar en la conexión.
- ✓ Los ajustes de la estación base son los de fábrica y todo es como en la primera puesta en funcionamiento (véase capítulo 4.1).

Nota: Las unidades de control ambiental deben ser asociadas previamente, véase el Capítulo 4.3.

5 Funciones de protección y modo de emergencia

► 5.1 Funciones de protección

La estación base dispone de múltiples medidas de protección para evitar daños en el sistema global.

► 5.1.1 Función de protección de la bomba

Para evitar daños por paradas demasiado largas, se activará la bomba en unos plazos predefinidos de tiempo. Durante dicho plazo se ilumina el LED "bomba".

► 5.1.2 Función de protección de la válvula

En los períodos de tiempo sin accionamiento de la válvula (por ejemplo fuera del período de calefacción), se accionarán de forma cíclica todas las zonas de calefacción que tengan asignada un aparato de mando, para evitar así que las válvulas se atasquen.

► 5.1.3 Función de protección contra el rocío

Independientemente del modo de operación, cada salida de conexión dispone de una función de protección contra congelamiento. Tan pronto como la temperatura sea inferior a la temperatura de protección contra congelamiento previamente ajustada (5...10 °C), las válvulas de la zona de calefacción asignadas se activarán hasta que esta se alcance. La temperatura de protección contra congelamiento se puede ajustar mediante tarjeta microSD, la interfaz de software de la variante de Ethernet o el Nivel de servicio de la pantalla RBG (parámetro 161).

► 5.1.4 Vigilancia del punto de rocío

Si la instalación cuenta con un sensor de punto de rocío (de fábrica), si se detecta la presencia de rocío, se cerrarán las válvulas de todas las zonas con calefacción, para evitar así daños provocados por la humedad.

La valoración de la entrada del sensor del punto de rocío se realiza únicamente en el modo de enfriamiento.

► 5.1.5 Limitador de la temperatura de seguridad

Si se utiliza un limitador opcional de seguridad de la temperatura, cuando se sobrepase una temperatura crítica, se cerrarán todas las válvulas, para evitar así daños en los pavimentos sensibles.

► 5.2 Modo de emergencia

Si la estación de base no puede establecer una conexión tras el tiempo configurado previamente con la unidad de control para habitaciones asignada a la zona de calefacción, se activa automáticamente la operación de emergencia. En operación de emergencia las salidas de conexión en la estación base, independientemente de sistema de calefacción, se controlan con una duración de ciclo PWM modificada (parámetro 181) para impedir que las habitaciones se enfríen (en modo de calefacción) o se forme condensación (en modo enfriador).

DEU

ENG

FRA

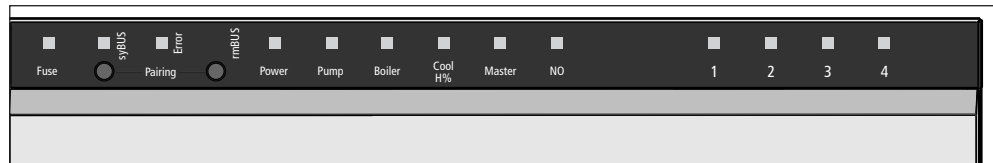
NDL






ITA



ESP

6 Eliminación de problemas y limpieza

6.1 Indicadores y eliminación de errores



Señales de los LEDs	Significado	Eliminación
Fuse Duración en segundos 0 1 2 3 4 Fuse 	Fusible defectuoso	➤ Cambiar el fusible (véase capítulo 6.2)
Error / Bomba Duración en segundos 0 1 2 3 4 Bomba  Error 	Activado el limitador de la temperatura de seguridad. Se cierran las válvulas	✓ Se activará automáticamente el funcionamiento normal una vez deje de alcanzarse la temperatura crítica.
„Cool H%“ (sólo en modo enfriamiento) Duración en segundos 0 1 2 3 4 Cool 	Se ha detectado rocío. Se cierran las válvulas	✓ Se activará automáticamente el funcionamiento normal una vez deje de detectarse rocío.
Zona a calentar Duración en segundos 0 1 2 3 4 HZ 	Modo de emergencia activado	➤ Compruebe que el cable de Bus no esté roto ➤ Realice la prueba de conexión. ➤ Cambiar el aparato de mando defectuoso.

 LED encendido
 LED apagado

DEU
 ENG
 FRA
 NDL
 ITA
 ESP

▶ 6.2 Cambiar los fusibles

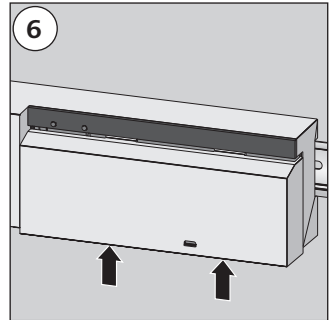
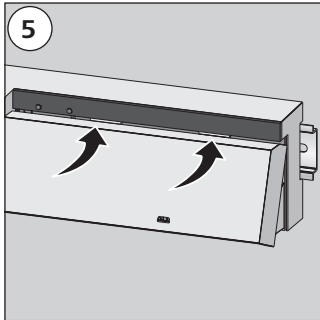
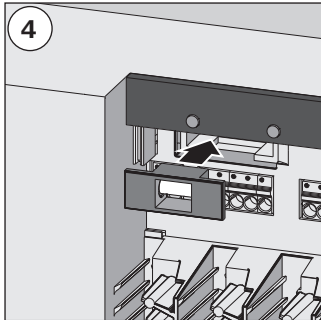
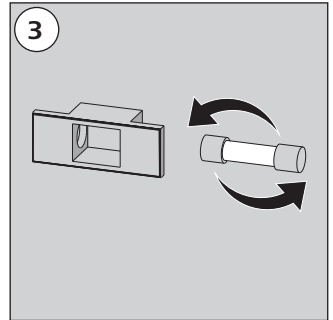
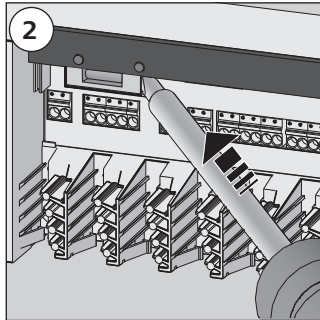
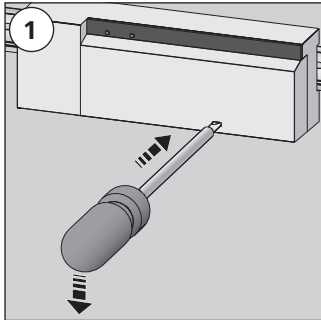


Peligro

Peligro de muerte por tensión eléctrica.

La estación base está en tensión.

- Antes de abrirlo, desconectar siempre la estación base de la red y asegurarlo para que no se pueda encender por error.



▶ 6.3 Limpieza

Para la limpieza utilizar solamente un paño seco, sin disolventes y suave.

DEU

ENG

FRA

NDL

ITA

ESP

7. Puesta fuera de servicio

▶ 7.1. Puesta fuera de servicio



Peligro

Peligro de muerte por tensión eléctrica.

La estación base está en tensión.

- Antes de abrirlo, desconectarlo siempre de la red y asegurarlo para que no se pueda encender por error.
 - Activar en el contacto de la bomba/caldera la tensión externa existente y asegurar frente a conexiones inesperadas por error.
-
- Desconectar el enchufe de la red y quitar la tensión a toda la instalación.
 - Desconectar el cableado de todos los componentes externos, como la bomba, caldera y accionamientos.
 - Desmontar el aparato y eliminarlo correctamente.

▶ 7.2 Eliminación



Las estaciones base no se deben eliminar con la basura doméstica. El usuario está obligado a entregar los aparatos en los correspondientes puntos de recogida de residuos. Una recolección por separado y una eliminación correcta contribuyen al mantenimiento de los recursos naturales y garantiza una reutilización que protege la salud de las personas y respeta el medio ambiente. En la administración municipal o en las empresas de eliminación de basuras le informarán sobre dónde están los puntos de recogida de residuos.

DEU

ENG

FRA

NDL

ITA

ESP

Fabricado en Alemania



Este manual está protegido por los derechos de autor. Todos los derechos reservados. Sin el consentimiento previo del fabricante, no se permite copiar, reproducir, resumir o transmitir de cualquier forma, en parte o completamente, ni de forma mecánica, ni electrónica. © 2014