

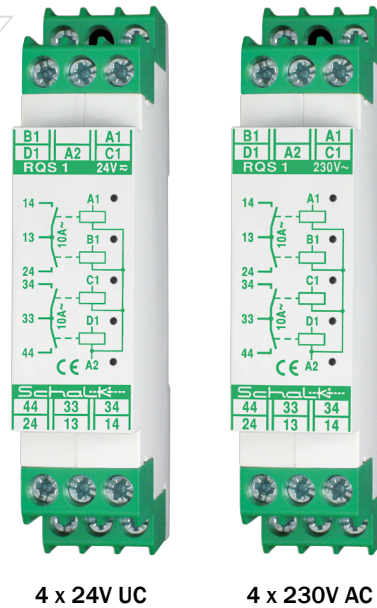


# Vierfachrelais RQS 1

Schalt- und Steuerrelais mit vier Relaisausgängen in einer Modulbreite, mit Schaltzustandsanzeige über LED.

## Besondere Merkmale

- ▶ 4 Relais in einer Modulbreite
- ▶ geringe Verlustleistung
- ▶ auch in 230 V AC lieferbar
- ▶ Schaltzustandsanzeige über LED
- ▶ sehr geräuscharm beim Schalten



4 x 24V UC

4 x 230V AC

## Allgemeines

Das monostabile Vierfachrelais RQS 1 wurde für die allgemeine Steuerungstechnik entwickelt. Die Kriech- und Luftstrecke zwischen Steuereingängen und Schließerkontakten beträgt 8 mm (max. Spannungsdifferenz 400 V AC). Die Kriech- u. Luftstrecke zwischen den Schließerkontakten beträgt 3 mm (max. Spannungsdifferenz 230 V AC).

## Anwendung

Erweiterungsrelais für Rollladensteuerungen, Haustechnik, industrielle Steuerungstechnik u.v.a.m..

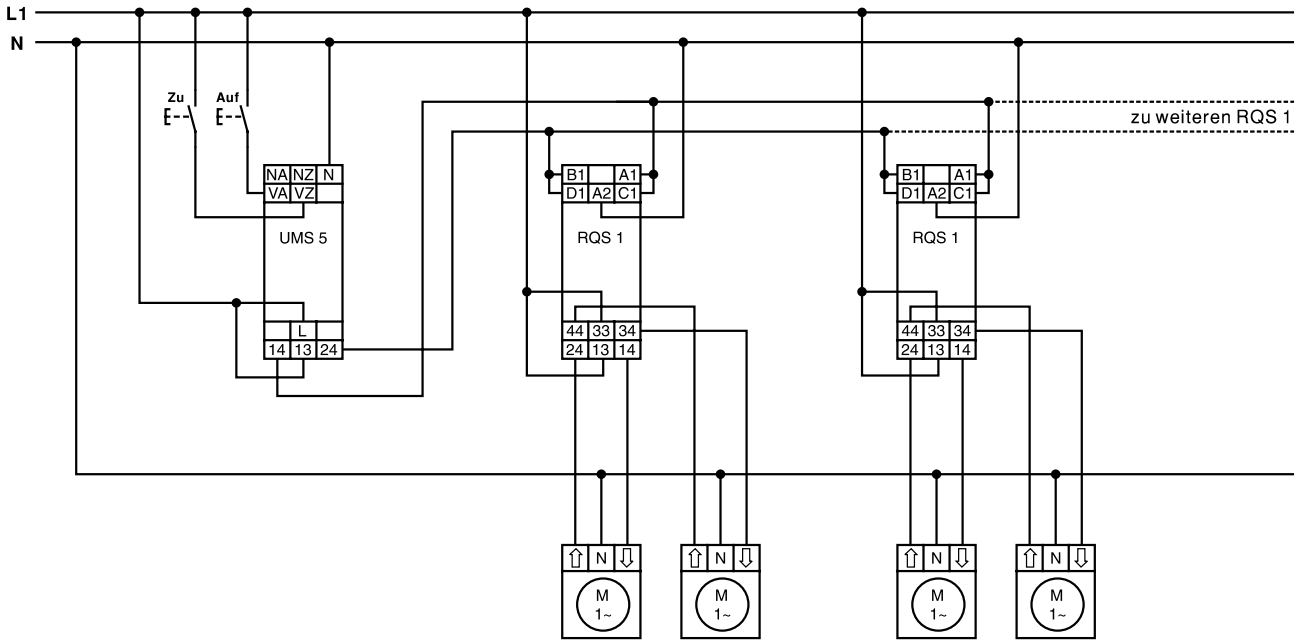
## Funktion

Die monostabilen Relais werden über die Klemmen A1, B1, C1, bzw. D1 angesteuert. Der gemeinsame Gegenpol ist die Klemme A2.

Ausgangsseitig stehen 4 Schließerkontakte (14, 24, 34, 44) mit zwei gemeinsamen Anschlüssen (13, 33) zur Verfügung (2 Schaltgruppen mit je 2 Schließern).

4 Leuchtdioden signalisieren den Schaltzustand.

### Anschlussbeispiel RQS 1 - Parallelbetrieb von AC Motoren



## Gemeinsame technische Daten

max. Spannung zwischen Kontakt u. Steuereingang	400 V AC
Relaisausgang	4 Schließer
Schaltspannung	max. 250 V AC
Dauerstrom	max. 10 A
Schaltleistung AC	max. 2500 VA
Glühlampenlast	max. 600 W
Schaltleistung DC	max. 300 W
elektr. Lebensdauer	1 x 10 <sup>5</sup> Schaltspiele
Parallelkompensation bei Leuchtstofflampen	nicht zulässig
Umgebungstemperatur	-10°C bis +45°C
Anschlussklemmen	Zugbügelklemmen mit unverlierbaren Schrauben M3.5
Klemmbereich	0.5 mm <sup>2</sup> - 4.0 mm <sup>2</sup>
Abisolierlänge	6.0 mm - 6.5 mm
Anzugsdrehmoment	0.80 Nm
Einbaulage	beliebig
Befestigung	Schnappbefestigung auf 35mm Hutschiene nach EN 60715
Außenmaße	18 x 88( 45) x 58 mm <sup>3</sup>
Einbautiefe	55 mm
Gewicht	ca. 100 g
Farbe nach RAL	grau 7035

## Technische Daten RQS 1 (230V AC)

Versorgungsspannung	230V~ 10%
Stromaufn. pro Relais	9 mA
Verlustleistung pro Rel.	0,4 W
Leitungskapazität	max. 15 nF

## Technische Daten RQS 1 (24V UC)

Versorgungsspannung	24V 20%
Stromaufn. pro Relais	10 mA
Verlustleistung pro Rel.	0,25 W
Leitungskapazität	max. 100 nF

## Bestelldaten

Art.-Nr.	EAN	Typ	Artikelbezeichnung
RQS104	4 046929 601078	RQS 1 (24V UC)	Vierfachrelais 4x24V UC, 4 Schließer 10A
RQS109	4 046929 601085	RQS 1 (230V AC)	Vierfachrelais 4x230V AC, 4 Schließer 10A