

Alpha-Regler Komfort AR 20.. K2 (230 V) | AR 40.. K2 (24 V)

Der Alpha-Regler Komfort ist ein digitaler Raumtemperaturregler zur Ansteuerung von Flächenheizsystemen mit thermischen Stellantrieben (z.B. OEM-Antrieb: A 2004 / A 4004).

Ausgestattet mit Mikroprozessortechnik verfügt dieser Regler über ein ausgezeichnetes PI-Regelverhalten bei erhöhtem Regelkomfort für den Endnutzer. Die Temperaturvorwahl erfolgt in 1/4-Grad-Schritten. Mit dem Wahlschalter (Schaltkugel) kann die gewünschte Betriebsart gewählt werden (TAG, NACHT oder AUTOMATIK).

Die Montage erfolgt auf dem vorinstallierten Alpha-Systemsockel AS 1000, auf den dieser Alpha-Regler jederzeit aufgesteckt werden kann und an dem der elektrische Anschluss erfolgt. Um eine Beschädigung dieses hochwertigen Reglers während der Bauphase zu verhindern, ist der Systemsockel nicht im Lieferumfang enthalten und kann schon vorab für die notwendige Elektroinstallation bestellt werden.

Mikrocontroller Technologie



Leistungsmerkmale

- Präzises Regelverhalten
- Frostschutzfunktion 5°C
- Ventilschutzfunktion
- Überlastschutz
- Ausführung stromlos-zu (NC) oder stromlos-auf (NO)
- Wahlschalter für Betriebsarten
- Einstellung der Temperaturabsenkung 2-6 K
- Bereichseingrenzung der Soll-Raumtemperatur
- Leuchtsymbol "Mond" Anzeige für Temperaturabsenkung
- Just-in-Time Montagekonzept
- Einfache Schraubanschlusstechnik im Alpha-Systemsockel
- Funktionelles Design
- 12 Gehäusefarben lieferbar

Anwendung

- Einzelraumregelung speziell abgestimmt in Verbindung mit Flächen-, Radiatoren- und Konvektorheizungen.

Allgemeine Information

Typenbezeichnung

AR 2010 K2: Version 230 V – stromlos-zu (reinweiss)

AR 4010 K2: Version 24 V – stromlos-zu (reinweiss)

Lieferumfang (Standard)

Version: Alpha-Regler Komfort 230 V / 24 V – stromlos-zu:

1 x AR 2010 K2 oder AR 4010 K2

1 x Montageanleitung

Alternative Ausführung:

AR 2110 K2: Version 230 V – stromlos-auf (reinweiss)

AR 4110 K2: Version 24 V – stromlos-auf (reinweiss)

Gehäusefarbe auf Anfrage

Zubehör

Alpha-Systemsockel AS 1000

Anschlussempfehlungen

-OEM-Antrieb NC A 2004 / NC A 4004

NO A 2104 / NO A 4104

-OEM-Basis ohne Pumpensteuerung: B 2012 / B 4012

mit Pumpensteuerung: B 2022 / B 4022

Kundenspezifische Ausführung:

Kundenspezifische Ausführungen sind auf Anfrage möglich

Bestellinformation

Unsere Mitarbeiter stehen Ihnen bei der Auswahl des für Ihre Anwendung passenden Alpha-Reglers gerne zur Verfügung.

Rufen Sie uns an, unter: 0 53 41 - 84 75 - 0

Funktionen

Der Alpha-Regler 20.. / 40.. K2 ist ein PI-Regler zur Ansteuerung von thermo-elektrischen Stellantrieben (z.B. OEM-Antrieb). In Abhängigkeit der Differenz zwischen der vom Regler gemessenen Raumtemperatur (Istwert) und der gewünschten Temperatur (Sollwert) wird die Ausgangsspannung ein bzw. ausgeschaltet. Je größer die Differenz zwischen Sollwert und Istwert ist, umso länger sind die Schaltvorgänge. Bei Annäherung der Raumtemperatur an die Solltemperatur werden die Schaltzyklen der Ausgangsspannung immer kürzer und pendeln sich auf einen nahezu konstanten Wert ein, der der Heizleistung für diesen Raum entspricht.

Wahlschalter

Mit dem Wahlschalter wird die gewünschte Betriebsart gewählt. Zur Auswahl steht neben dem Normalbetrieb „Sonne“, der Energiesparmodus „Mond“ (z.B. für Nachtbetrieb) und der zeitgesteuerte Betrieb „Uhr“.

Ventilschutzfunktion (nur NC)

Wird ein Antrieb im regulären Betrieb länger als 24 Stunden nicht angesteuert, beschaltet die Elektronik des Reglers alle 24 Stunden für 6 Minuten den Antrieb. Dadurch wird ein Festsetzen der Regelventile außerhalb der Heizperiode verhindert.

Frostschutz

Wird der Sollwertsteller des Alpha-Reglers auf Rechtsanschlag (Symbol *) gestellt, wird auf eine Raumtemperatur von 5°C als Sollwert geregelt, um ein Einfrieren der Anlage zu vermeiden.

Überlastschutz

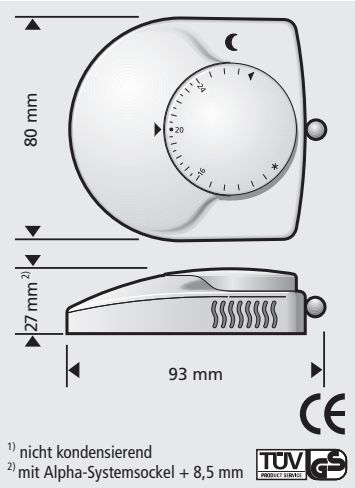
Der Schaltausgang aller Alpha-Regler mit Mikroprozessortechnik ist durch eine interne Temperaturüberwachung geschützt, um eine Beschädigung durch Überlastung zu vermeiden. Bei einem internen Temperaturanstieg durch Überlastung schaltet die Elektronik den Ausgang automatisch so lange ab, bis die Innentemperatur wieder in den Normbereich gefallen ist.

Bedienfeld



Technische Daten

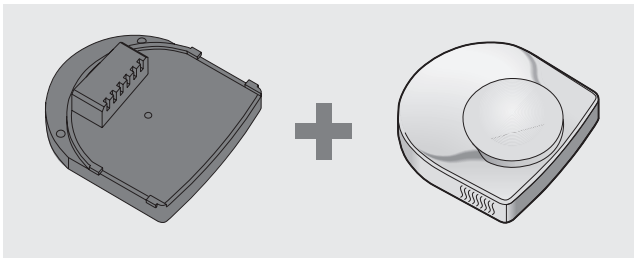
Typ	AR 20.. K2	AR 40.. K2
Version	Komfort	Komfort
Schaltleistung	max 5 OEM-Antriebe 230 V	max 5 OEM-Antriebe 24 V
Betriebsspannung	230 V +/- 10%, 50 Hz	24 V, (19,2 - 35 V) 50/60 Hz
Schaltstrom	0,2 A (ohmsche Last)	1 A (ohmsche Last)
Regelbereich (Heizzone)	10 bis 28°C	10 bis 28°C
Temperaturabsenkung (Heizzone)	2 - 6 K	2 - 6 K
Regelschwingen	ca. 0,2 K	ca. 0,2 K
Ventilintervallschaltung wenn Ausgang 24 h nicht aktiv 1x pro Tag		
Frostschutz auf Stellung *	5°C	5°C
Lagertemperatur	-25 bis +70 °C	-25 bis +70 °C
Umgebungstemperatur	0 bis +50 °C	0 bis +50 °C
relative Luftfeuchte	max. 80% ¹⁾	max. 80% ¹⁾
Schutzart / Schutzklasse	IP 30 / II	IP 30 / III
CE-Konformität nach	EN 60730	EN 60730
Gehäuse	ABS	ABS
Anzahl Gehäusefarben	12	12
Gewicht	49 g ohne Alpha-Systemsockel	49 g ohne Alpha-Systemsockel



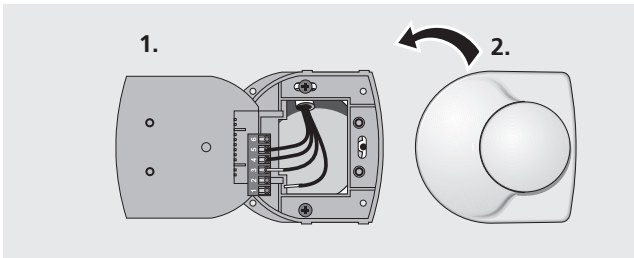
¹⁾ nicht kondensierend
²⁾ mit Alpha-Systemsockel + 8,5 mm

Planungs-/ Installationshinweise

Montagehinweis

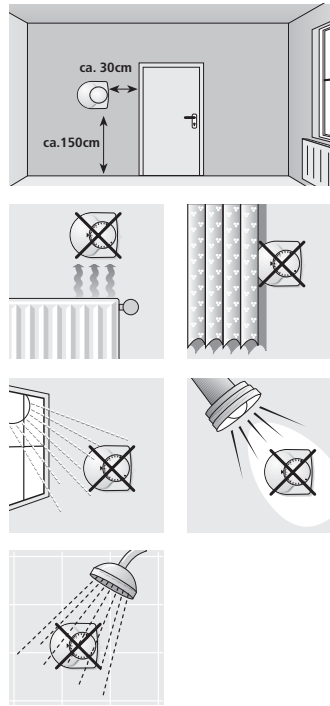


Montage und elektrischer Anschluss ist nur mit Systemsockel AS 1000 möglich. Der Systemsockel ist nicht im Lieferumfang enthalten und muß separat bestellt werden, er ist passend für alle bedrahteten Typen des Alpha-Regler Programms.



Die Montage kann direkt auf die Wand wie auch auf einer Unterputzdose erfolgen. Für den elektrischen Anschluss wird eine 5-adrige Leitung (NYM 5 x 1,5) empfohlen.

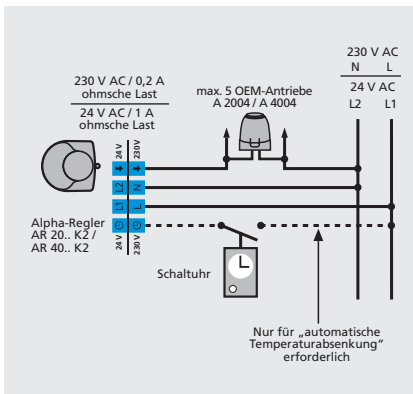
Empfohlener Montageort



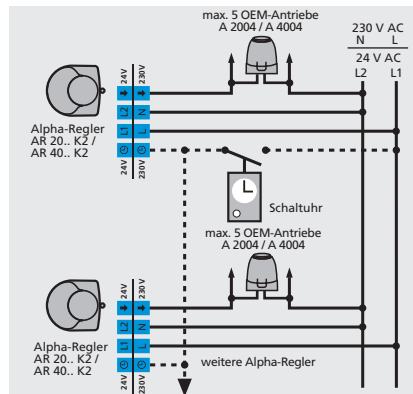
Hinweis!

Um einen störungsfreien und somit optimalen Regelbetrieb zu gewährleisten, sollte ein Raumtemperaturregler hinter der Tür in einer ruhigen Zone - frei von Umgebungseinflussungen, wie Zugluft, direkter Sonneneinstrahlung oder anderen Wärmequellen, Abdeckungen durch Vorhänge und auch Feuchtigkeit montiert werden. Ansonsten besteht die Gefahr, dass die eingestellte Raumtemperatur je nach Umgebungseinfluss überschritten oder nicht erreicht wird.

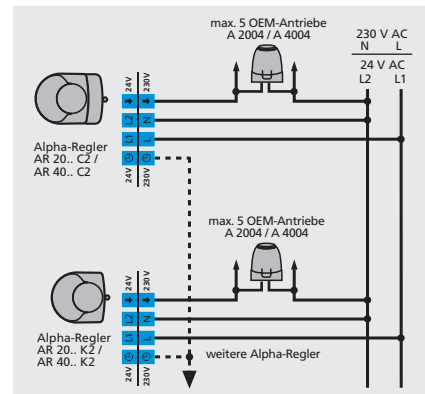
Elektroinstallation



Schaltbild für automatische Temperaturabsenkung mit zentraler Schaltuhr.



Schaltbild für automatische Temperaturabsenkung mit zentraler Schaltuhr.



Schaltbild für automatische Temperaturabsenkung mit Alpha-Regler Control