

OEM-Antrieb 230 V

Der OEM-Antrieb 230 V ist ein thermoelektrischer Stellantrieb zum Öffnen und Schließen von Ventilen an Heizkreisverteilern von Flächenheiz- & Flächenkühlssystemen.

Der OEM-Antrieb wurde speziell für den kundenspezifischen Einsatz im OEM-Geschäft entwickelt. Auf Leistungsmerkmale, wie u.a. Schutz vor undichten Ventilen, die kompakte und moderne Bauform, Versionen in stromlos-zu und stromlos-auf, das Ventil-Adapter-Konzept und eine gesteigerte Funktionssicherheit wurde ein besonderer Wert gelegt. Dadurch konnten die Anforderungen im Rahmen der technischen Zuverlässigkeit, Montage- und Kundenfreundlichkeit von Flächenheiz- & Flächenkühlsystem-Herstellern erfüllt werden. Zusätzliche Differenzierungen sind durch kundenspezifische Ausführungen möglich.

Die Ansteuerung des OEM-Antriebs 230 V erfolgt durch einen 230 V Raumtemperaturregler mit Zwei-Punkt Ausgang oder Pulsweiten-Modulation.



Leistungsmerkmale

- OEM-Design
- Kompakte Bauform, geringe Abmessungen
- Ausführung in stromlos-zu (NC) oder stromlos-auf (NO)
- Patentierter 100% Schutz bei undichten Ventilen
- Rundum Funktionsanzeige
- Wartungsfrei
- Geräuschlos
- Hohe Funktionssicherheit und Lebenserwartung
- Verbesserte Überspannungsfestigkeit
- Geringe Leistungsaufnahme
- 360° Montagelage
- Steckmontage
- Ventil-Adapter-Konzept
- Anpassungskontrolle auf Ventil

Anwendung

Der OEM-Antrieb dient zur optimalen Ansteuerung von Ventilen an Heizkreisverteilern. Die Ansteuerung erfolgt durch einen 2-Punkt Raumtemperaturregler oder durch Pulsweiten-Modulation.

Allgemeine Information

Lieferumfang (Standard)

- 1x OEM-Antrieb 230 V (Ausführung: stromlos-zu)
- 1x Anschlussleitung von 1 Meter
- 1x Montageanleitung in 9 Sprachen

Alternative Ausführung

- Version stromlos-auf

Typenbezeichnung

A 2004: Version 230 V – stromlos-zu
A 2104: Version 230 V – stromlos-auf

Optional erhältliche Erweiterungsmöglichkeit

- First-Open Funktion (nur für stromlos-zu)
- längere Leitungslängen lieferbar

Zubehör

Der für ihren Anwendungsfall passende Ventiladapter kann dem Antrieb in der Verpackung beigelegt werden.

Kundenspezifische Ausführung

Kundenspezifische Ausführungen sind auf Anfrage möglich.

Bestellinformation

Unsere Mitarbeiter stehen Ihnen bei der Auswahl des für Ihre Anwendung passenden OEM-Antriebes gerne zur Verfügung. Rufen Sie uns an, unter: 0 53 41 – 84 75 - 0

Funktionen

Allgemein

Die Stellmechanik des OEM-Antriebes arbeitet mit einem PTC-beheizten Dehnstoffelement und einer Druckfeder. Das Dehnstoffelement wird durch Anlegen der Betriebsspannung beheizt und der integrierte Stößel dadurch bewegt. Die durch die Bewegung entstehende Kraft wird auf den Ventilstößel übertragen und öffnet bzw. schließt somit das Ventil.

Standard Version

Stromlos-zu (Ventil geschlossen)

Bei der Ausführung stromlos-zu wird beim Einschalten der Betriebsspannung - nach Ablauf der Totzeit - das Ventil durch die Stößelbewegung gleichmäßig geöffnet. Durch Abschalten der Betriebsspannung und nach Ablauf der Verharzeit wird das Ventil durch die Schließkraft der Druckfeder gleichmäßig geschlossen.

Die Schließkraft der Druckfeder ist auf die Schließkraft handelsüblicher Ventile abgestimmt und hält das Ventil im stromlosen Zustand geschlossen.

Ventil-Adapter-Konzept

Das Ventil-Adapter-Konzept gewährleistet die perfekte Anpassung des Antriebs an fast alle Ventilunterteile und Heizkreisverteiler am Markt. Der OEM-Antrieb wird einfach per Steckmontage auf den vorinstallierten Ventiladapter befestigt.

Funktionsanzeige

Über die Funktionsanzeige (Rundum-Anzeige) des OEM-Antriebes ist auf einen Blick erkennbar, ob das Ventil geöffnet oder geschlossen ist.

Erweiterte Ausführung

First-Open Funktion (nur für NC)

Der OEM-Antrieb ist im Lieferzustand durch die First-Open Funktion stromlos geöffnet. Dadurch wird der Heizbetrieb in der Rohbauphase ermöglicht, auch wenn die elektrische Verdrahtung der Einzelraumregelung noch nicht fertiggestellt ist. Bei der späteren Inbetriebnahme wird durch Anlegen der Betriebsspannung (länger als 6 min.) die First-Open Funktion automatisch entriegelt und der OEM-Antrieb ist voll funktionsbereit.

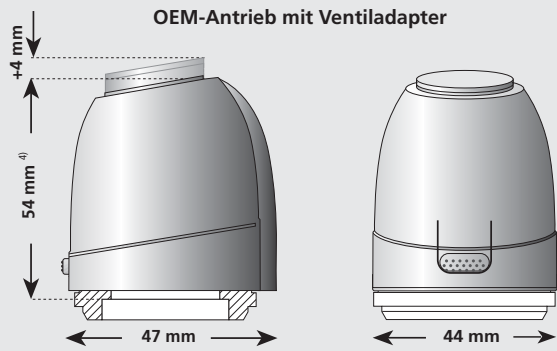
Alternative Version

Stromlos-auf (Ventil geöffnet)

Bei der Ausführung stromlos-auf wird durch eine Mechanik die Stößelbewegung umgelenkt, so dass eine genau entgegengesetzte Funktionsweise entsteht.

Technische Daten

Typ	A 2004 / A 2104
Ausführung	stromlos-zu / stromlos-auf
Spannung	230 V AC, +10%...-10%, 50/60 Hz
Einschaltstrom max.	300 mA für max. 200 ms
Betriebsstrom	8 mA
Betriebsleistung	1,8 W
Schließ- und Öffnungszeiten	ca. 3 min.
Stellweg	4 mm
Stellkraft	100 N ±5%
Medientemperatur	0–100 °C ¹⁾
Lagertemperatur	-25 bis +60°C
Umgebungstemperatur	0 bis +60°C
Schutzgrad / Schutzklasse	IP 54 ²⁾ / II
CE-Konformität nach	EN 60730
Gehäuse / Gehäusefarbe	Polyamid / grau
Gewicht	100 g mit 1m Anschlusskabel
Anschlussleitung / Leitungslänge ³⁾	2 x 0,75 mm ² PVC, grau / 1 m
Überspannungsfestigkeit nach EN 60730-1	mind. 2,5 kV

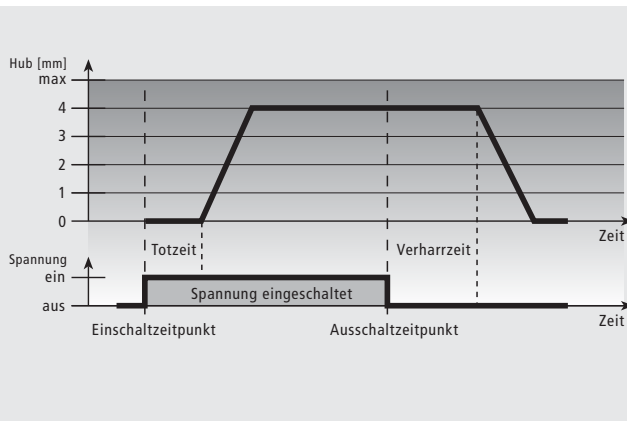


- ¹⁾ in Abhängigkeit vom Adapter auch höher
- ²⁾ in allen Montagelagen
- ³⁾ Sonderlängen auf Anfrage, jedoch kleiner 5 m
- ⁴⁾ bezogen auf Standard-Ventil

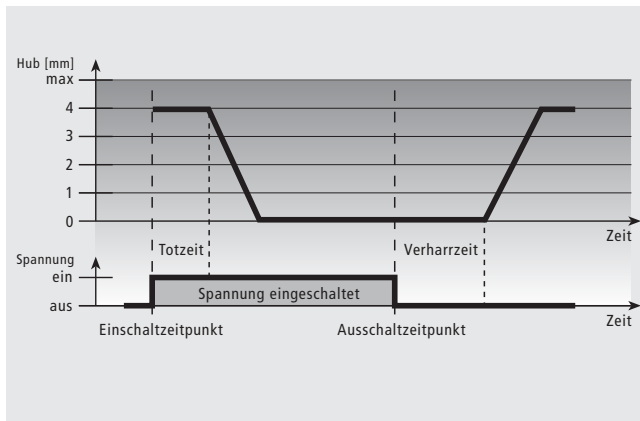


Kennlinien

Stromlos-zu (NC)

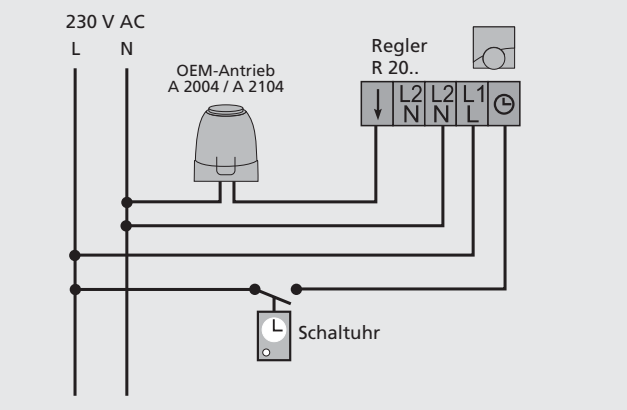


Stromlos-auf (NO)



Planungs-/ Installationshinweise

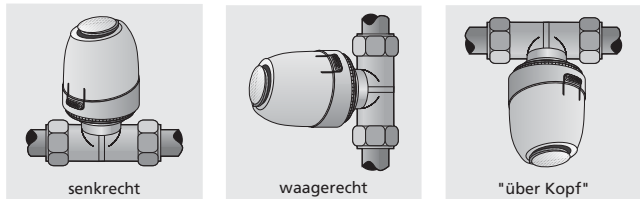
Anschlussübersicht



Für die Installation einer 230 V Anlage empfehlen wir folgende Leitungen:

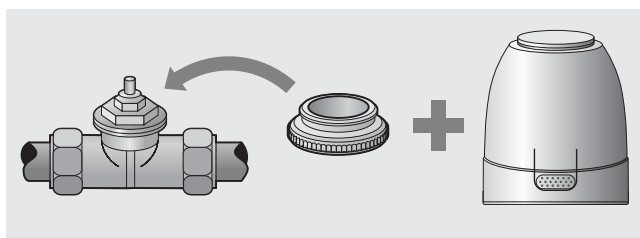
Mantelleitung:	NYM	1,5 mm ²
Stegleitung:	NYIF	1,5 mm ²

Montagelagen



Der OEM-Antrieb ist bevorzugt in senkrechter und waagerechte Montagelage einzubauen. Bei "über Kopf"-Montage können spezielle Umstände (z.B. Schmutzwasser) die Lebensdauer reduzieren.

Ventilanpassung



Die Ventilanpassung erfolgt über einen Ventiladapter der in diversen Ausführungen für die gängigsten Ventilunterteile und Heizkreisverteiler lieferbar ist (bei Bestellung berücksichtigen).

Technische Änderungen vorbehalten. 8-058-40-041 Rev. 2.5, Nachdruck auch auszugsweise, nur mit unserer Genehmigung